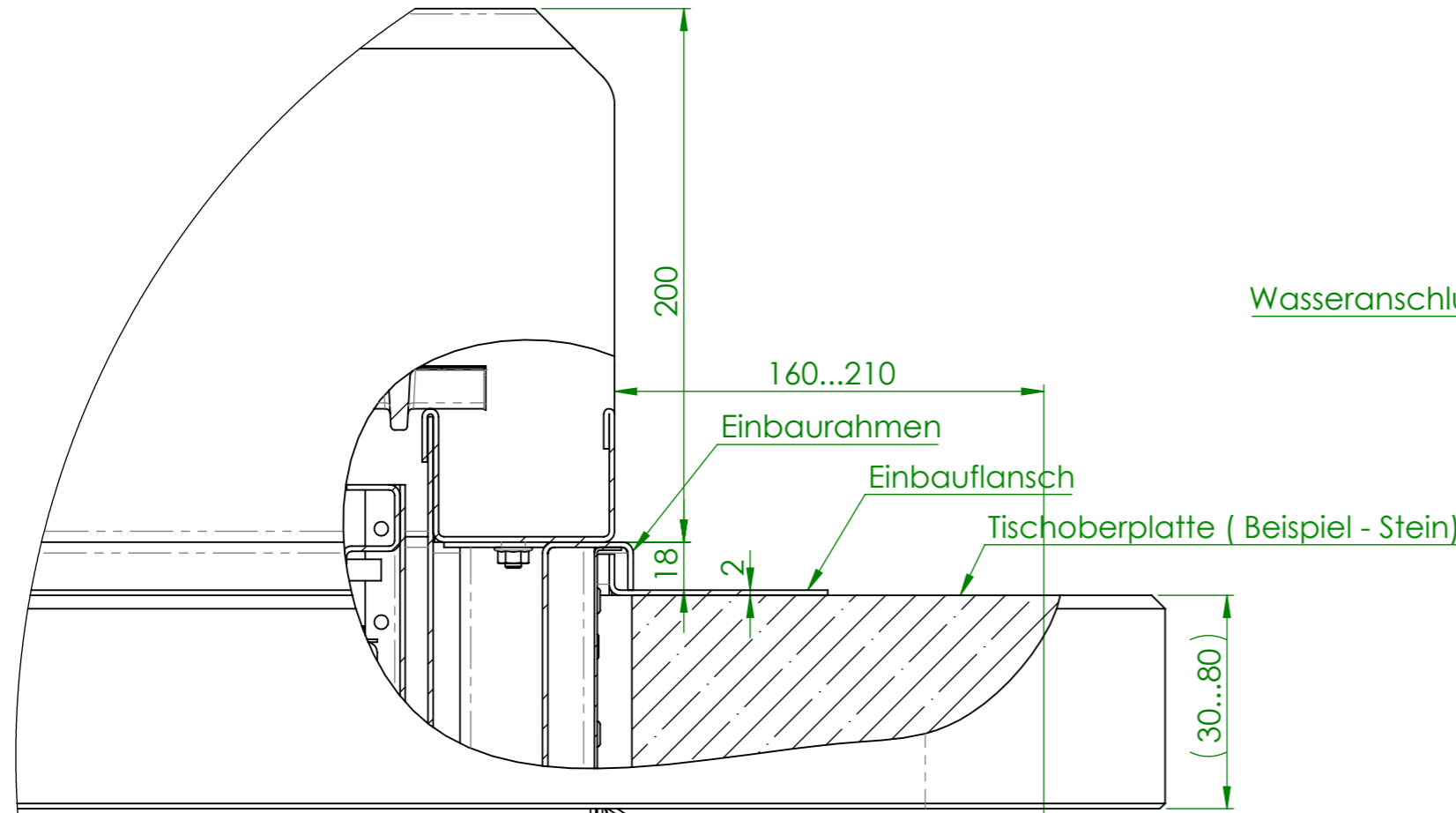


Verwendungsbereich 1070x580x580	Toleranz nach DIN ISO 2768-mK	Oberflächen DIN ISO 1302	Maßstab: 1:12.5	Gewicht: 157 kg
			Werkstoff 1.4301 AISI 304	
Name	Datum		Gas Lavastein-Grill ÄTNA	
Bearb. M.B.	17.07.2020			
HEIDEBRENNER			GMFC	A3

Artikel Nr.	P [kW]	P _{ges} [kW]	Volumenstrom V [m³/h]	Gasanschluß [Zoll]	Länge Verbrauchsleitung, delta p=0.6mBar [m]
GMFC	3 x 9.3	27.9	2.95	3/4"	20

1 2 3 4

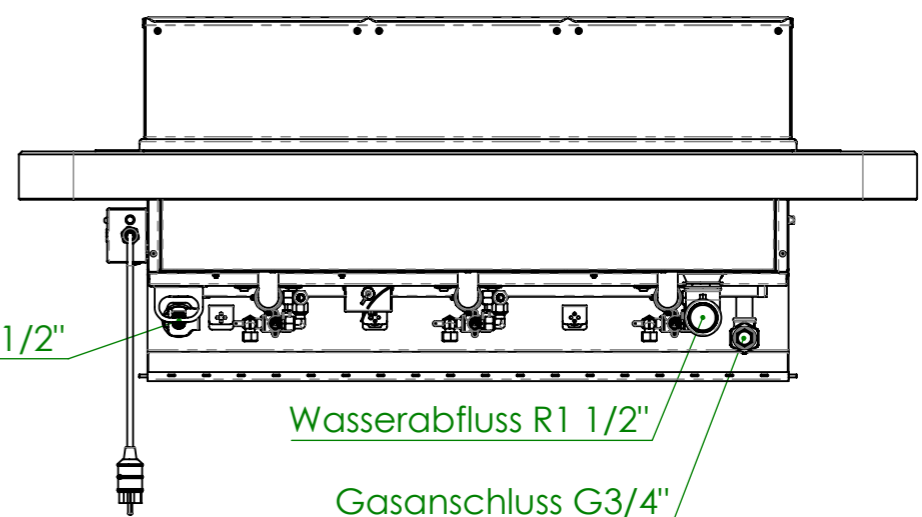


Wasseranschluss G 1/2"

Wasserabfluss R1 1/2"

Gasanschluss G3/4"

WIDOK B



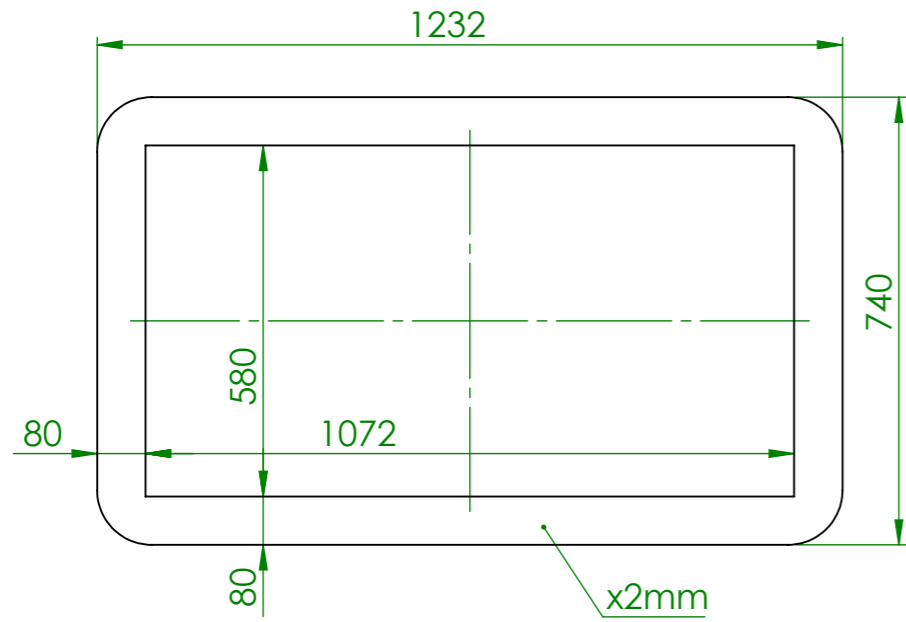
höhenverstellbar

horizontal verstellbar

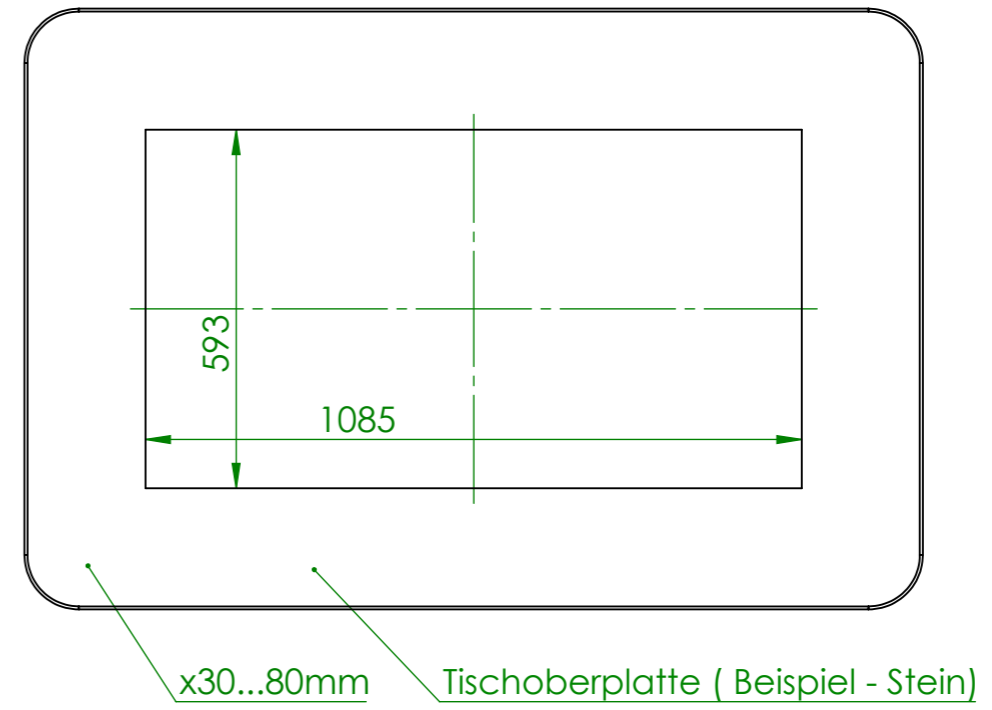
DETAIL A
SCALE 1 : 2.5

Verwendungsbereich 1070x580x580	Toleranz nach DIN ISO 2768-mK	Oberflächen DIN ISO 1302	Maßstab: 1:10	Gewicht: 157 kg
			Werkstoff 1.4301 AISI 304	
Name	Datum	Gas Lavastein-Grill ÄTNA		
Bearb. M.B.	17.07.2020			
HEIDEBRENNER		GMFC		A3

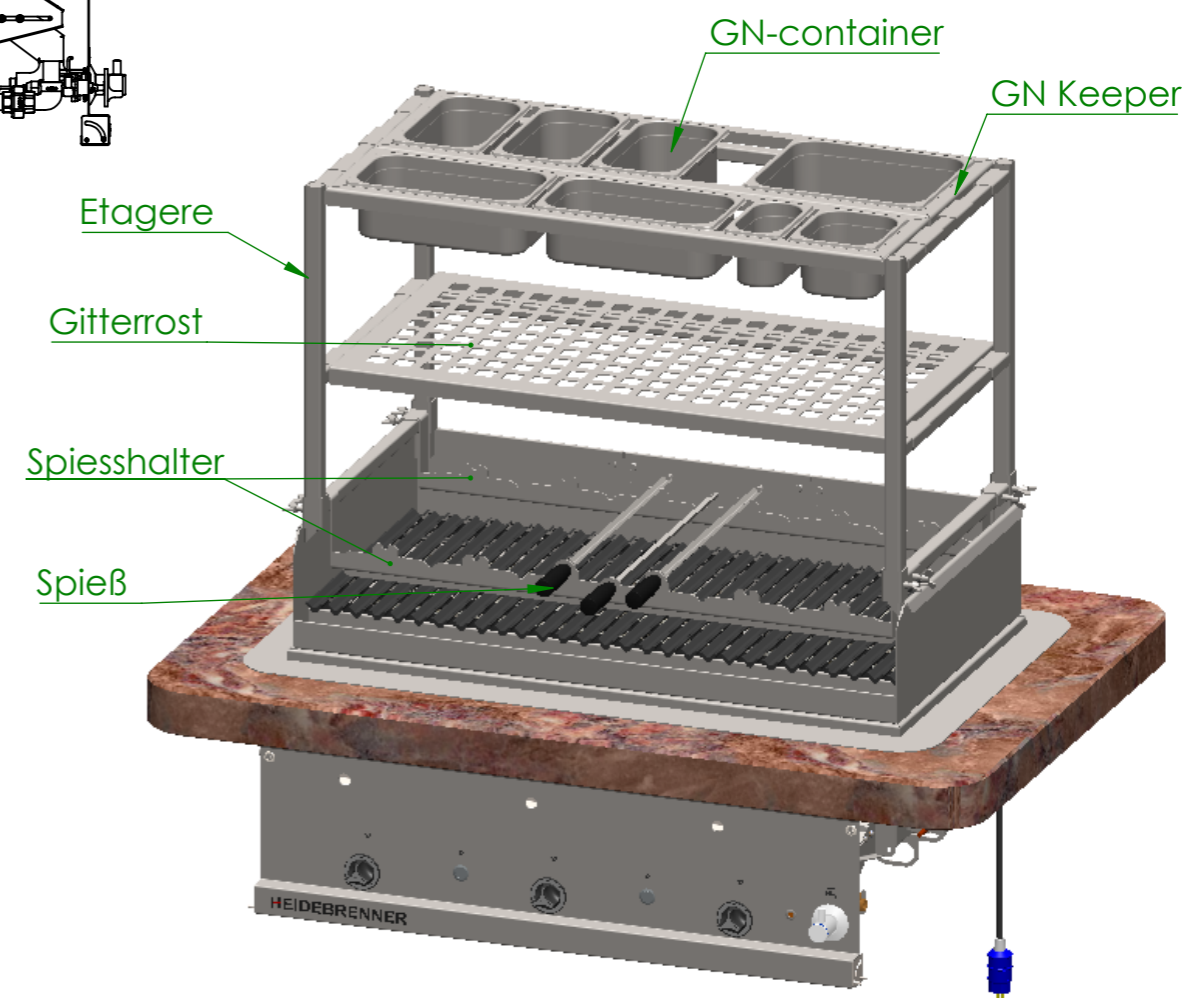
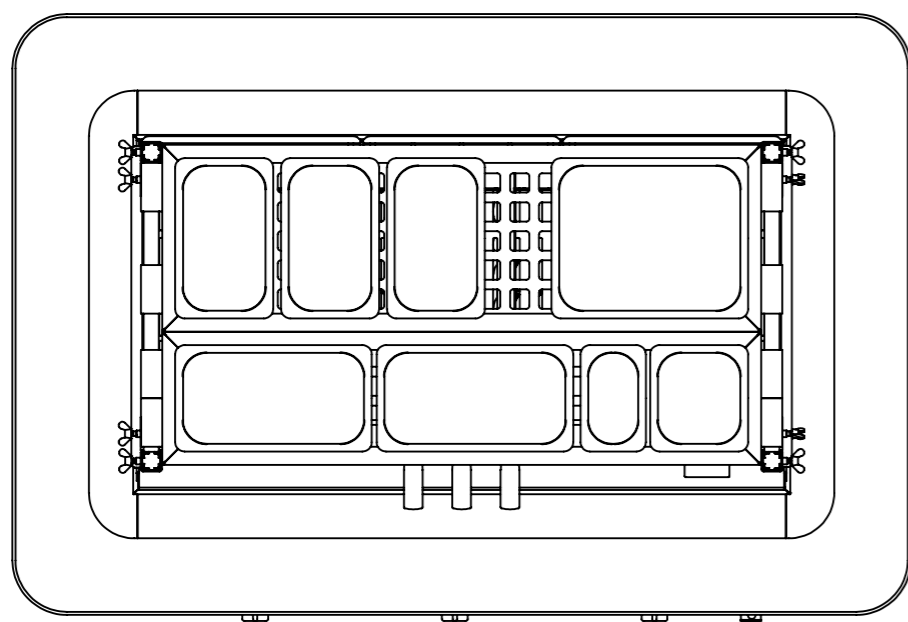
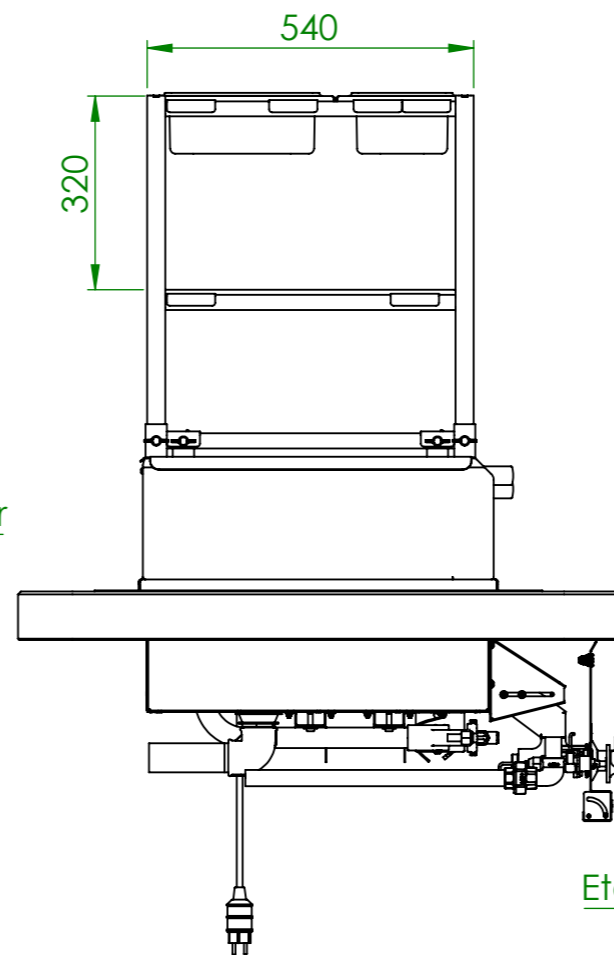
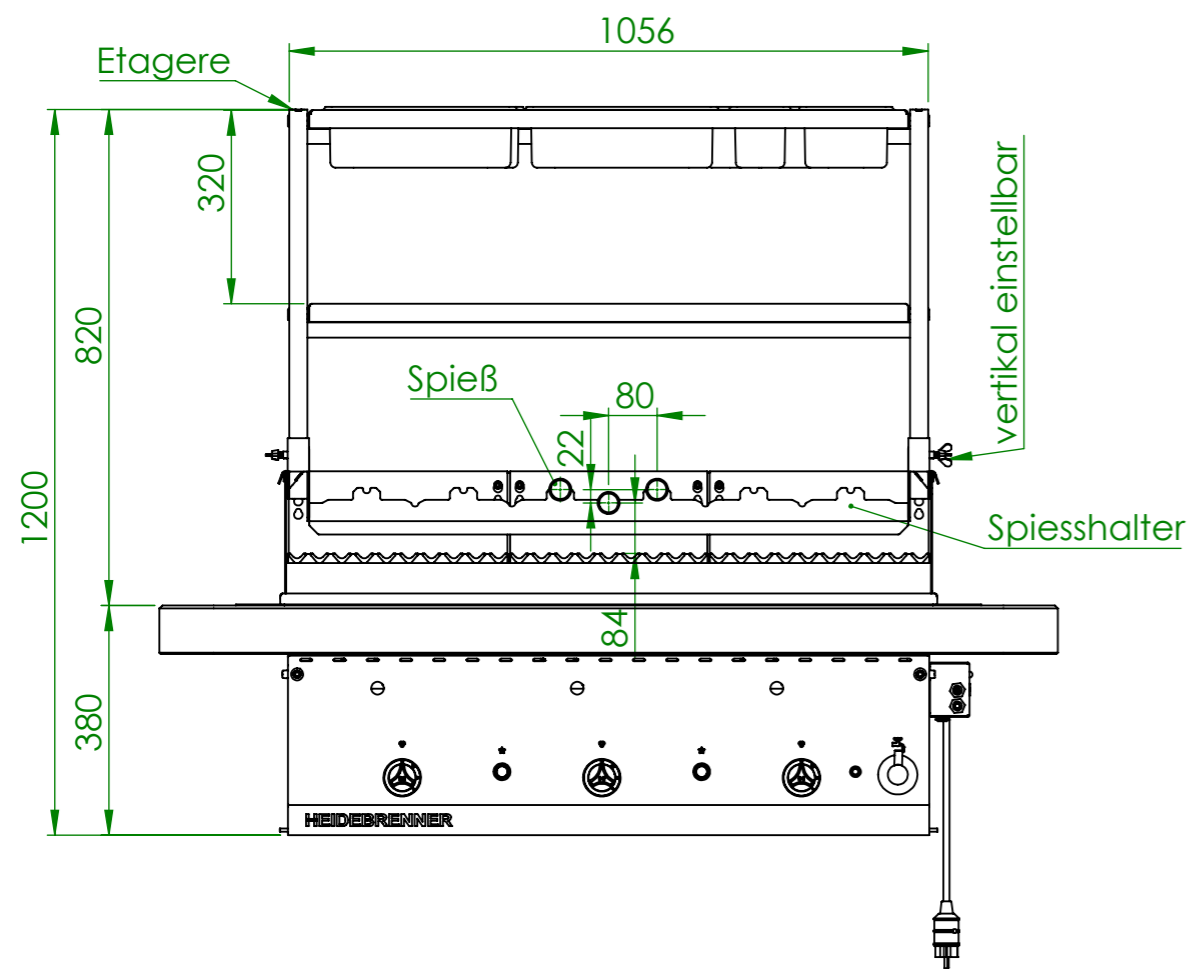
Beispiel Einbflansch



Größe Ausschnitt für Arbeitsplatte



Verwendungsbereich 1070x580x580	Toleranz nach DIN ISO 2768-mK	Oberflächen DIN ISO 1302	Maßstab: 1:12.5	Gewicht: kg
			Werkstoff 1.4301 AISI 304	
Name	Datum	Gas Lavastein-Grill ÄTNA		
Bearb. M.B.	17.07.2020			
HEIDEBRENNER		GMFC		A3



Verwendungsbereich 1070x580x1200	Toleranz nach DIN ISO 2768-mK	Oberflächen DIN ISO 1302	Maßstab: 1:12.5	Gewicht: 192 kg
			Werkstoff 1.4301 AISI 304	
Name	Datum	Gas Lavastein-Grill ÄTNA		
Bearb. M.B.	17.07.2020			
HEIDEBRENNER		GMFC+Etagere		A3