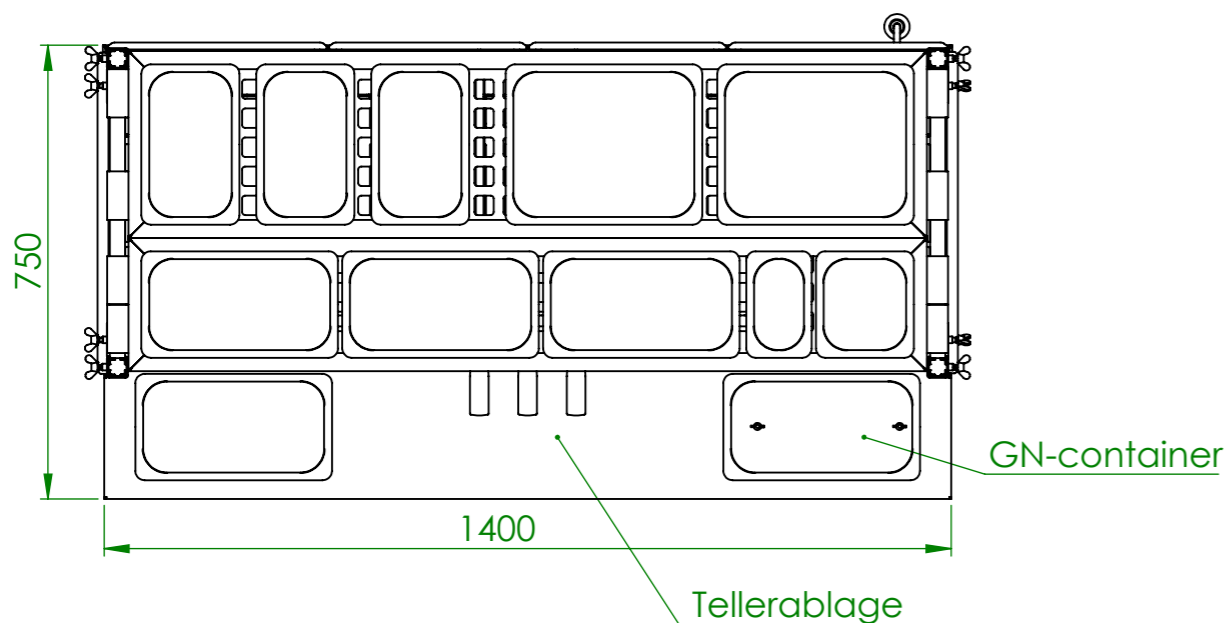
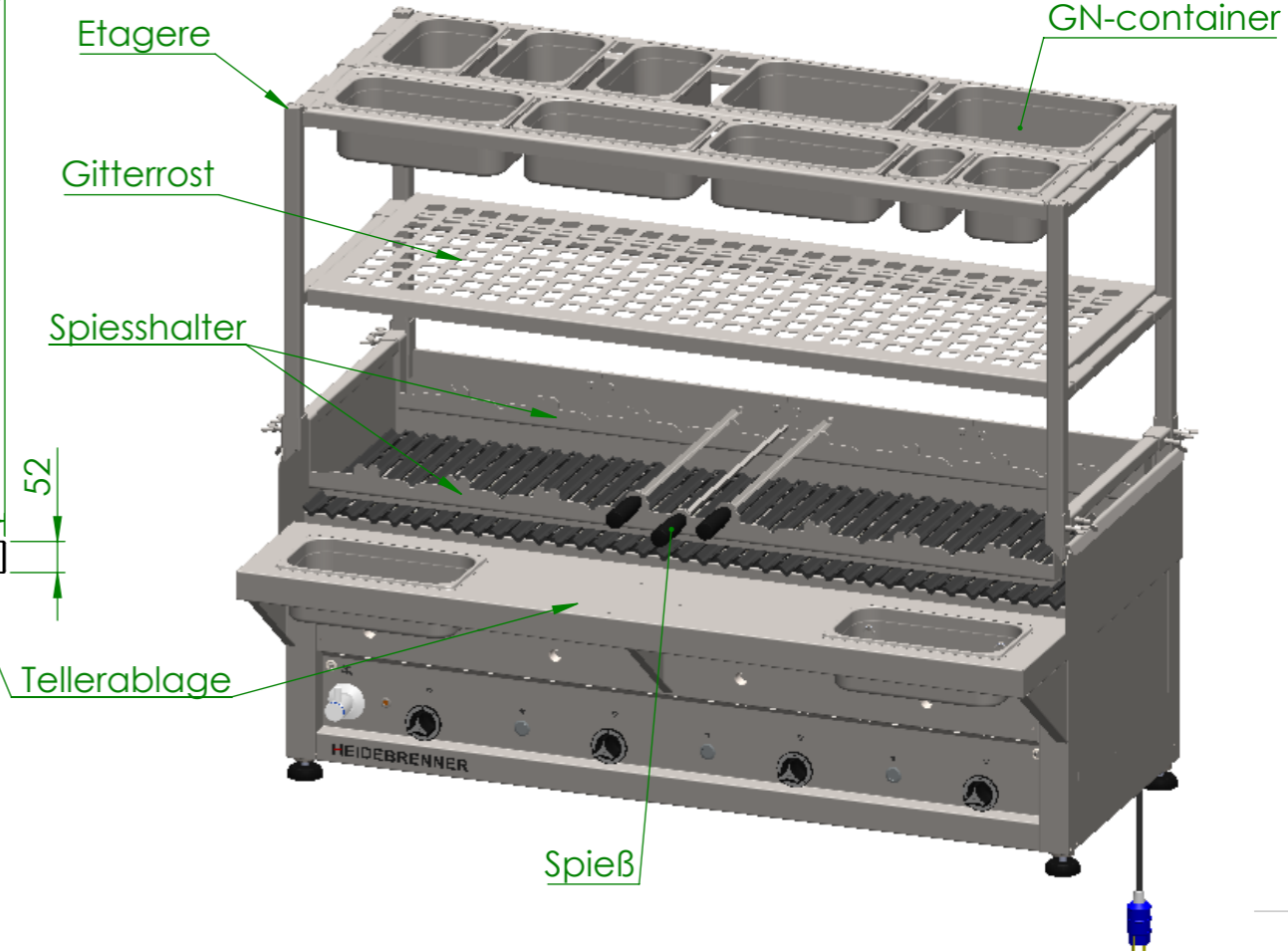
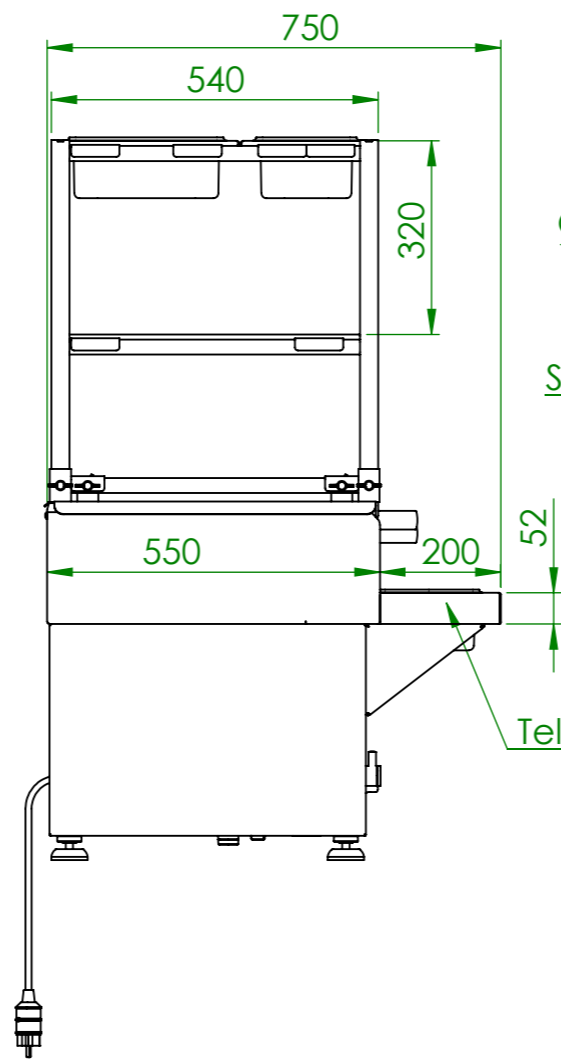
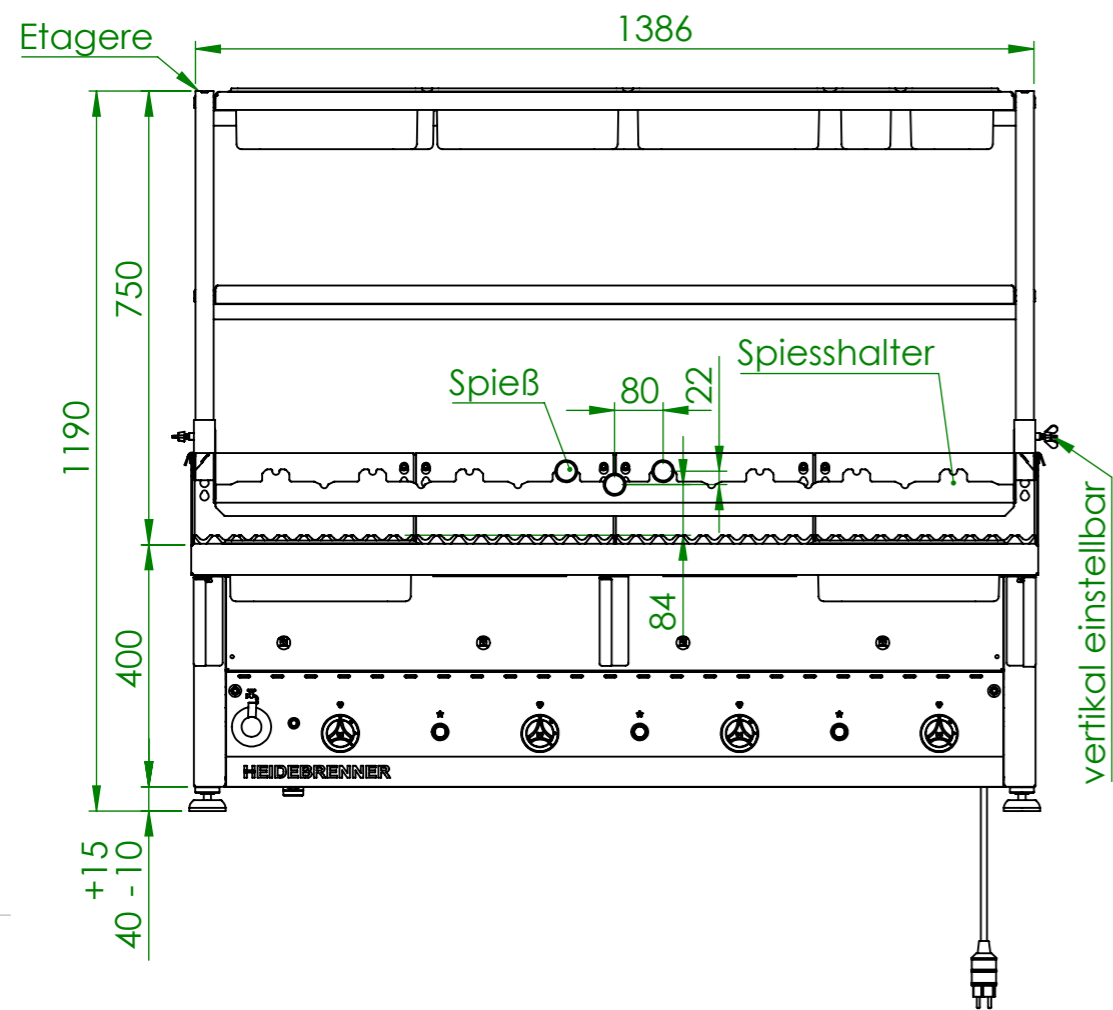


Verwendungsbereich 1400x550x590	Toleranz nach DIN ISO 2768-mK	Oberflächen DIN ISO 1302	Maßstab: 1:12.5 Werkstoff: 1.4301	Gewicht: 199.61 kg
Name	Datum	Gas Lavastein Grill PANAREA		
Bearb. M.B.	15.07.2020			
HEIDEBRENNER		GMAD		A3

Artikel Nr.	P [kW]	Pges [kW]	Volumenstrom V [m3/h]	Gasanschluß [Zoll]	Länge Verbrauchsleitung [m] delta p=0.6mBar
GMAD	4x7,5	30,0	3,17	1"	6



Verwendungsbereich 1400x750x1190	Toleranz nach DIN ISO 2768-mK	Oberflächen DIN ISO 1302	Maßstab: 1:12.5	Gewicht: 250 kg
			Werkstoff 1.4301 AISI 304	
Name	Datum	Gas Lavastein-Grill PANAREA		
Bearb. M.B.	15.07.2020			
HEIDEBRENNER		GMAD		A3