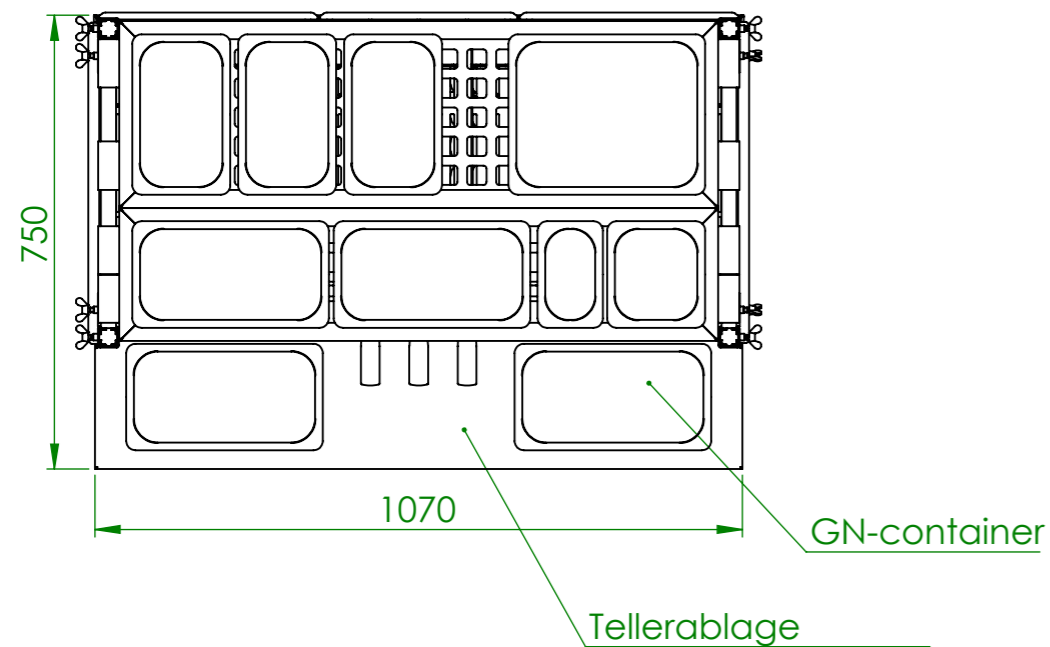
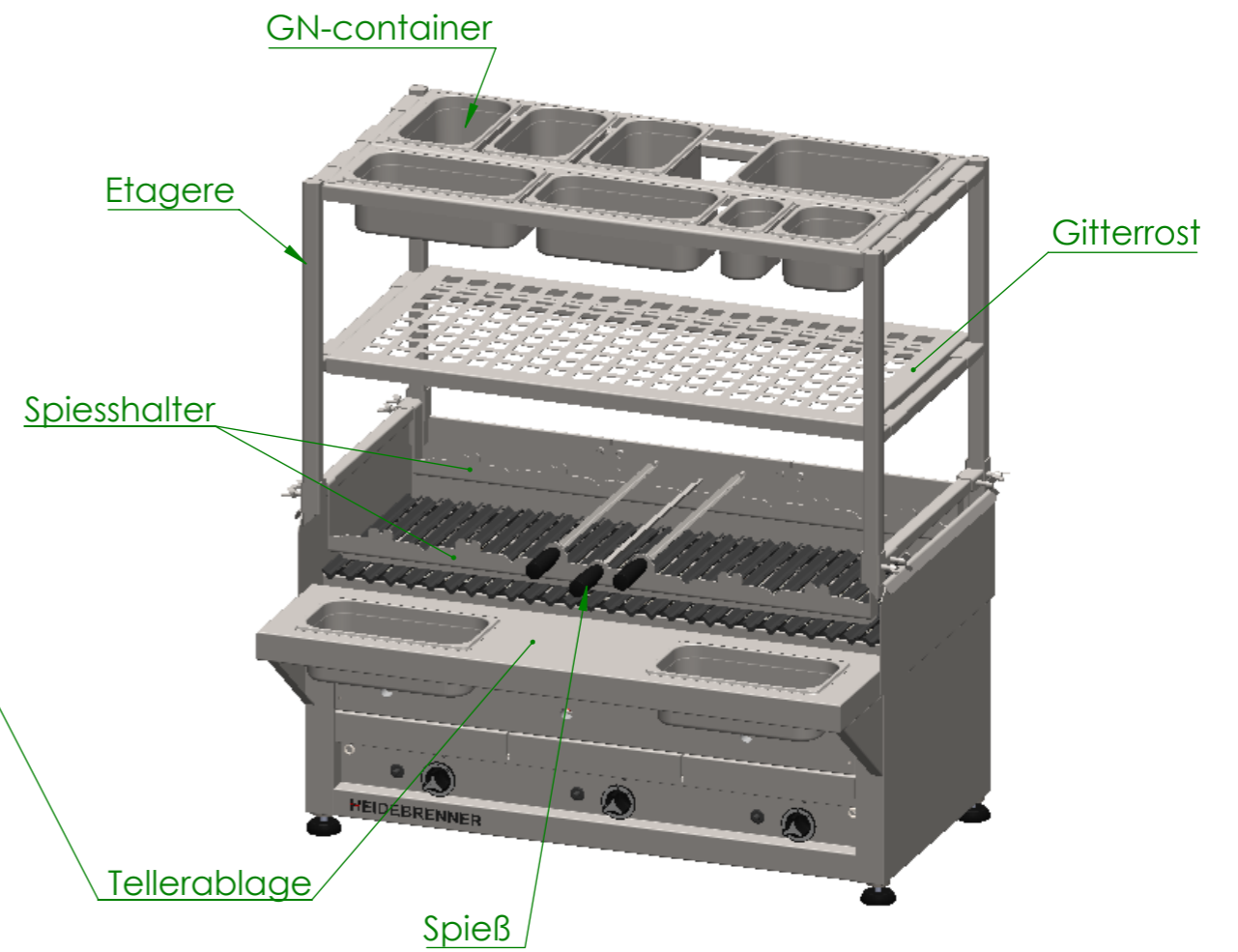
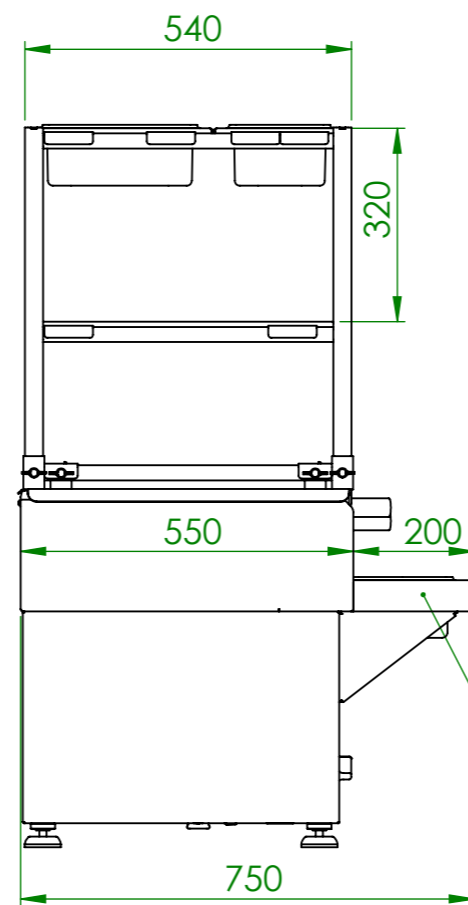
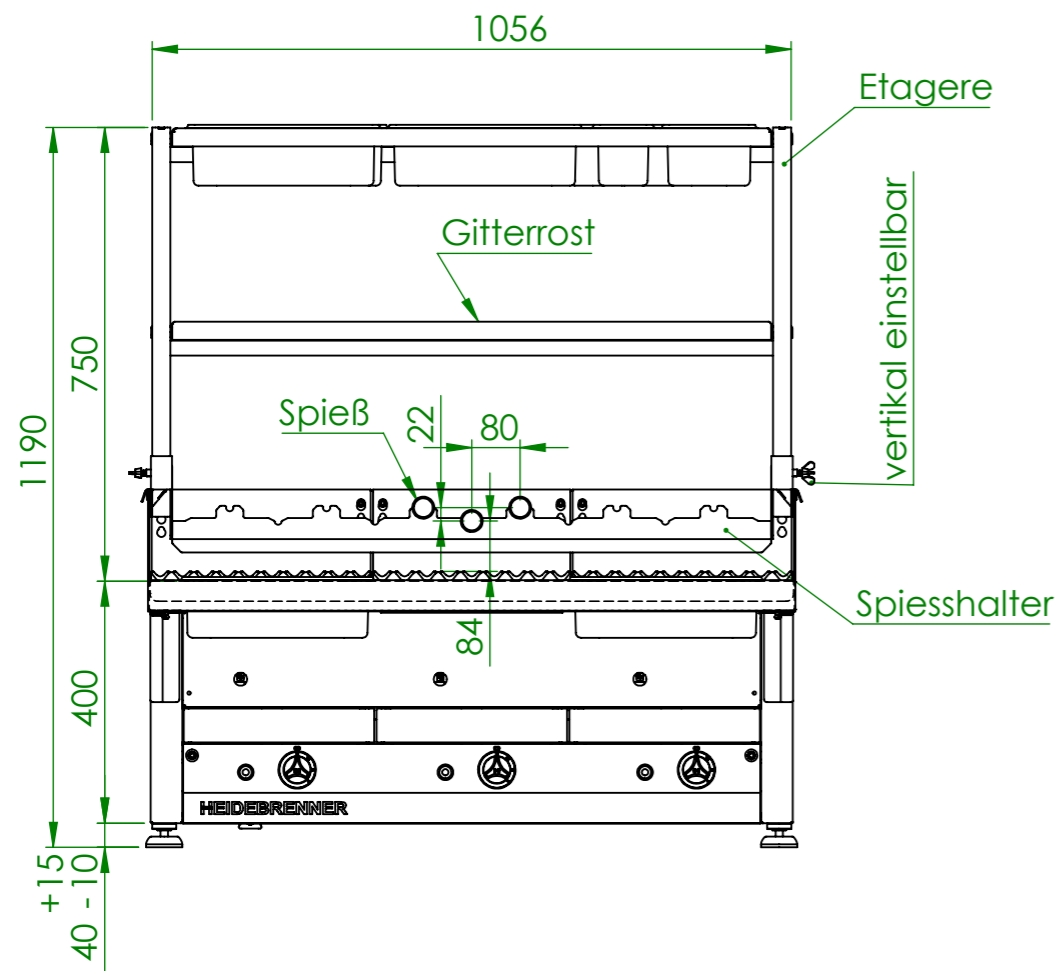


Artikel Nr.	P [kW]	Pges [kW]	Volumenstrom V [m3/h]	Gasanschluß [Zoll]	Länge Verbrauchsleitung [m] delta p=0.6mBar
GCAC	3x7,5	22,5	2,38	3/4"	6

Verwendungsbereich 1070x550x590	Toleranz nach DIN ISO 2768-mK	Oberflächen DIN ISO 1302	Maßstab: 1:8 Werkstoff 1.4301	Gewicht: 142.71 kg
Name	Datum	Gas Lavastein Grill ÄTNA		
Bearb. M.B.	08.07.2020			
HEIDEBRENNER		GCAC		A3



Verwendungsbereich 1070x1190x750	Toleranz nach DIN ISO 2768-mK	Oberflächen DIN ISO 1302	Maßstab: 1:12.5 Werkstoff 1.4301 AISI 304	Gewicht: 186 kg
Name	Datum	Gas Lavastein-Grill ÄTNA		
Bearb. M.B.	08.07.2020			
HEIDEBRENNER			GCAC+Etageren +GN keeper	A3