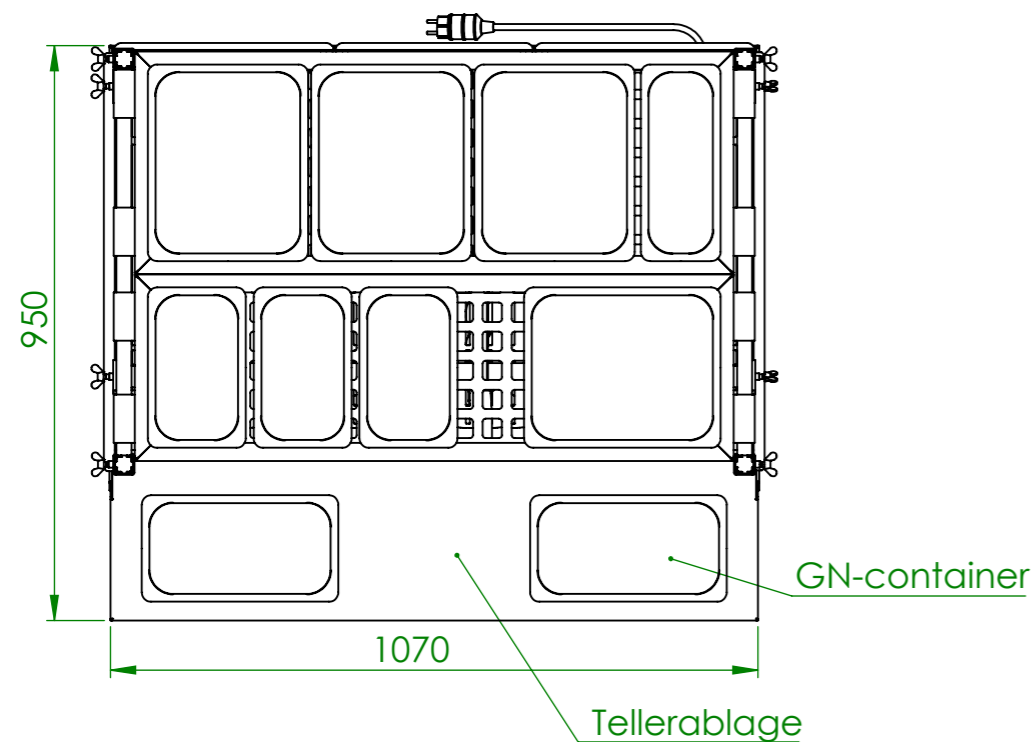
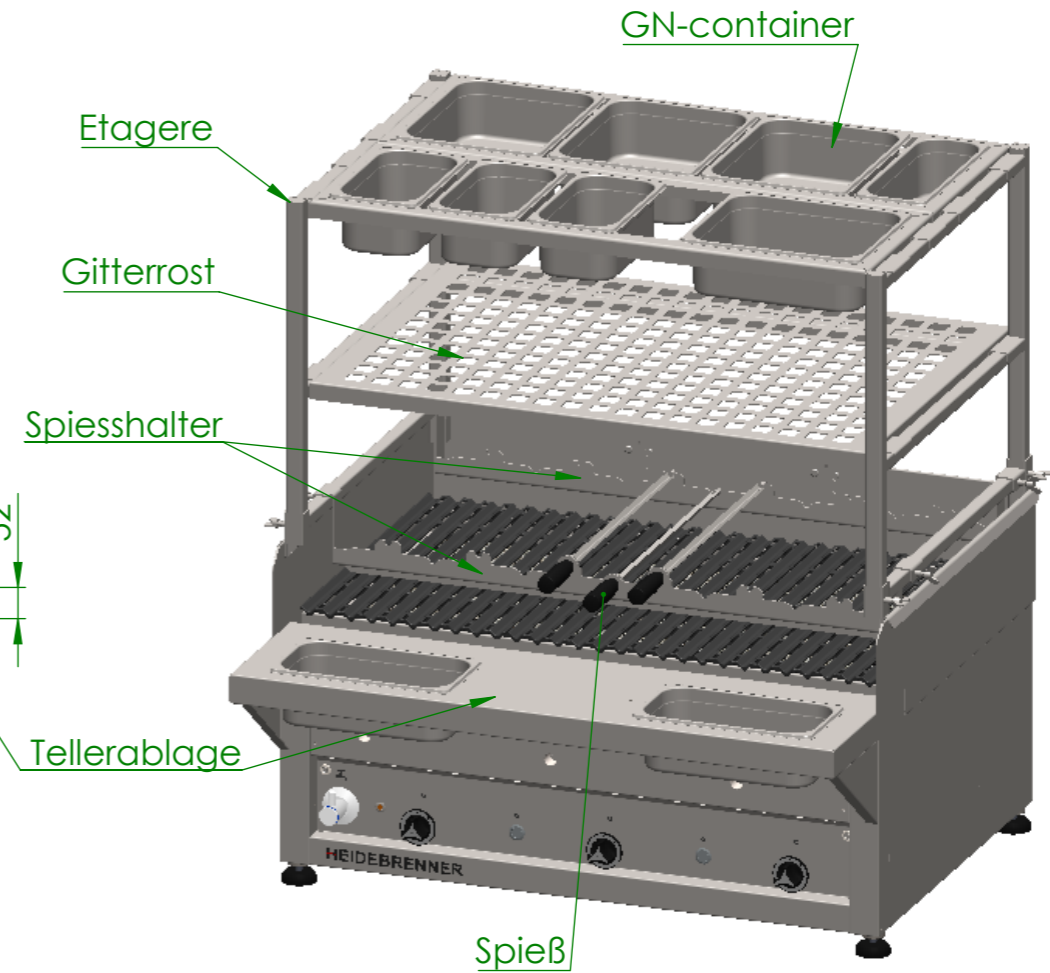
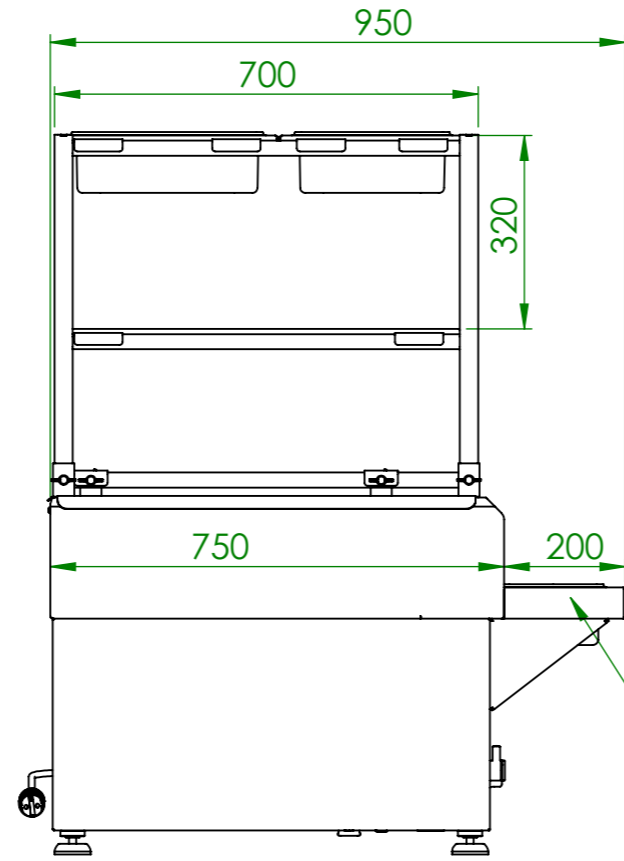
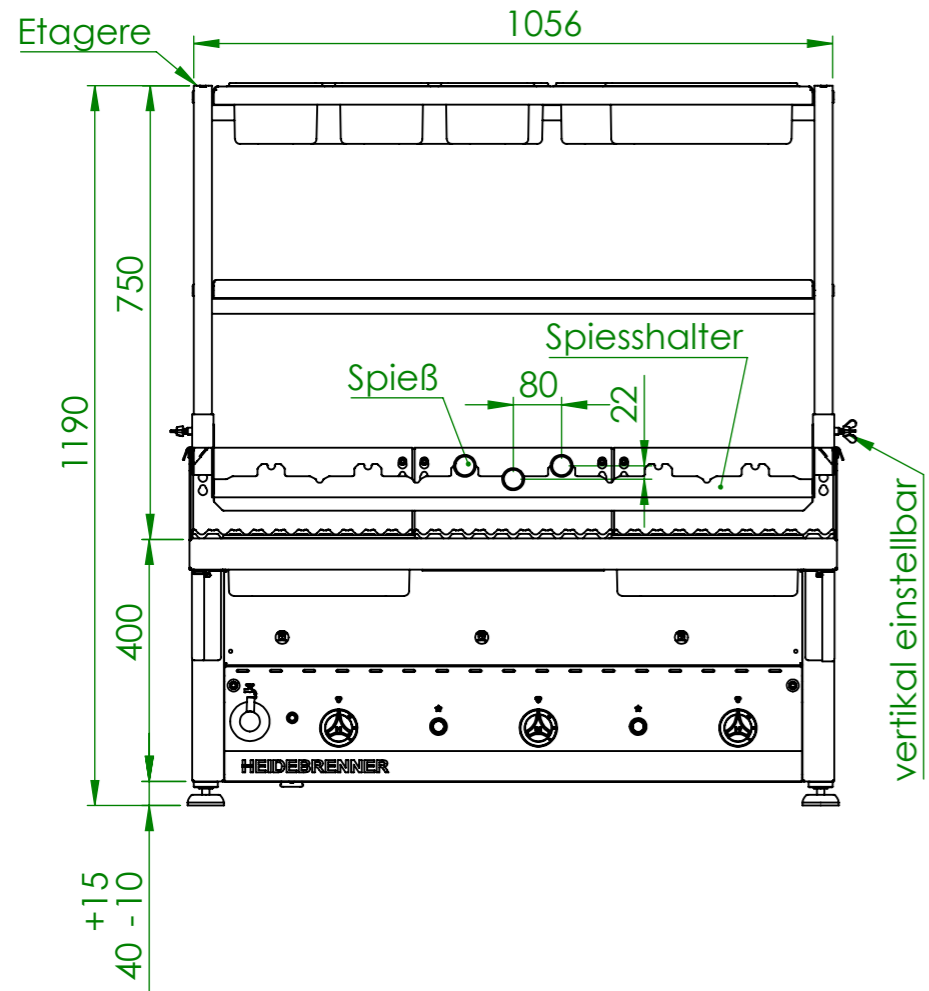


Artikel Nr.	P [kW]	Pges [kW]	Volumenstrom V [m3/h]	Gasanschluß [Zoll]	Länge Verbrauchsleitung [m] delta p=0.6mBar
GMGC	3x12,8	38,4	4.06	3/4"	6

Verwendungsbereich 1070x750x590	Toleranz nach DIN ISO 2768-mK	Oberflächen DIN ISO 1302	Maßstab: 1:8 Werkstoff 1.4301	Gewicht: 190.49 kg
Name	Datum	Gas Lavastein Grill ÄTNA		
Bearb. M.B.	15.07.2020			
HEIDEBRENNER		GMGC		A3



Verwendungsbereich 1070x950x1190	Toleranz nach DIN ISO 2768-mK	Oberflächen DIN ISO 1302	Maßstab: 1:12.5 Werkstoff 1.4301 AISI 304	Gewicht: 235 kg
Name	Datum	Gas Lavastein-Grill ÄTNA		
Bearb. M.B.	15.07.2020			
HEIDEBRENNER		GMGC		A3