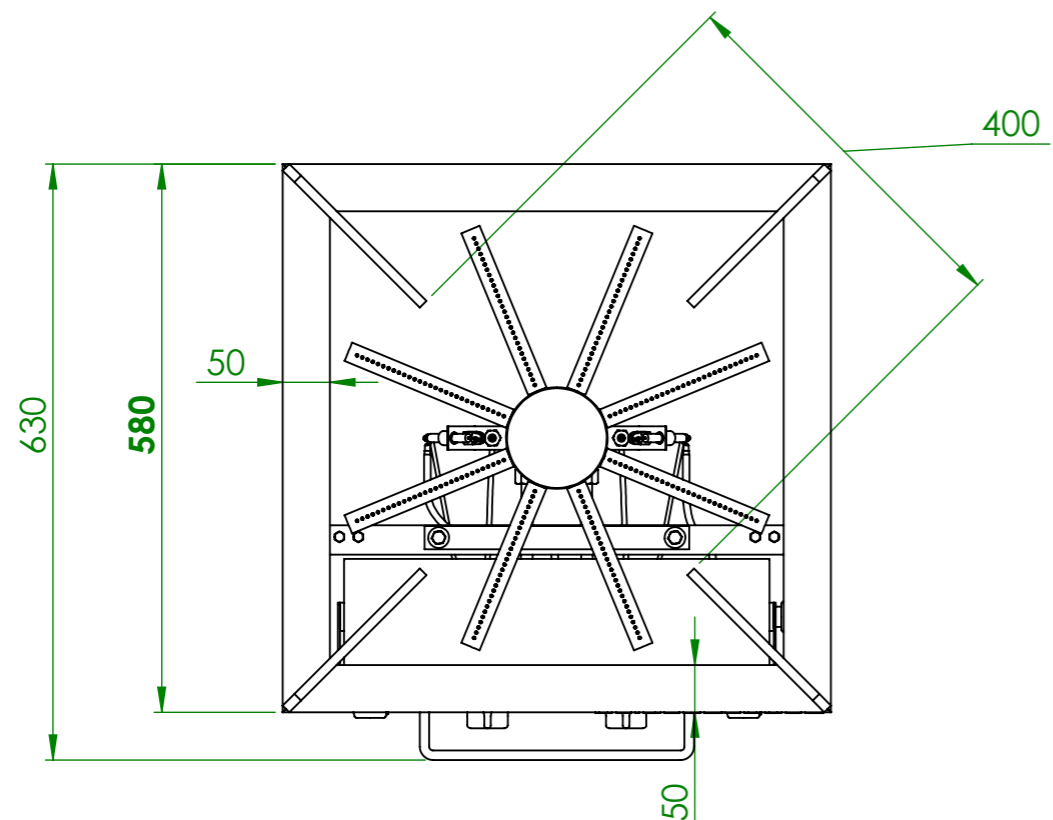
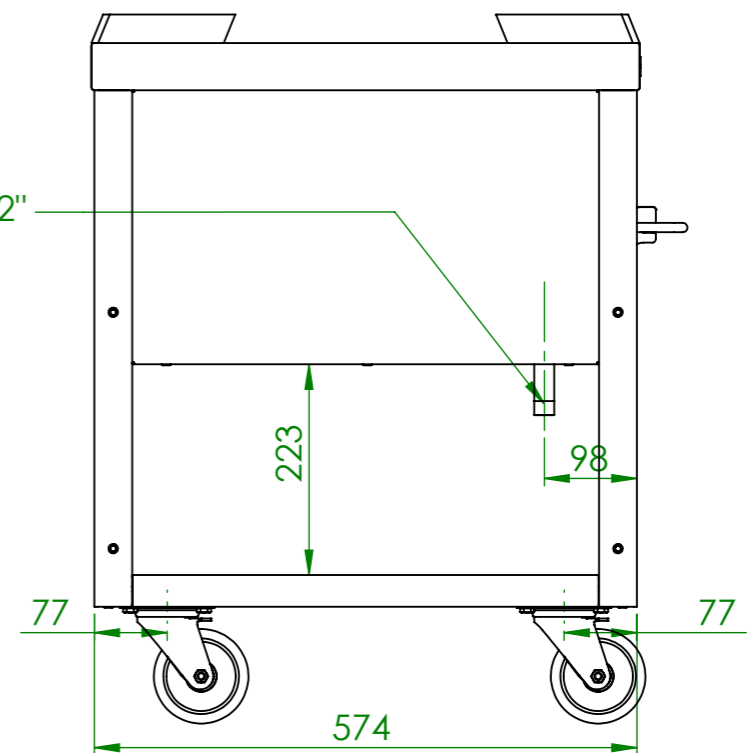


Gasanschluß G1/2"



Schmutzschublade



Verwendungsbereich 580x580x720	Toleranz nach DIN ISO 2768-mK	Oberflächen DIN ISO 1302	Maßstab: 1:8	Gewicht: 40kg
		Werkstoff 1.4301 AISI 304		
Name	Datum	Gas Hockerkocher Hamburg-Premium		
Bearb. M.G.	31.10.2020			
HEIDEBRENNER		GOIGB		A3

Art.Nr	HZ	P[kW]	Pges [kW]	Volumenstrom V[m3/h]	Gasanschluß [Zoll]	Länge Verbrauchsleitung [m] delta p=0.6mBar
GOIGB	2	6,5	13	1,4	1/2	>20