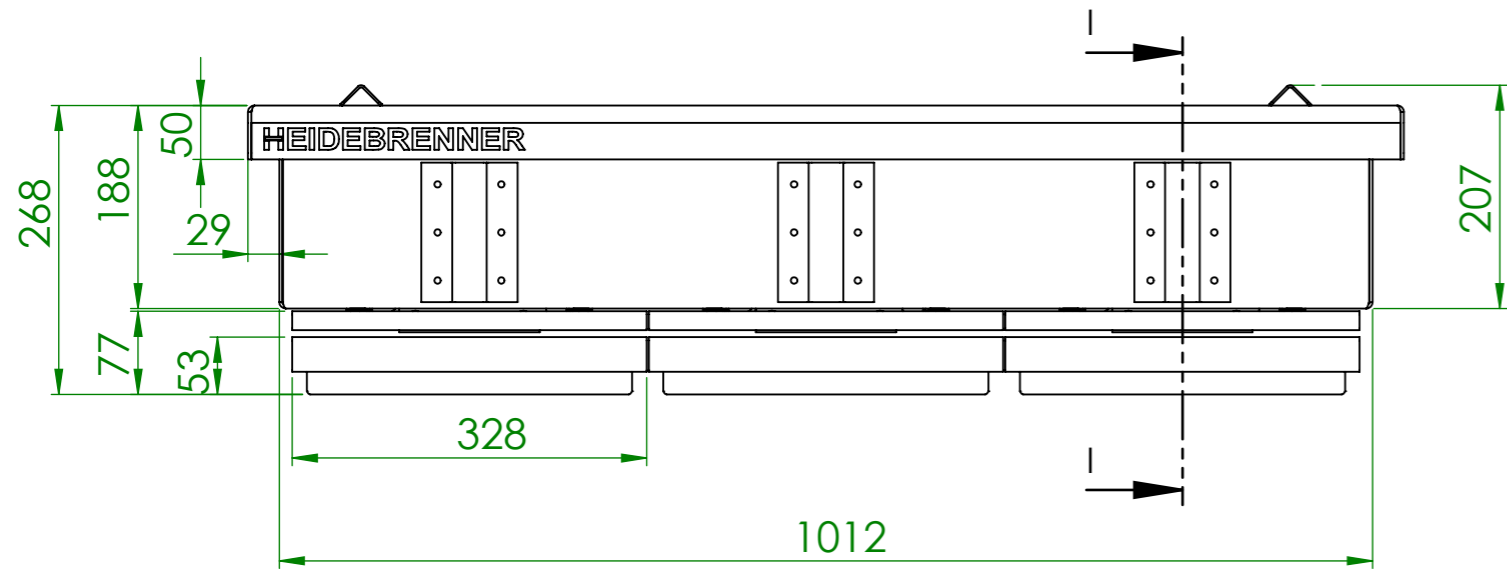
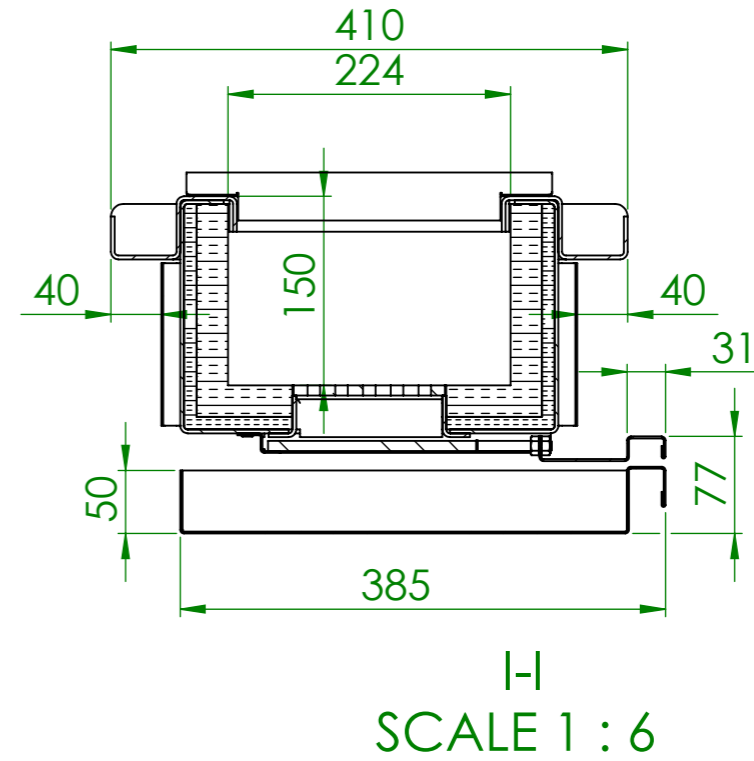


# Vorne

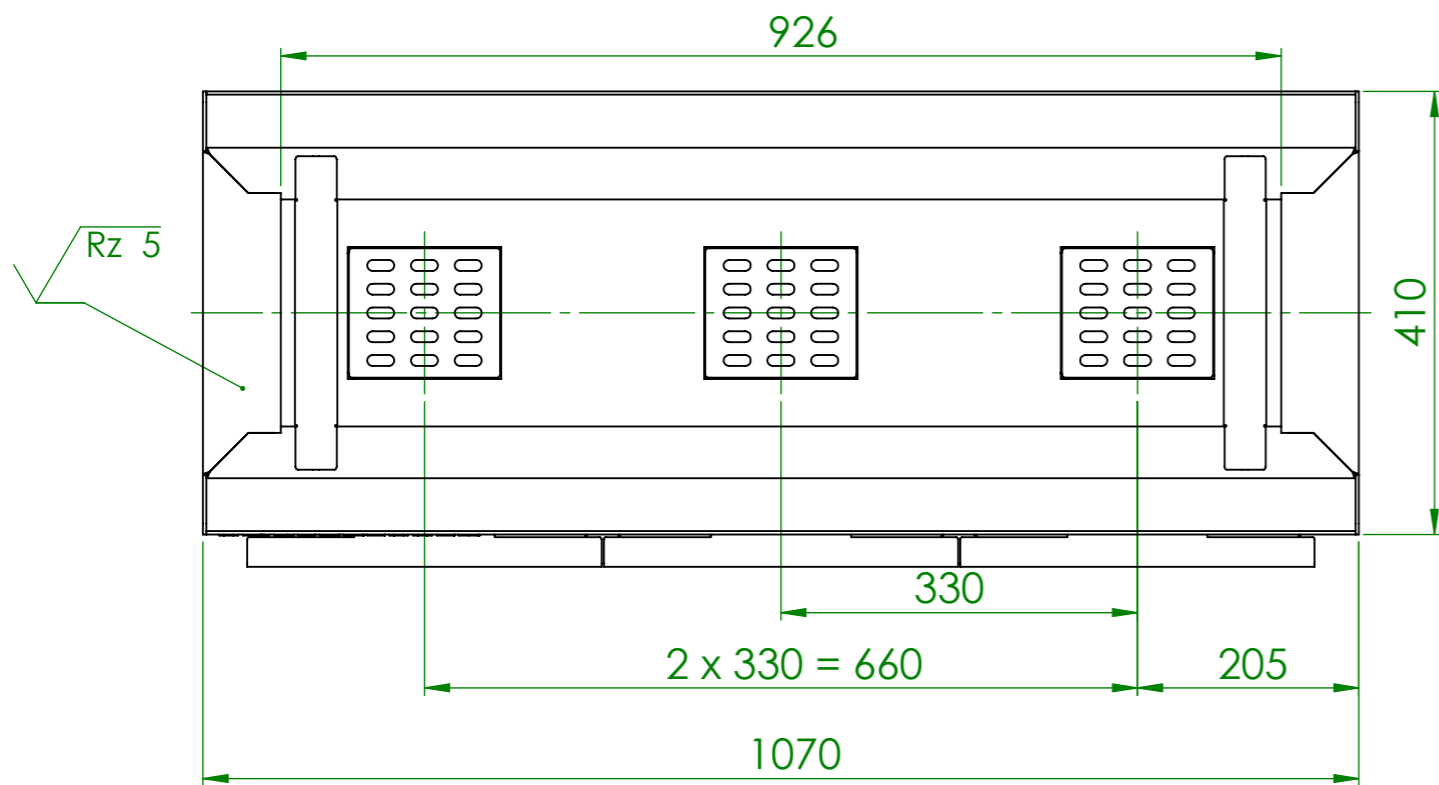


# Links

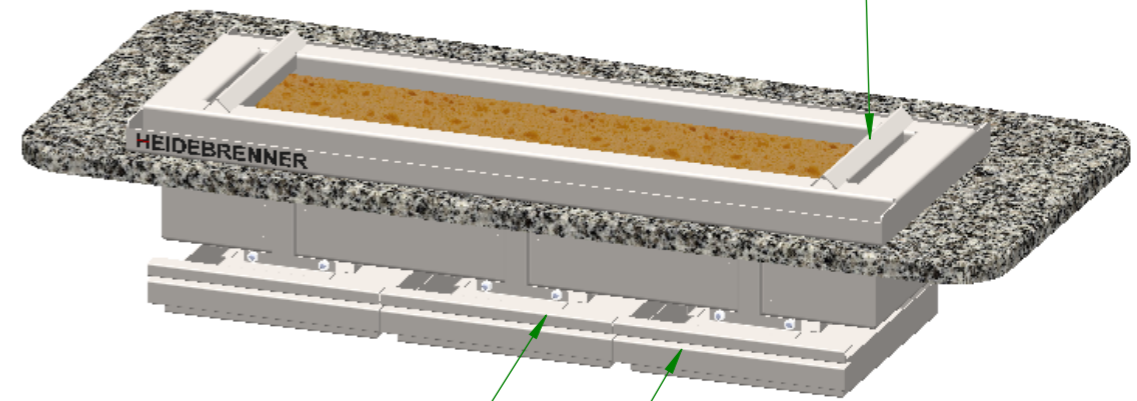


I-I  
SCALE 1 : 6

# Oben



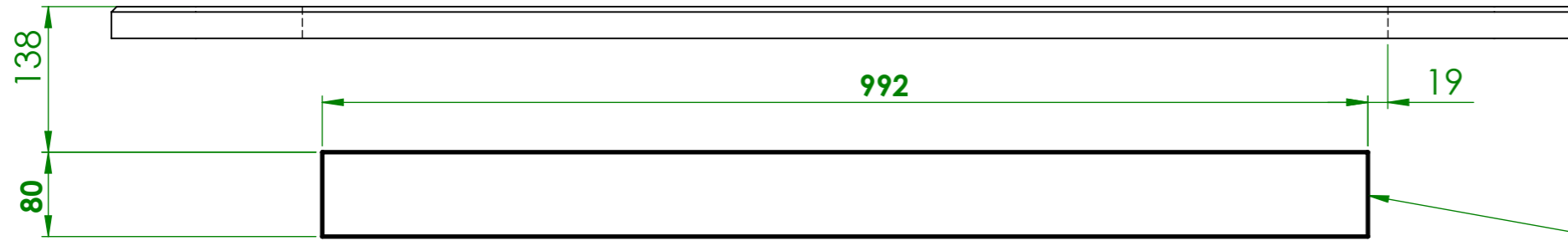
2 x Verschiebbare Spießauflage



3 x Luftschieber  
3 x Asche Schublade

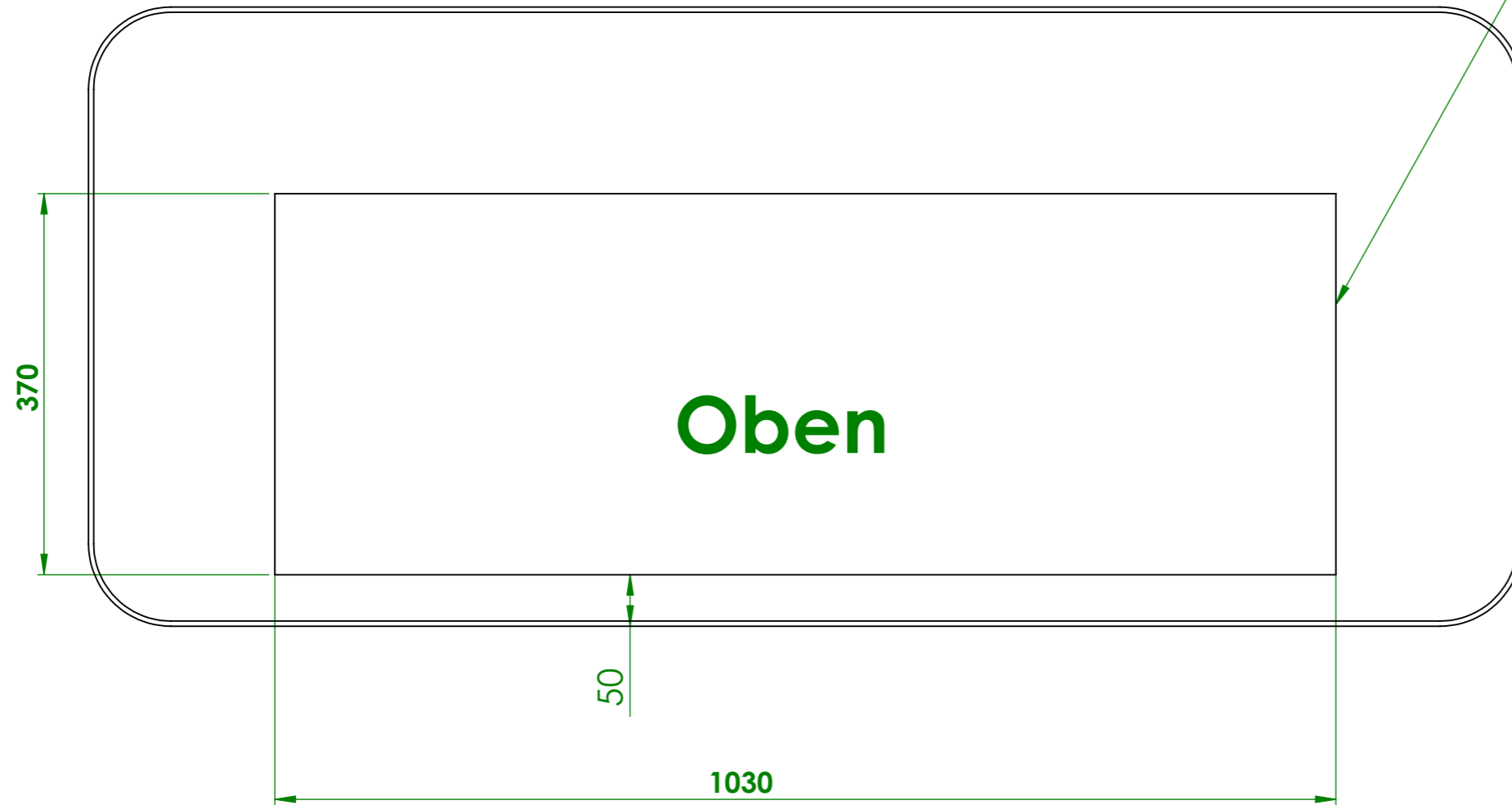
Verwendungsbereich 1070x410x268	Toleranz nach DIN ISO 2768-mK	Oberflächen DIN ISO 1302	Maßstab: 1:5 Werkstoff 1.4301 AISI 304	Gewicht: 102kg
Name	Datum	Holzkohlen Grill - ESCHE		
Bearb. M.G.	25.08.2021			
HEIDEBRENNER		HRCC - 410		A3

# Vorne



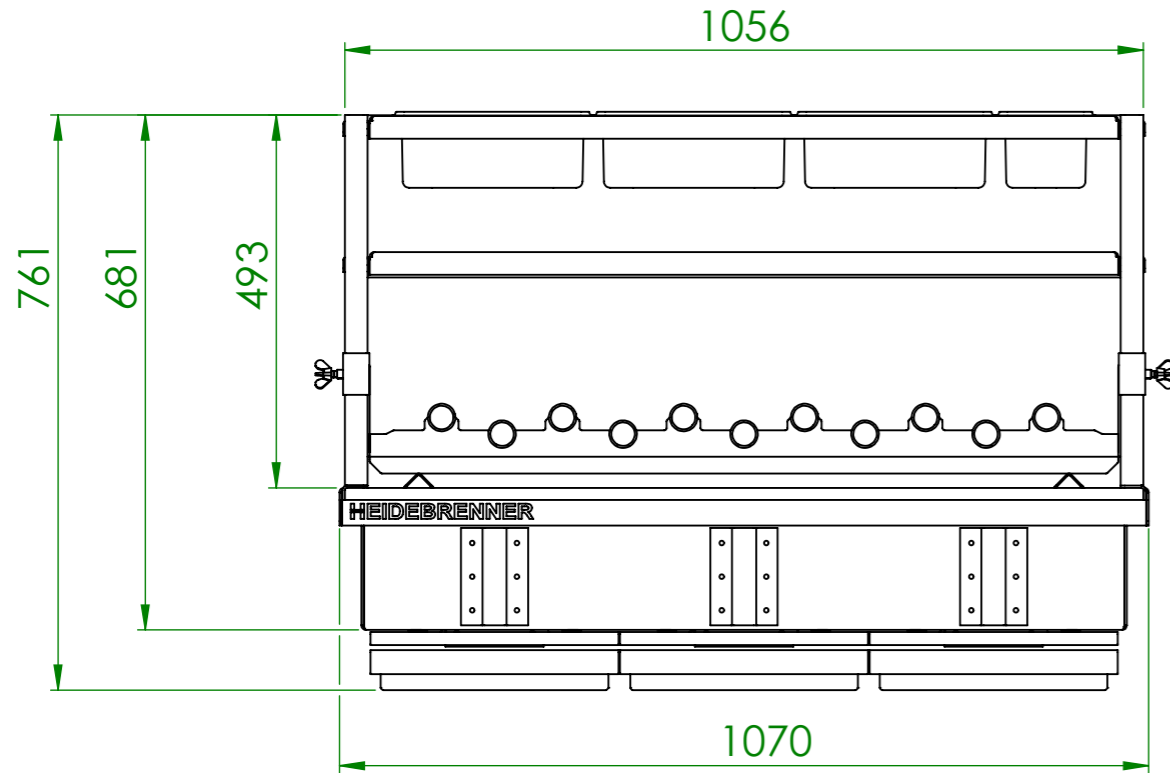
**Ausschnittmassen**

# Oben

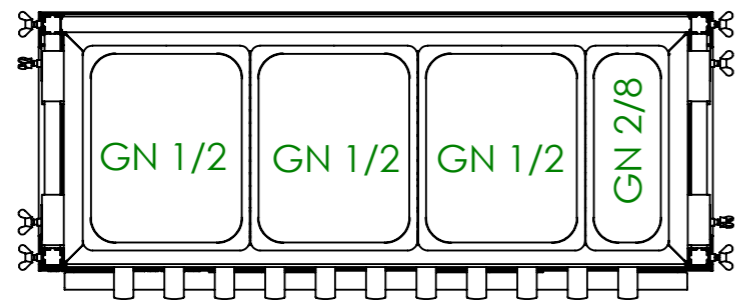
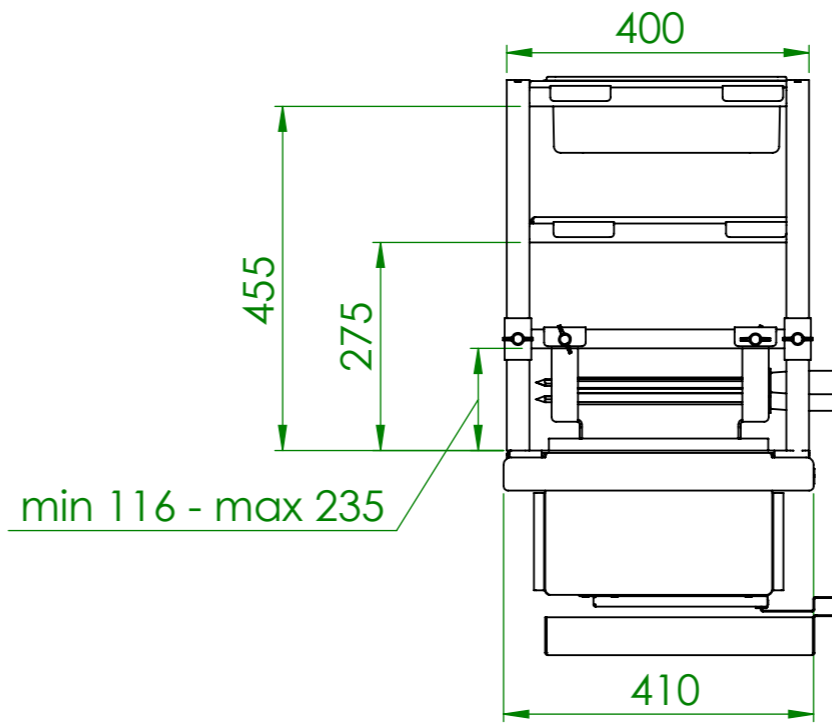


Verwendungsbereich	Toleranz nach DIN ISO 2768-mK	Oberflächen DIN ISO 1302	Maßstab: 1:6 Werkstoff	Gewicht: kg
			1.4301 AISI 304	
Name	Datum	Holzkohlen Grill - ESCHE		
Bearb. M.G.	25.08.2021			
HEIDEBRENNER		HRCC - 410	A3	

# Vorne



# Links



# Oben

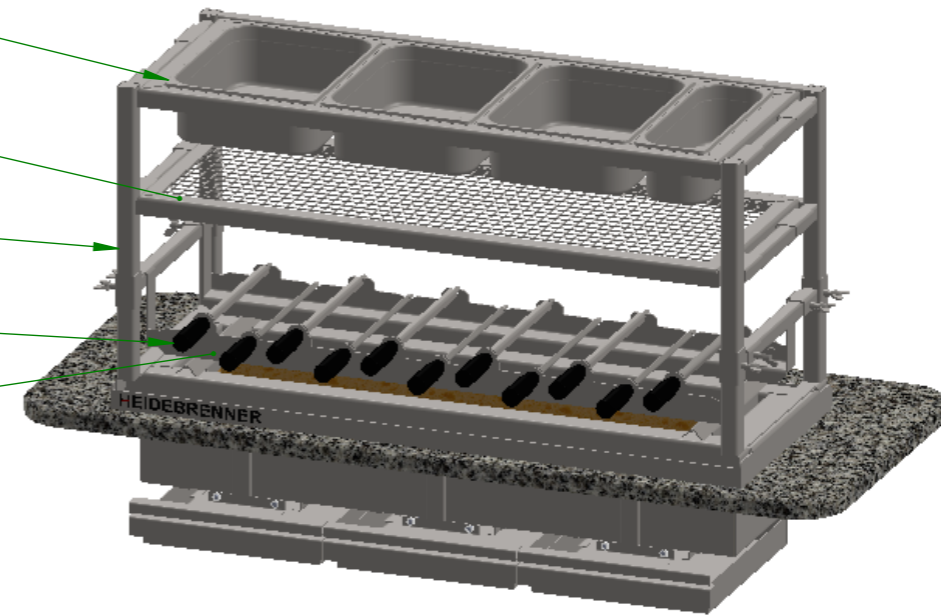
ZCDO-325 GN Halter

ZCUO 2/3 Gitterrost

ZISO-410- Etagere

Spieß

ZMMO-Spiesshalter



Verwendungsbereich 1070x410x761	Toleranz nach DIN ISO 2768-mK	Oberflächen DIN ISO 1302	Maßstab: 1:10	Gewicht: 136 kg
			Werkstoff 1.4301 AISI 304	
Name	Datum	Holzkohlen Grill - ESCHE + ETAGERE		
Bearb. M.G.	25.08.2021			
HEIDEBRENNER		HRCC-410 + ZISO-410		A3