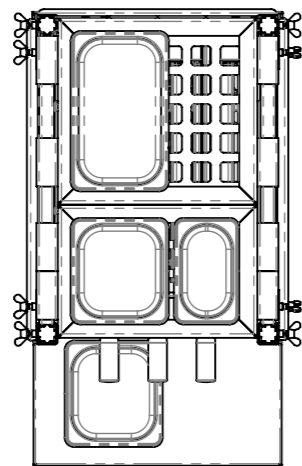
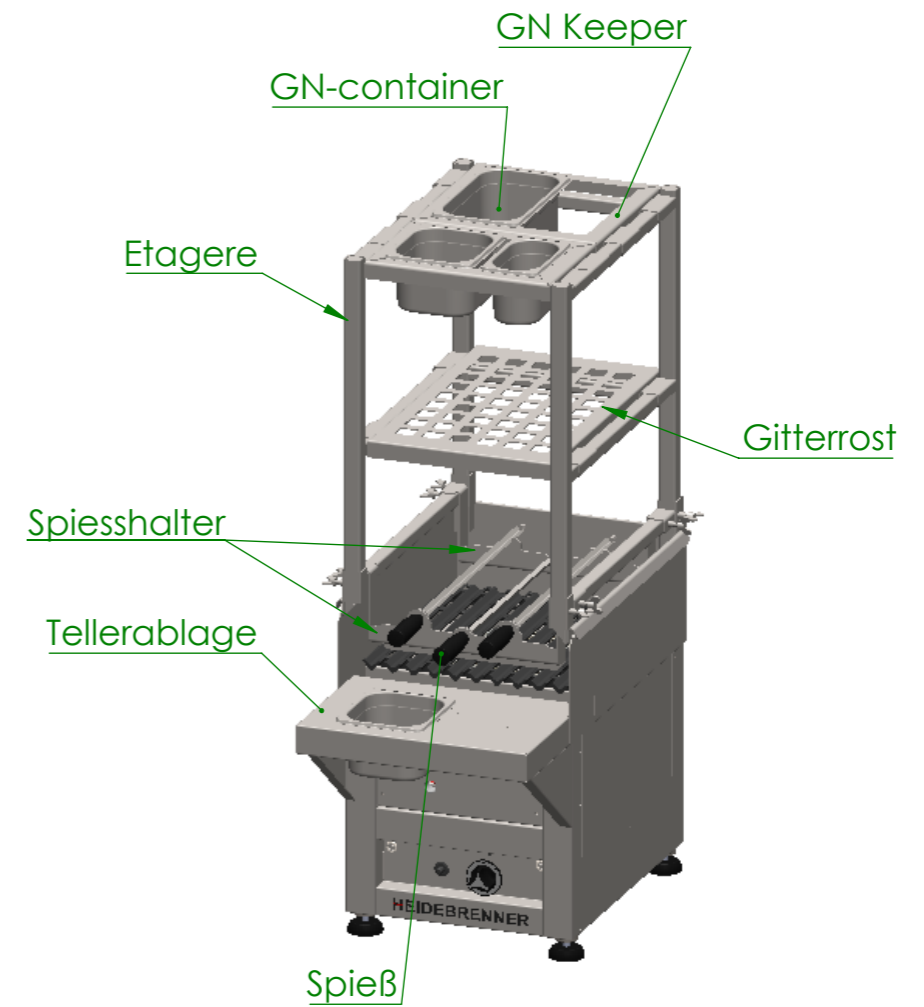
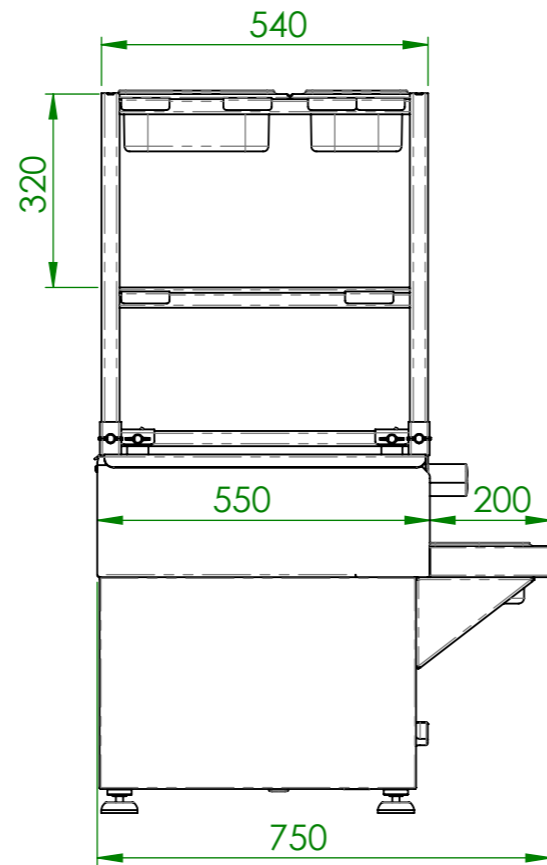
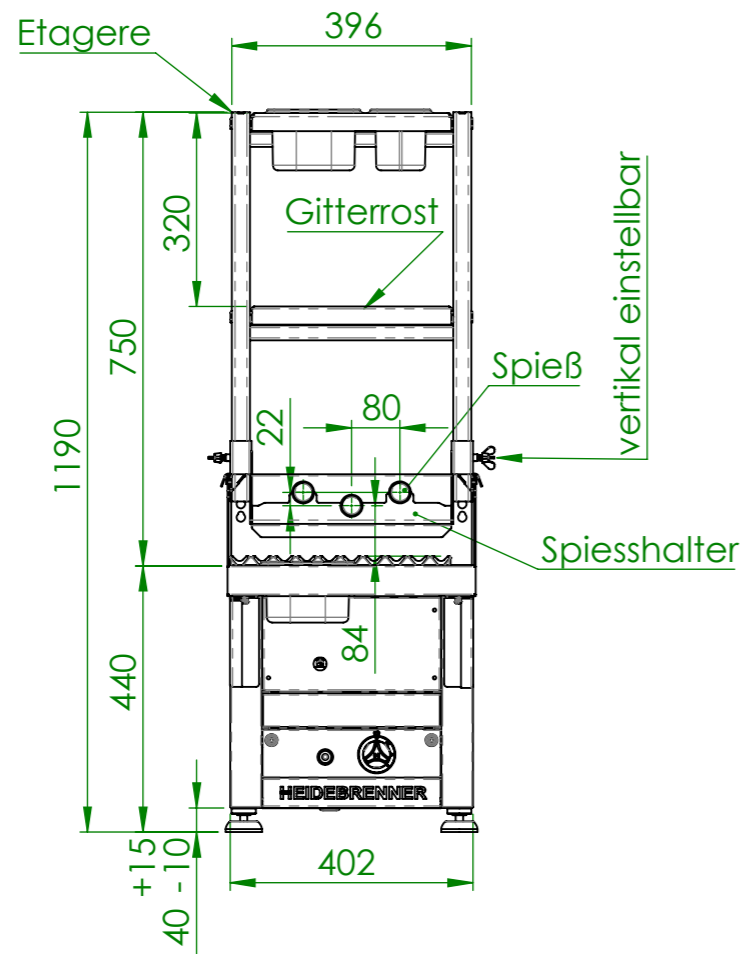


Artikel Nr.	P [kW]	Pges [kW]	Volumenstrom V [m3/h]	Gasanschluß [Zoll]	Länge Verbrauchsleitung [m] delta p=0.6mBar
GCAA	1x7,5	7,5	0,79	1/2"	6

Verwendungsbereich 410x550x590	Toleranz nach DIN ISO 2768-mK	Oberflächen DIN ISO 1302	Maßstab: 1:8 Werkstoff 1.4301	Gewicht: 56.38 kg
Name	Datum	Gas Lavastein Grill FILICUDI		
Bearb. M.B.	20.07.2020			
HEIDEBRENNER		GCAA		A3



Verwendungsbereich 410x1200x750	Toleranz nach DIN ISO 2768-mK	Oberflächen DIN ISO 1302	Maßstab: 1:12.5 Werkstoff 1.4301 AISI 304	Gewicht: 82 kg
Name	Datum	Gas Lavastein Grill FILICUDI		
Bearb. M.B.	20.07.2020			
HEIDEBRENNER		GCAA+EtagereZWxx2		A3