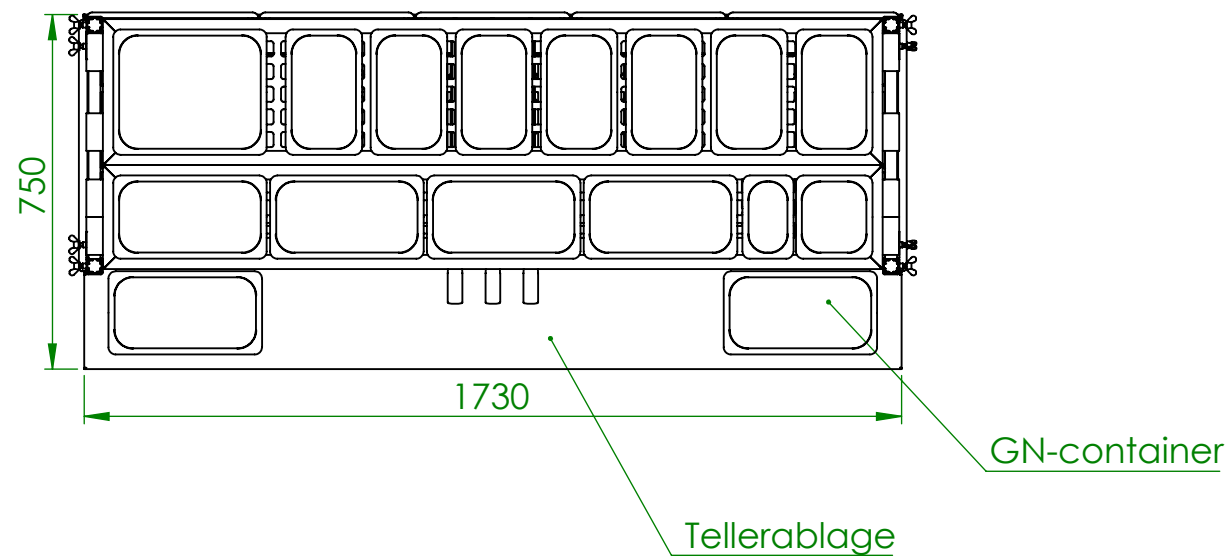
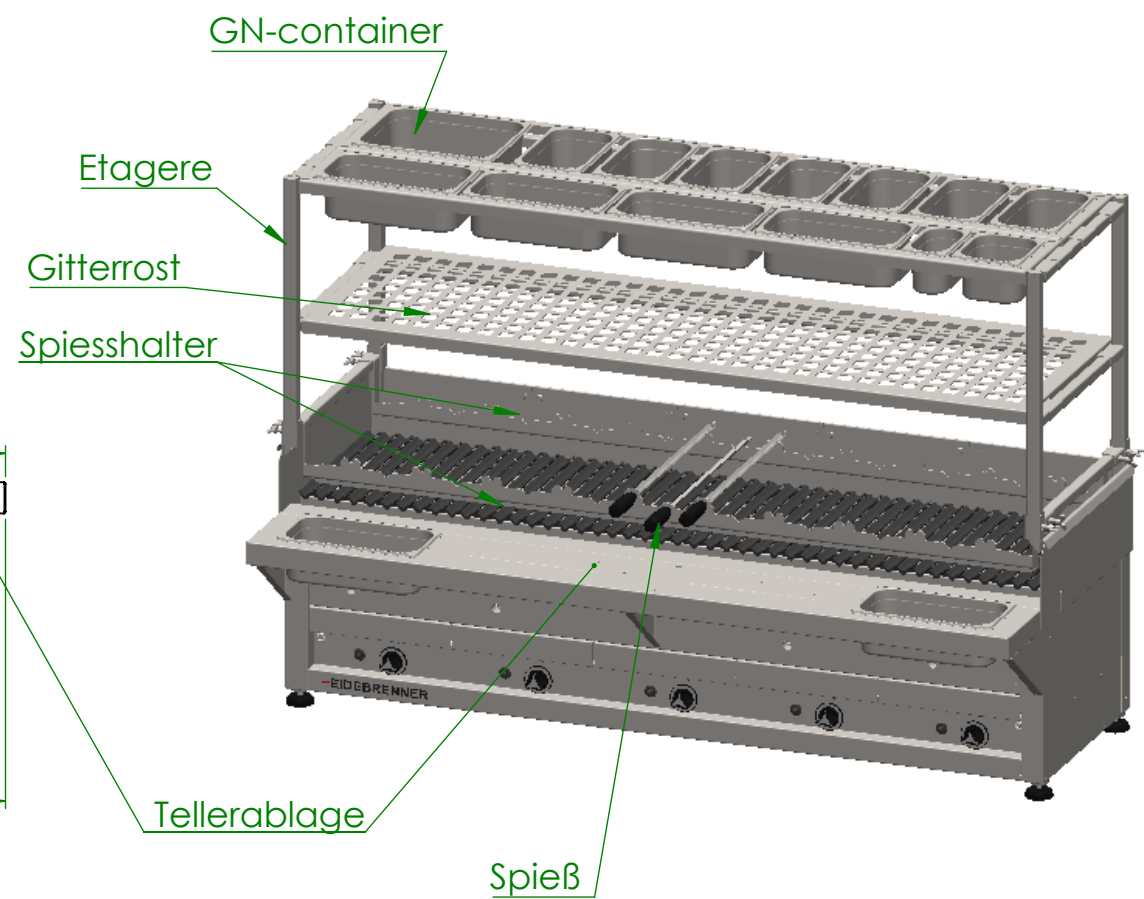
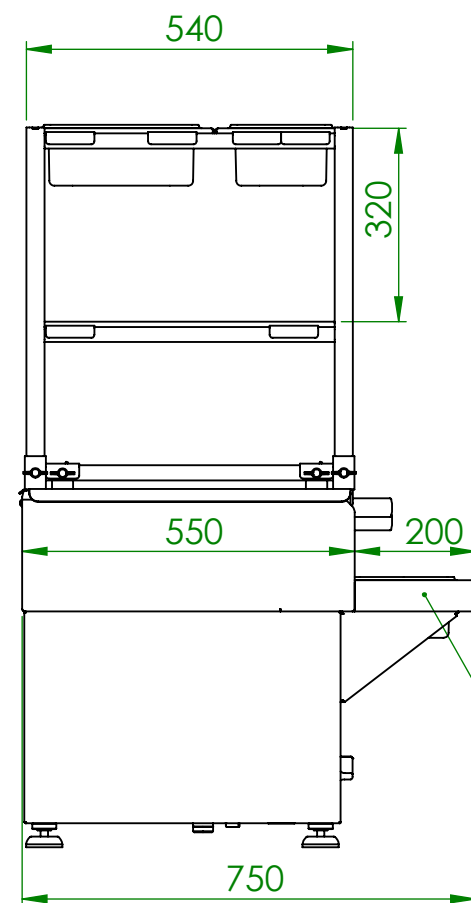
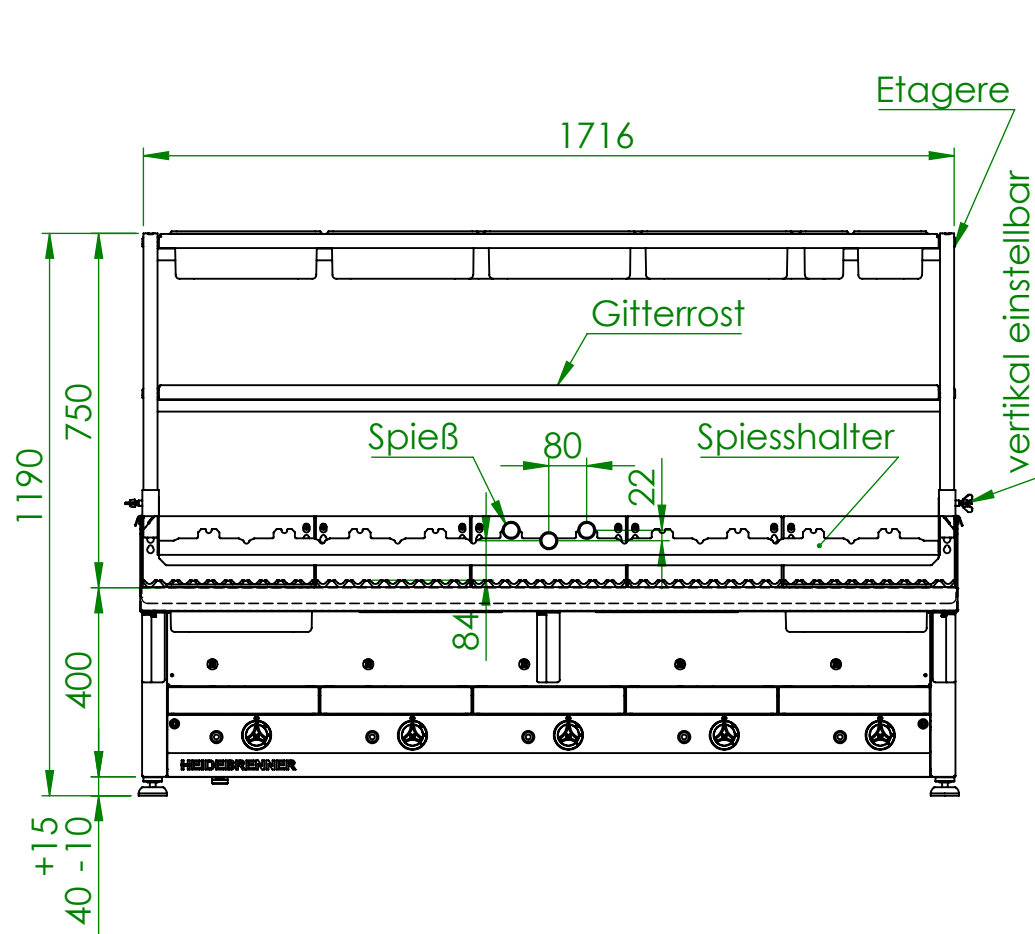


Artikel Nr.	P [kW]	Pges [kW]	Volumenstrom V [m3/h]	Gasanschluß [Zoll]	Länge Verbrauchsleitung [m] delta p=0.6mBar
GCAE	5x7,5	37,5	3,97	1"	6

Verwendungsbereich 1730x550x590	Toleranz nach DIN ISO 2768-mK	Oberflächen DIN ISO 1302	Maßstab: 1:12,5 Werkstoff: 1.4301	Gewicht: 219.14 kg
Name	Datum	Gas Lavastein Grill LIPARI		
Bearb. M.B.	08.07.2020			
HEIDEBRENNER		GCAE		A3



Verwendungsbereich 1730x1190x750	Toleranz nach DIN ISO 2768-mK	Oberflächen DIN ISO 1302	Maßstab: 1:16 Werkstoff 1.4301 AISI 304	Gewicht: 277 kg
Name	Datum	Gas Lavastein-Grill LIPARI		
Bearb. M.B.	08.07.2020			
HEIDEBRENNER		GCAE+EtagereZWxx2 +GN keeper		A3