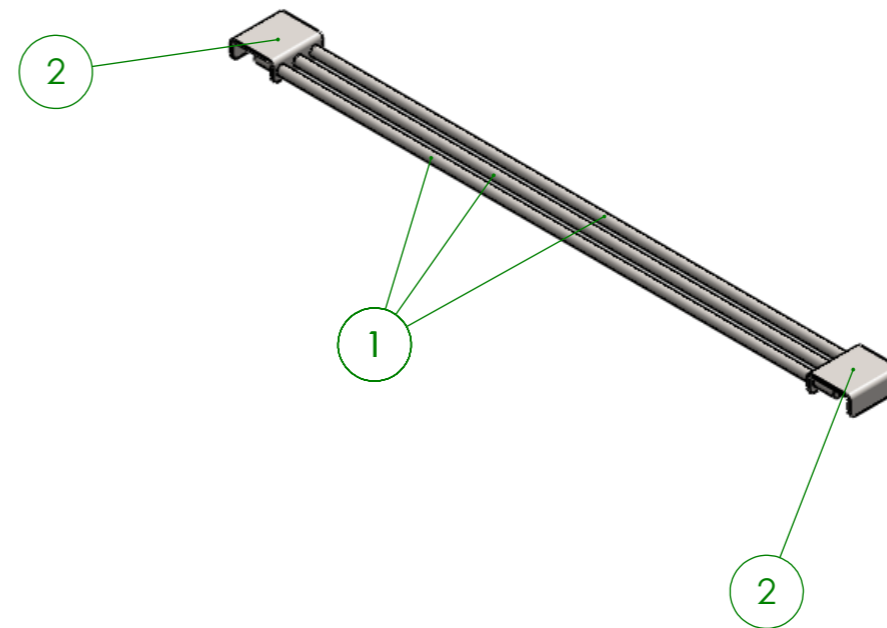
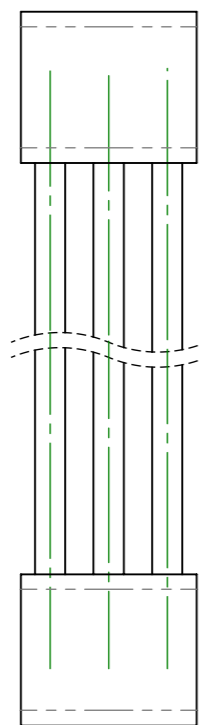
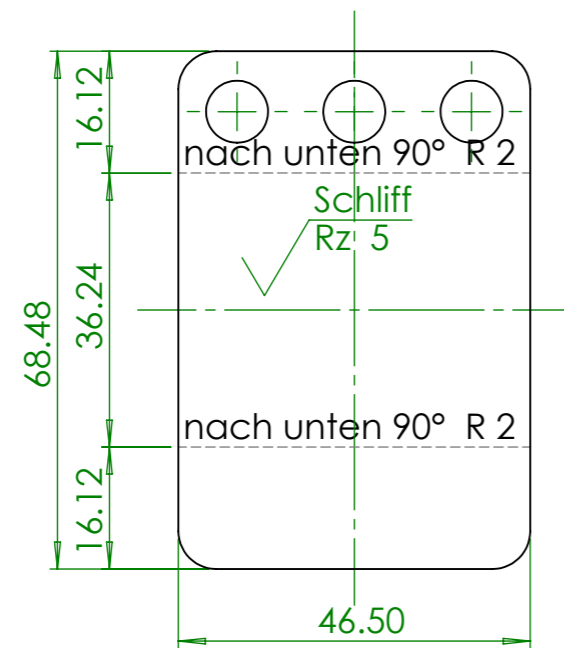
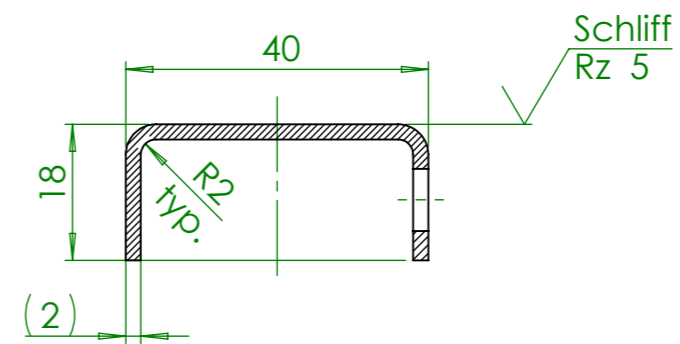
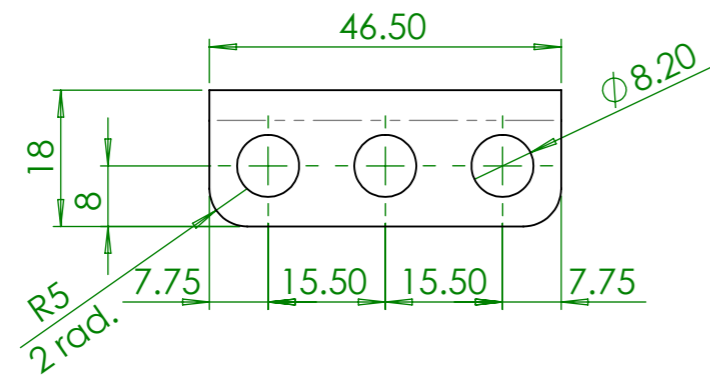


Pos-Nr	Benennung	Beschreibung	Menge
1	ZCYZ-50-101	Roststab	3
2	ZCYZ-50-102	Rostrahmen	2



Verwendungsbereich 46.5x580x18	Toleranz nach DIN ISO 2768-mK	Oberflächen DIN ISO 1302	Maßstab: 1:2	Gewicht: 0.74 kg
			Werkstoff 1.4301 AISI 304	
Name	Datum	Rundrost 8mm		
Bearb. M.B.	4/23/2019			
HEIDEBRENNER		ZCYZ-50		A3



t=2mm, Menge: 2xStück

Verwendungsbereich 46.5x40x18	Toleranz nach DIN ISO 2768-mK	Oberflächen DIN ISO 1302	Maßstab: 1:1 Werkstoff: 1.4301 AISI 304	Gewicht: 0.05 kg
Name	Datum	Rostrahmen		
Bearb. M.B.	4/23/2019			
HEIDEBRENNER		ZCYZ-50-102		A3