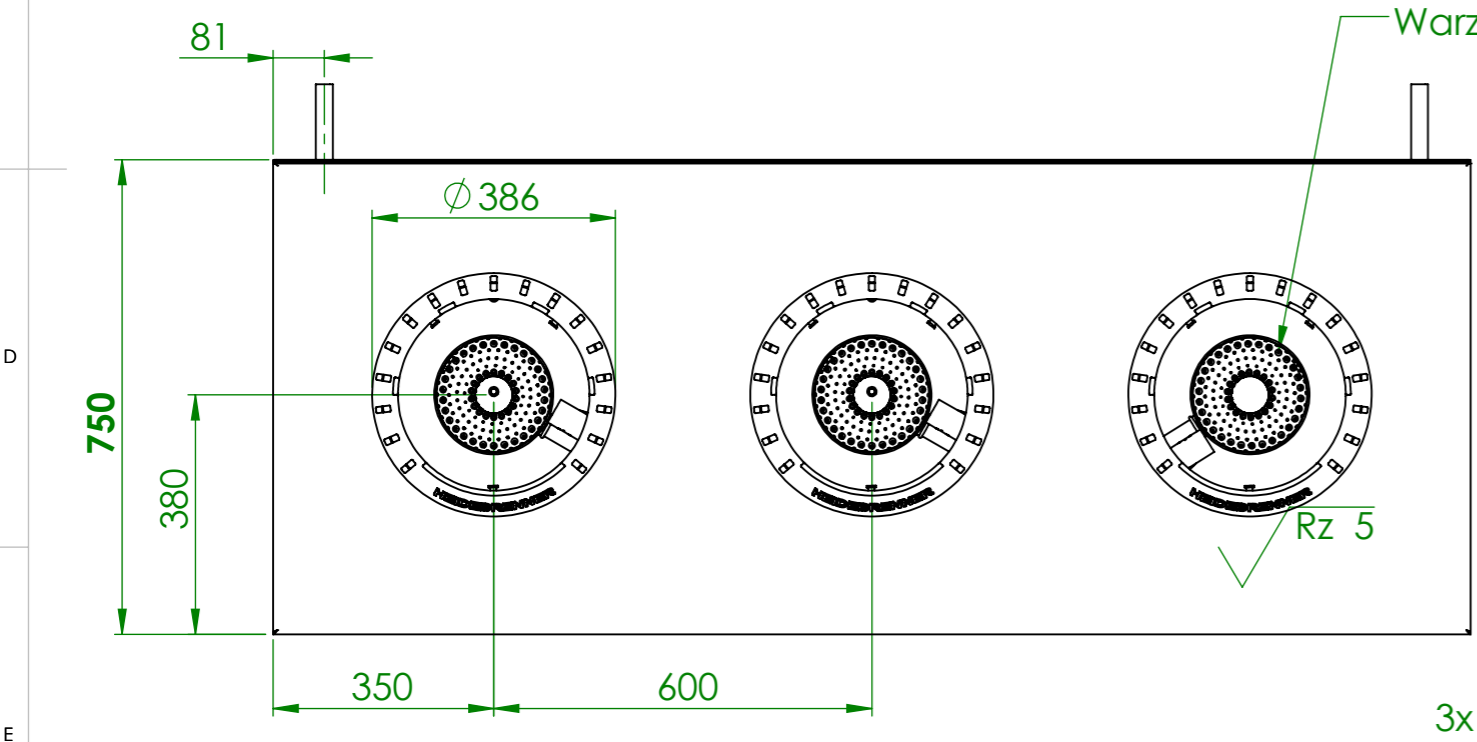
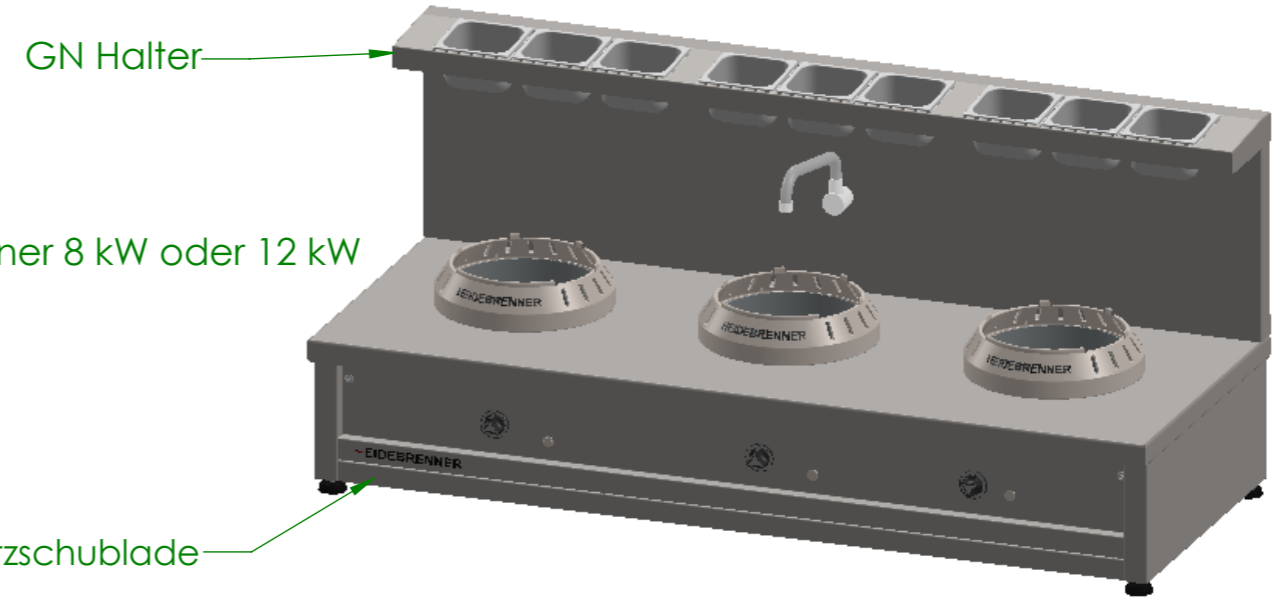
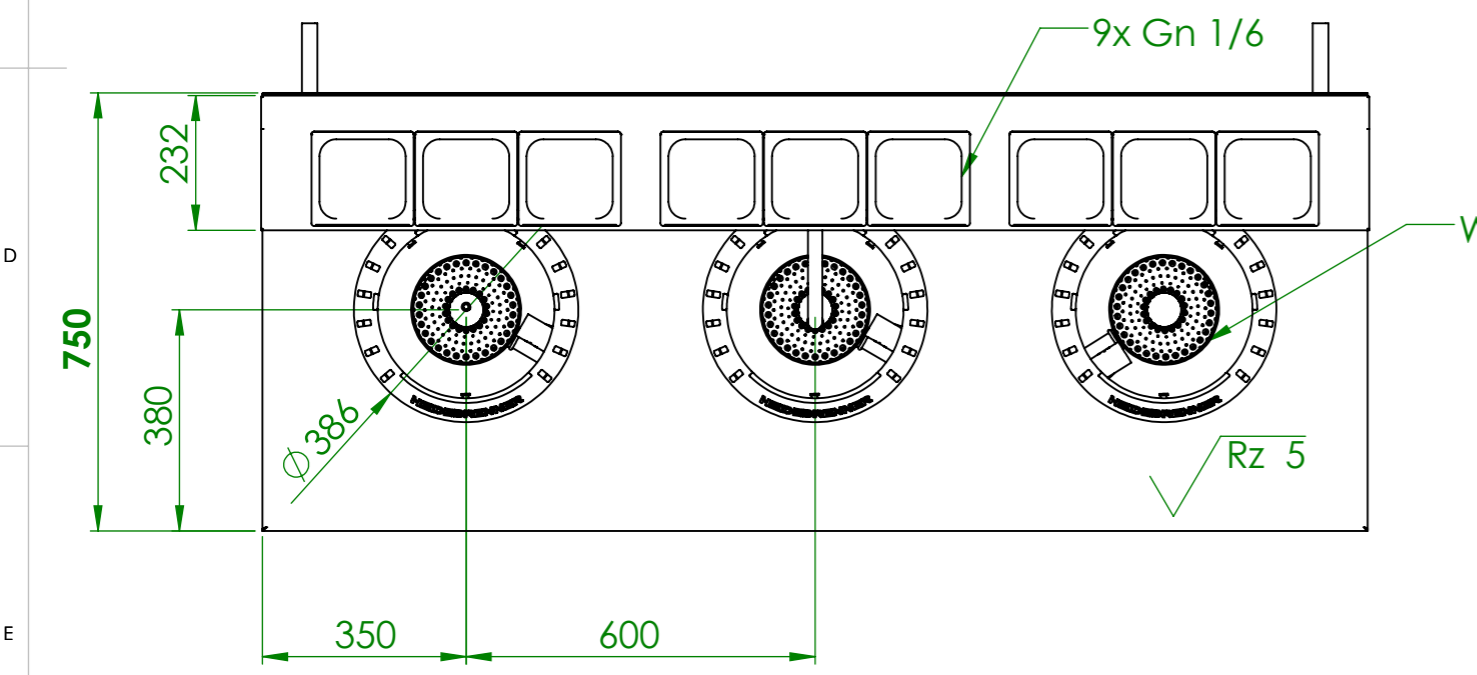
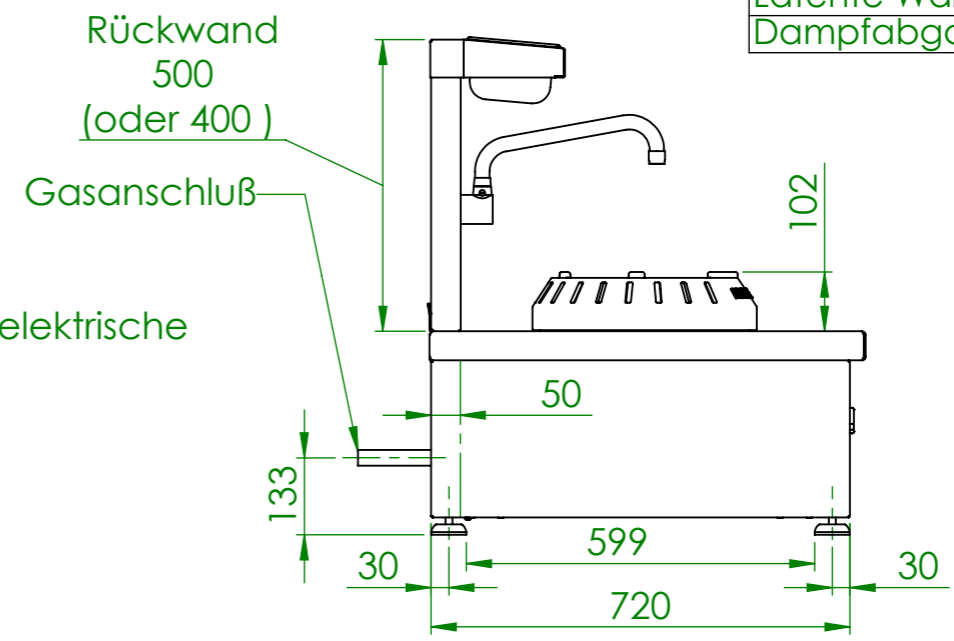
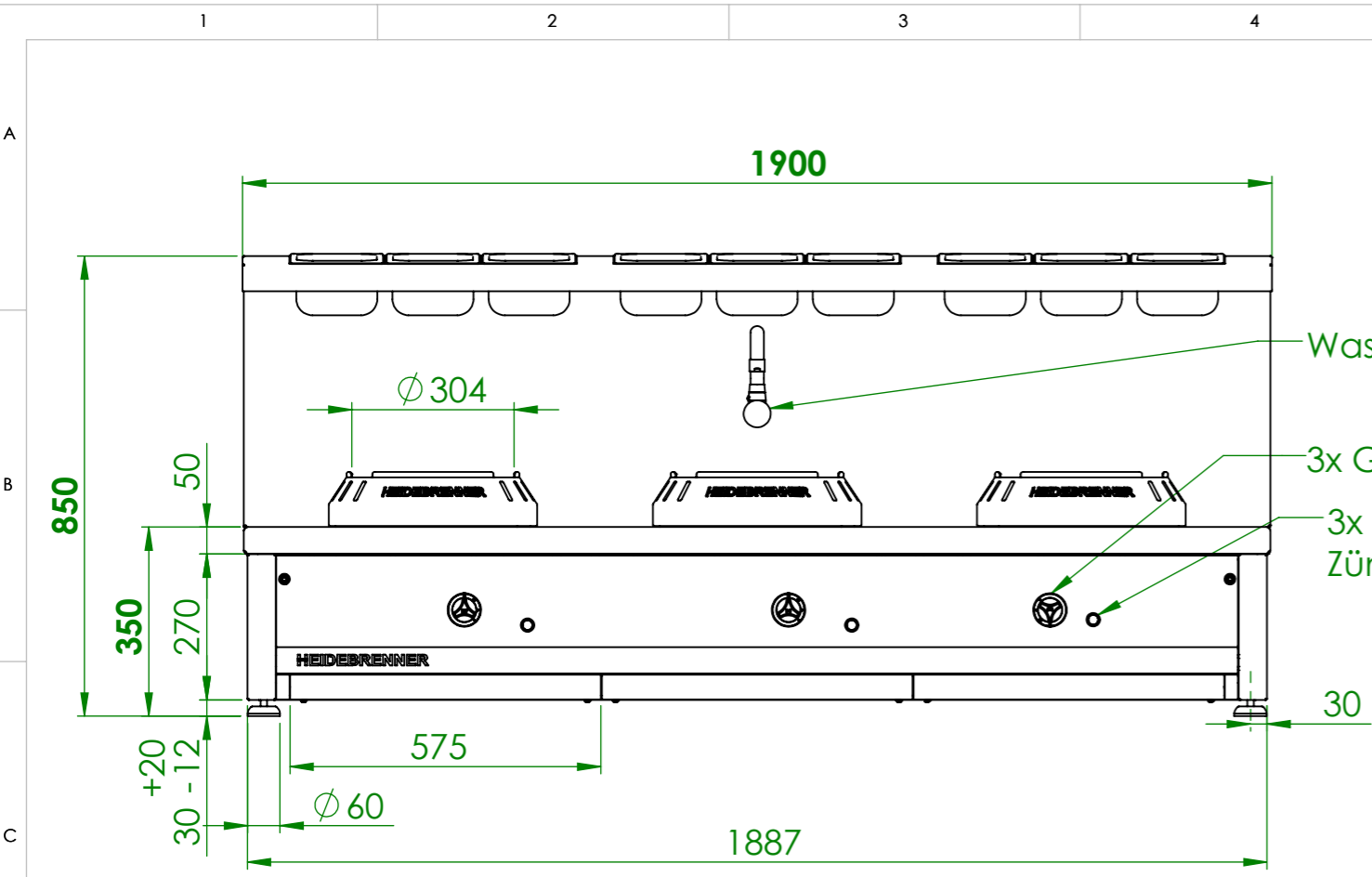


	GGOBC	GGOCC
P <sub>ges</sub> [kW]	24	36
<b>Gas Wok-Range Wärmeabgabe [W]</b>		
Sensible Wärme	4200	6300
Latente Wärme	2520	3780
Dampfabgaben	4452	6678



Art.Nr	HZ	P[kW]	P <sub>ges</sub> [kW]	Volumenstrom V[m <sup>3</sup> /h]	Gasanschluß [Zoll]	Länge Verbrauchsleitung [m] delta p=0.6mBar	Gas type
GGOBC	3	8	24	2,538	3/4	15	12H
GGOCC		12	36	3,81		7	

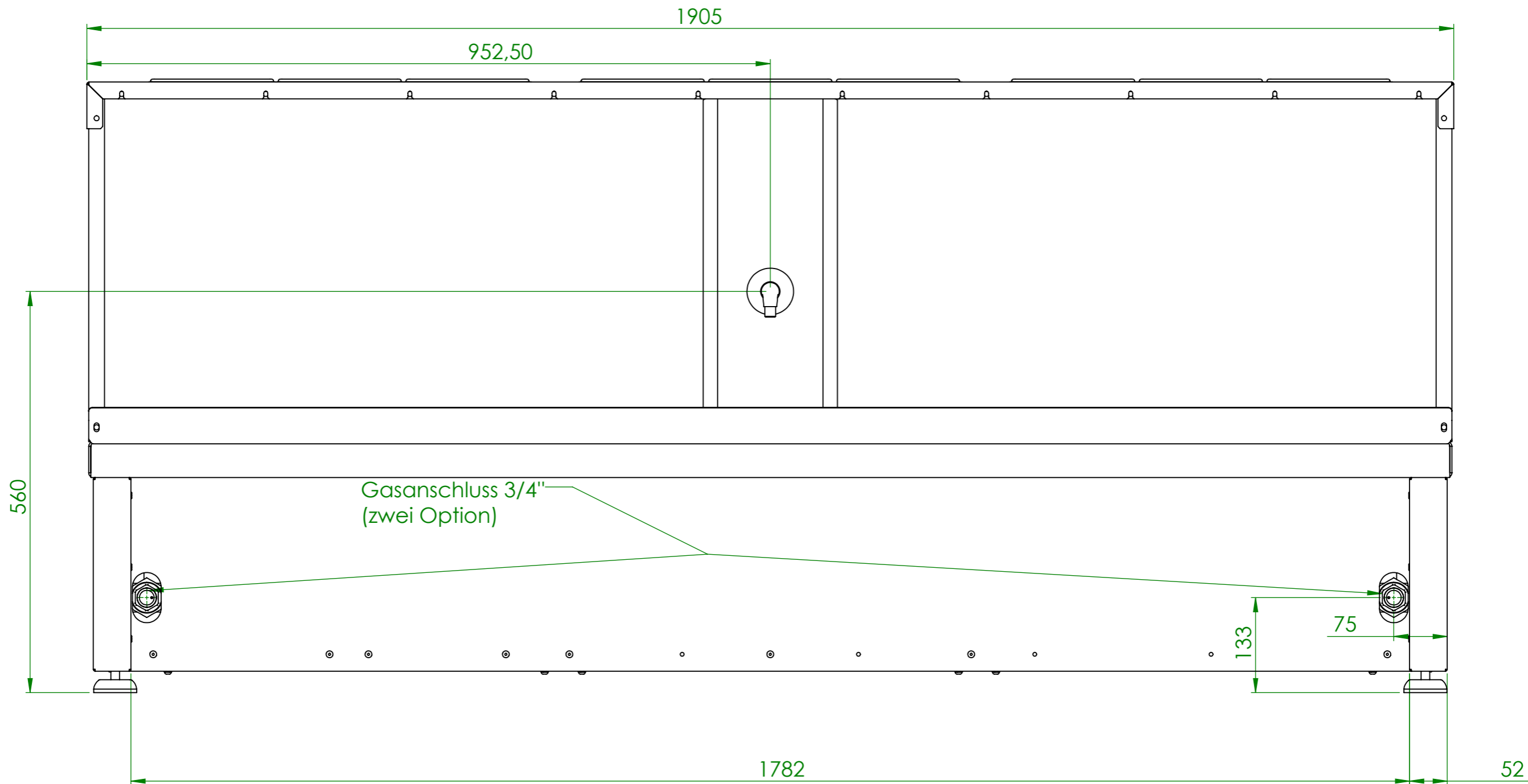
Verwendungsbereich 1900x750x350	Toleranz nach DIN ISO 2768-mK	Oberflächen DIN ISO 1302	Maßstab: 1:12 Werkstoff 1.4301 AISI 304	Gewicht: 162kg
Name	Datum	Gas Wok-Range "HEBEI "		
Bearb. M.G.	25.02.2021			
<b>HEIDEBRENNER</b>		GGO_C		A3



	GGOBC	GGOCC
P <sub>ges</sub> [kW]	24	36
<b>Gas Wok-Range Wärmeabgabe [W]</b>		
Sensible Wärme	4200	6300
Latente Wärme	2520	3780
Dampfabgaben	4452	6678

Art.Nr	HZ	P [kW]	P <sub>ges</sub> [kW]	Volumenstrom V [m <sup>3</sup> /h]	Gasanschluß [Zoll]	Länge Verbrauchsleitung [m] delta p=0.6mBar	Gas type
GGOBC	3	8	24	2,538	3/4	15	I2H
GGOCC		12	36	3,81		7	

Verwendungsbereich 1900x750x850	Toleranz nach DIN ISO 2768-mK	Oberflächen DIN ISO 1302	Maßstab: 1:13	Gewicht: 200kg
Name		Datum		Gas Wok-Range "HEBEI "
Bearb. M.G.		25.02.2021		
HEIDEBRENNER			GGO_C + Rückwand	
				A3



Verwendungsbereich 1900x750x850	Toleranz nach DIN ISO 2768-mK	Oberflächen DIN ISO 1302	Maßstab: 1:6 Werkstoff 1.4301 AISI 304	Gewicht: 200kg
Name	Datum	Gas Wok-Range "HEBEI "		
Bearb. M.G.	25.02.2021			
HEIDEBRENNER		GGO_C + Rückwand		A3