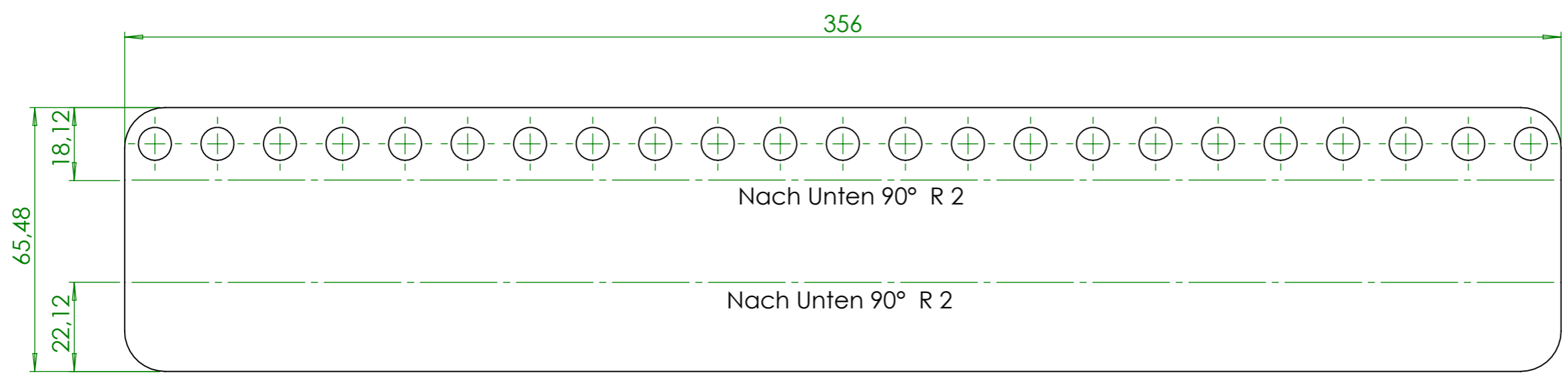
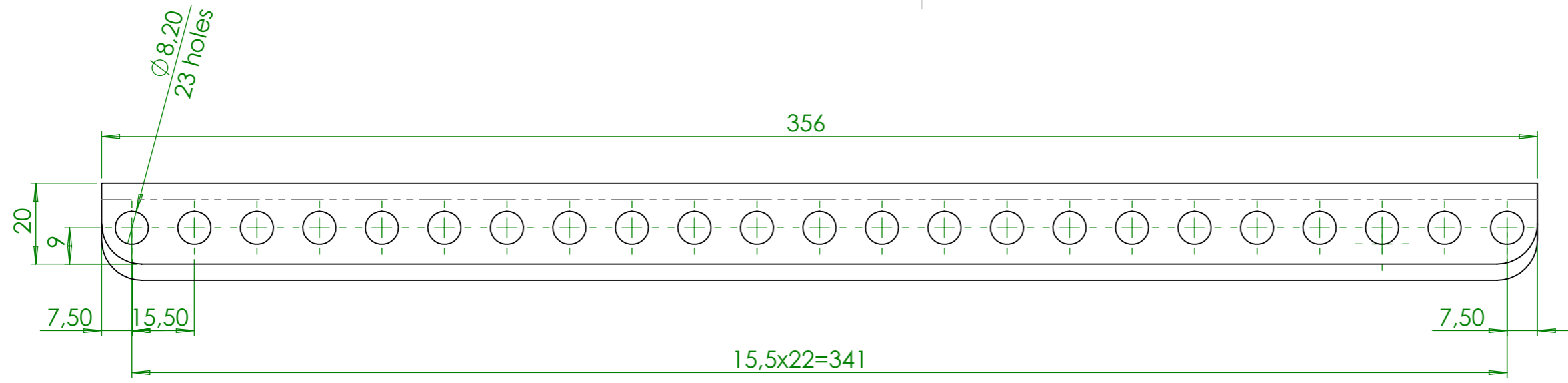


Pos.	Benennung	Beschreibung	Configuration Name	Menge
1	ZCxJ-101	Rund Rostrahmen	L356	2
2	ZCYx-102	Rund Roststab	L596	2
3	ZCYx-102	Rund Roststab	L590	21

Verwendungsbereich 356x600x24	Toleranz nach DIN ISO 2768-mK	Oberflächen DIN ISO 1302	Maßstab: 1:2	Gewicht: 5.80 kg
			Werkstoff 1.4301 AISI 304	
Name	Datum	Rundrost 8mm		
Bearb. M.B.	13.04.2021			
HEIDEBRENNER		ZCYJ Rund_Rost 600 L356	A3	



t=2mm, Menge: 2xStück

Verwendungsbereich 29x24x356	Toleranz nach DIN ISO 2768-mK	Oberflächen DIN ISO 1302	Maßstab: 1:1.25 Gewicht: 0.30 kg
		Werkstoff 1.4301 AISI 304	
Name	Datum	Rostrahmen	
Bearb. M.B.	13.04.2021		
HEIDEBRENNER		ZCxB-101 Rund_Rostrahmen L356	A3