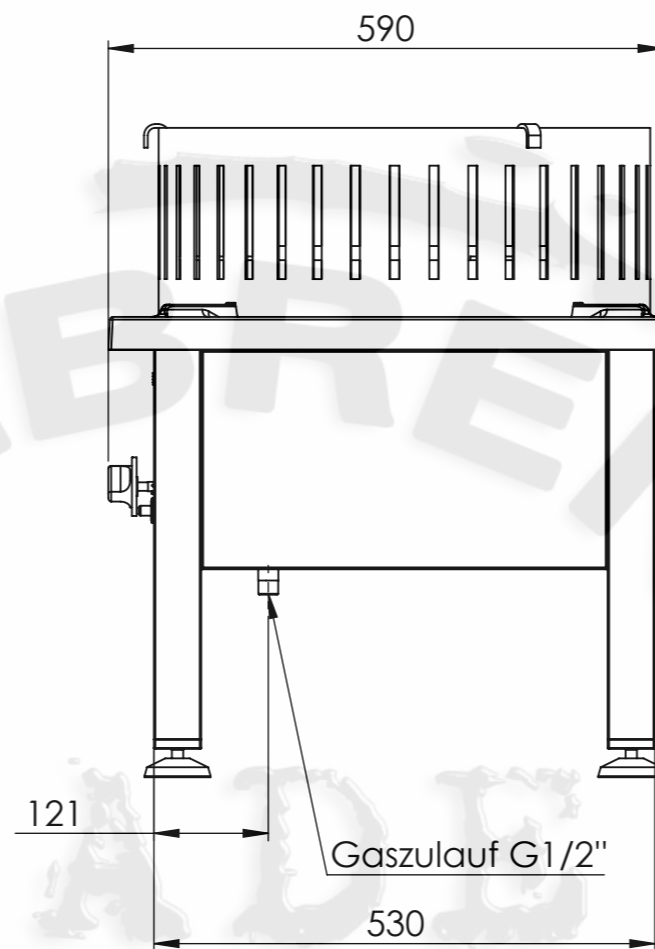
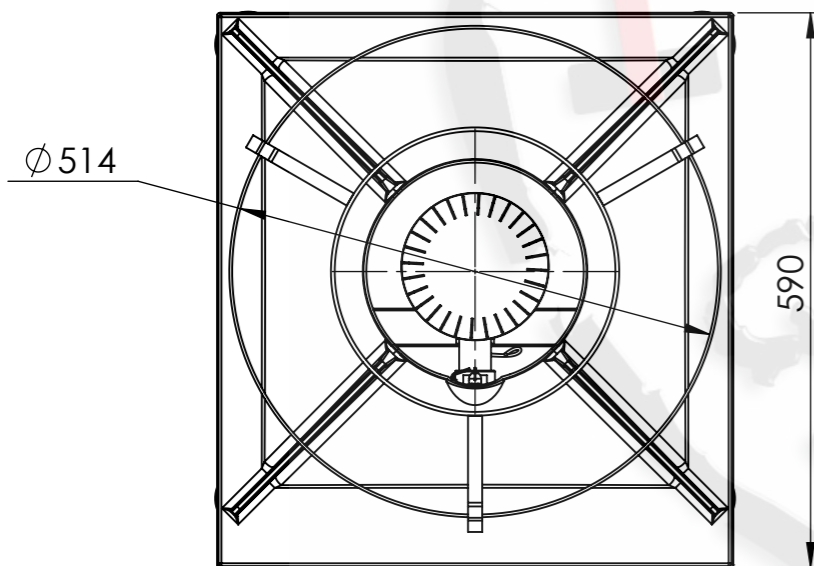
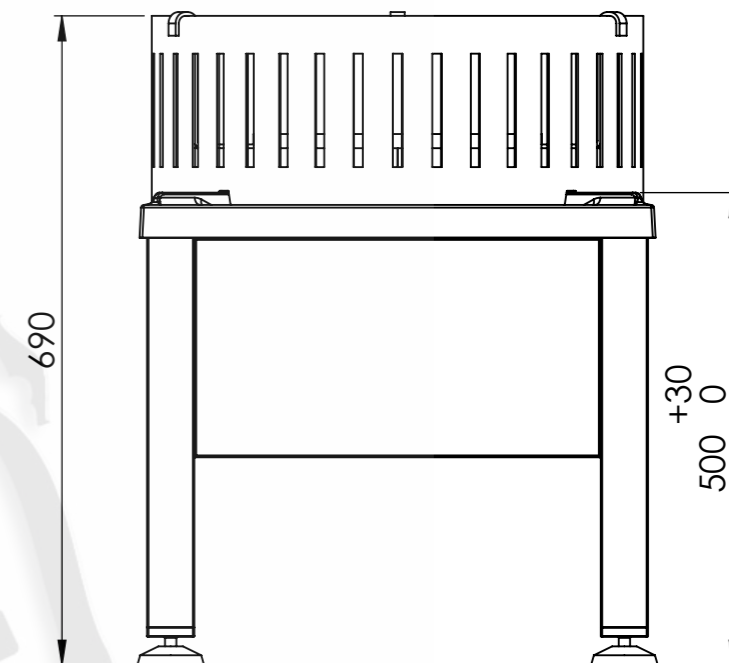


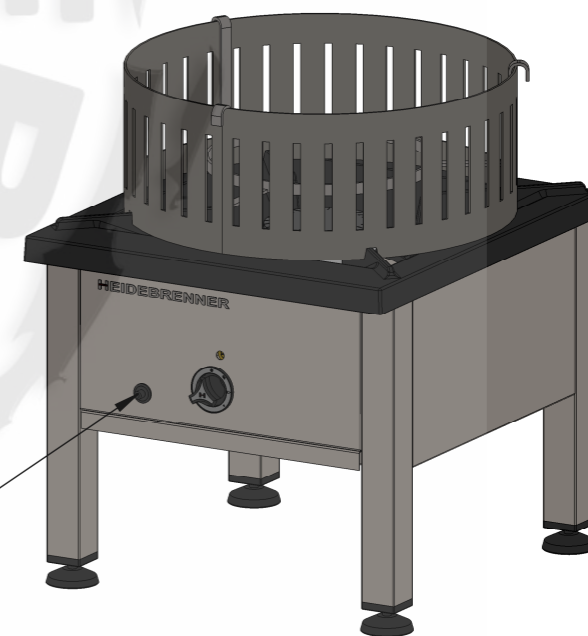
Gestell



Gaszulauf G1/2"



Piezozünder



Artikel Nr.	HZ	Gestell	P _r Ges. [kW]	V _{s'} [m ³ /h]	Δ _{p'} [mBar]	max. Länge Verbrauchslängung, [m]	Gaszulauf [Zoll]
GOHEE	1	1.4301/EN-GJL-200	12,8	1	0,4	20	1/2
GOHEF	1	1.4301	12,8	1	0,4	20	1/2

Verwendungsbereich 550x590x500	Toleranz nach DIN ISO 2768-mK	Oberflächen DIN ISO 1302	Maßstab: 1:8	Gewicht: 45kg
Name		Datum		Gas Hockerkocher ROSTOCK
Bearb. A.V.		21.06.2016		
HEIDEBRENNER			GOHEE	A3