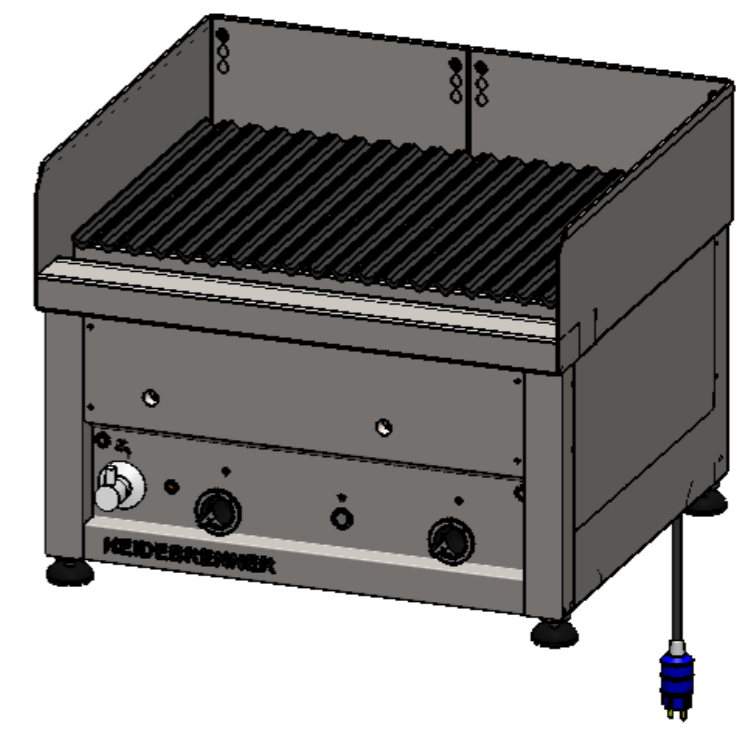
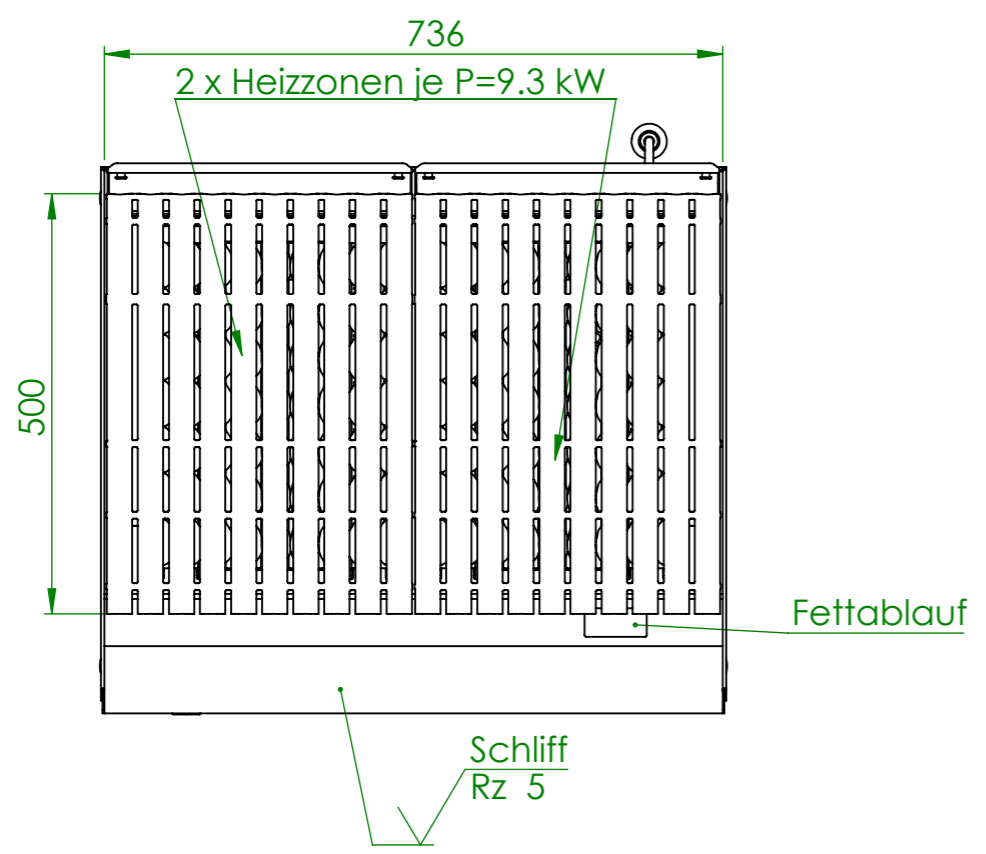
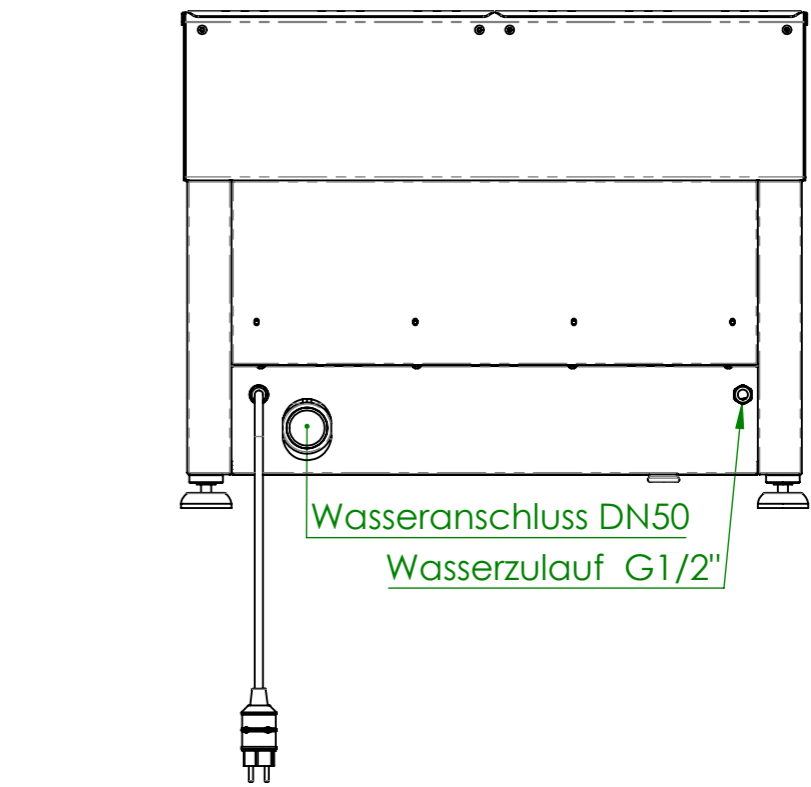
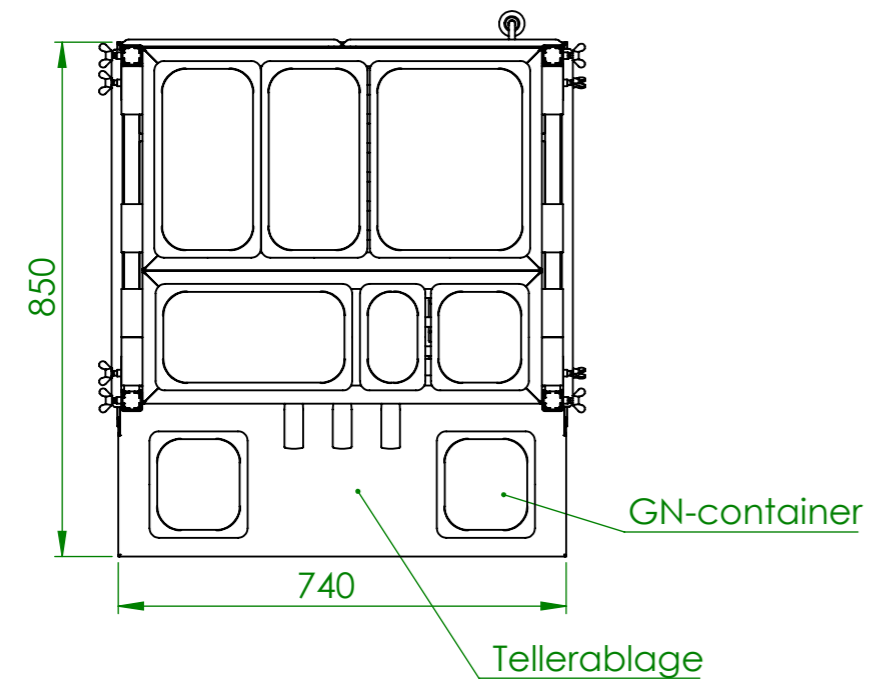
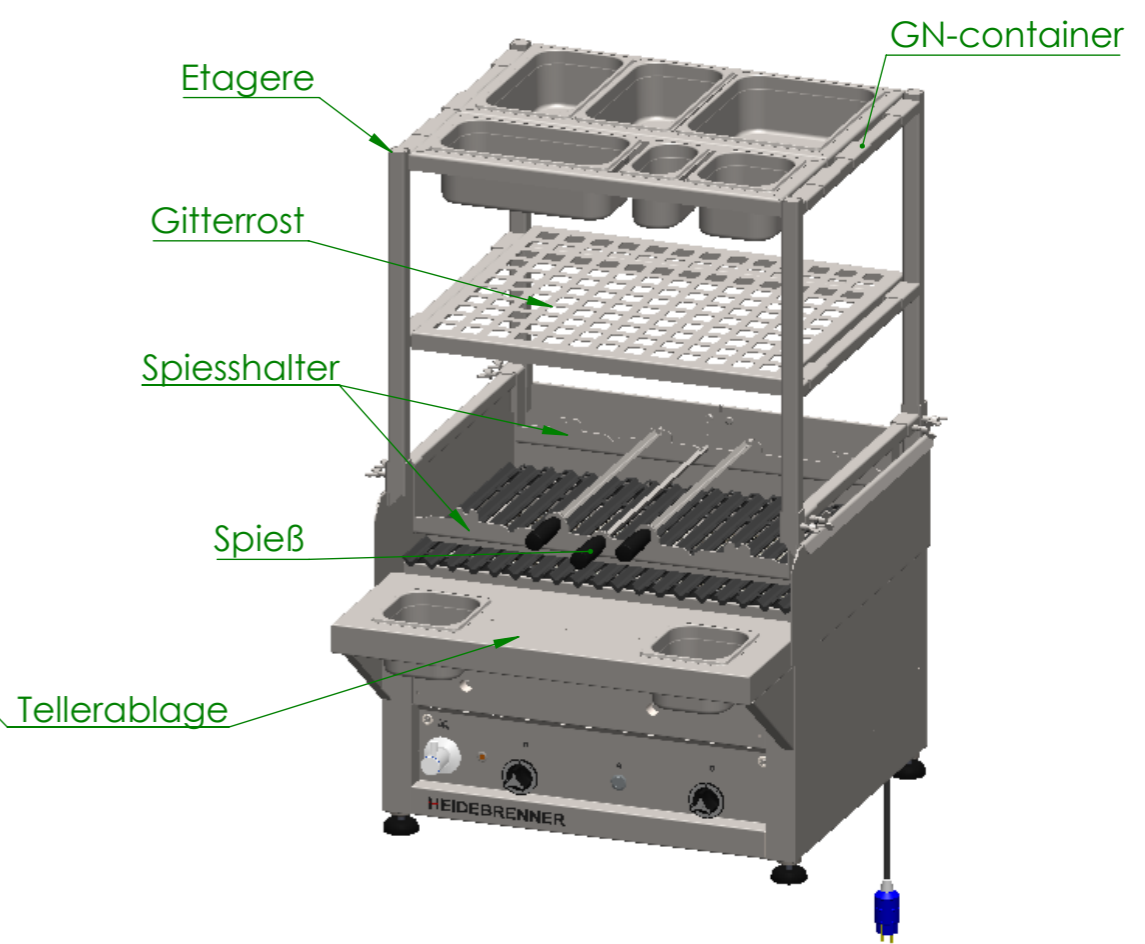
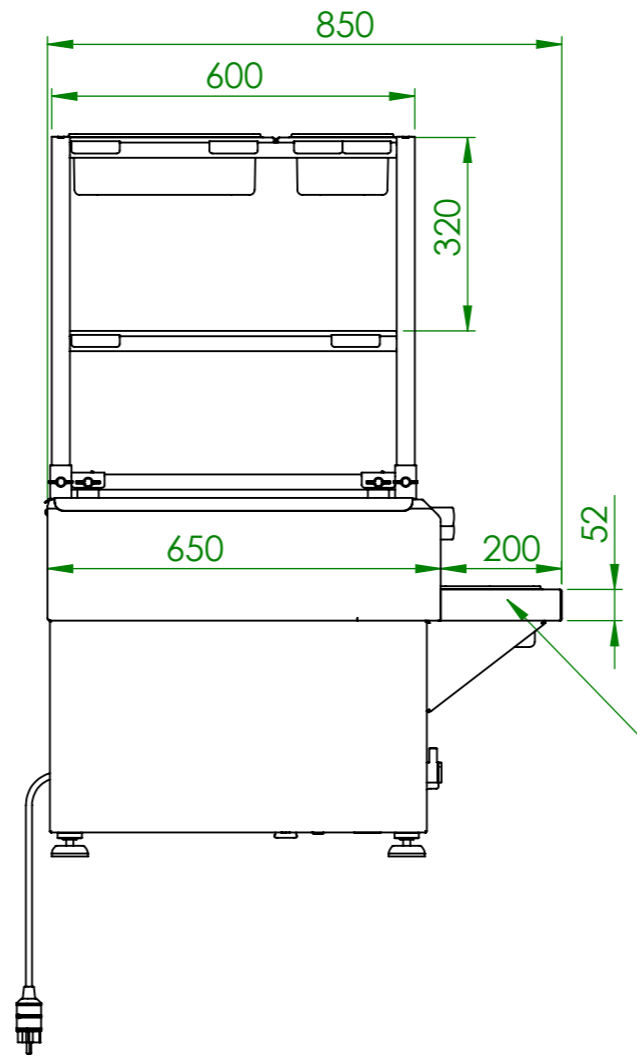
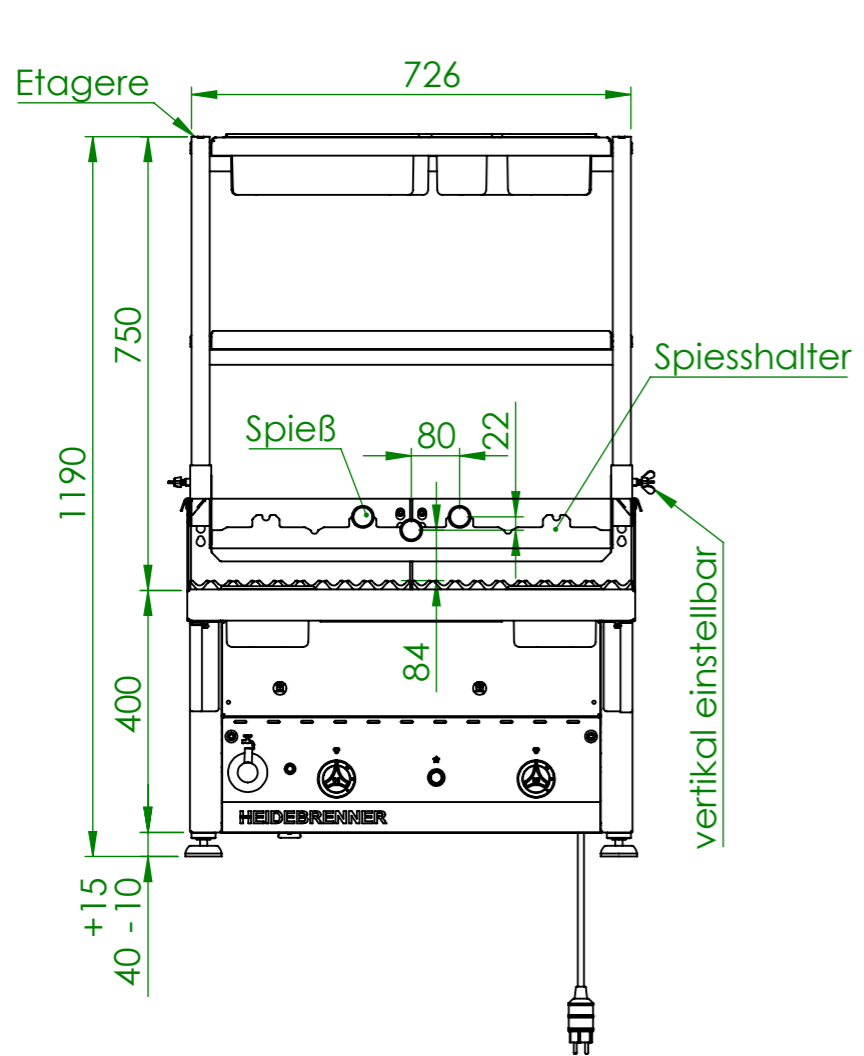


Rückwand ist 50mm eingerückt



Artikel Nr.	P [kW]	Pges [kW]	Volumenstrom V [m3/h]	Gasanschluß [Zoll]	Länge Verbrauchsleitung [m] delta p=0.6mBar
GMDB	2x9,3	18,6	1,97	3/4"	6

Verwendungsbereich 740x650x590	Toleranz nach DIN ISO 2768-mK	Oberflächen DIN ISO 1302	Maßstab: 1:8	Gewicht: 109.67 kg
			Werkstoff 1.4301	
Name	Datum	Gas Lavastein Grill KOS		
Bearb. M.B.	15.07.2020			
<b>HEIDEBRENNER</b>		<b>GMDB</b>		A3



Verwendungsbereich 740x850x1190	Toleranz nach DIN ISO 2768-mK	Oberflächen DIN ISO 1302	Maßstab: 1:12.5	Gewicht: 145 kg
			Werkstoff 1.4301 AISI 304	
Name	Datum	<b>Gas Lavastein-Grill KOS</b>		
Bearb. M.B.	15.07.2020			
<b>HEIDEBRENNER</b>		GMDB		A3