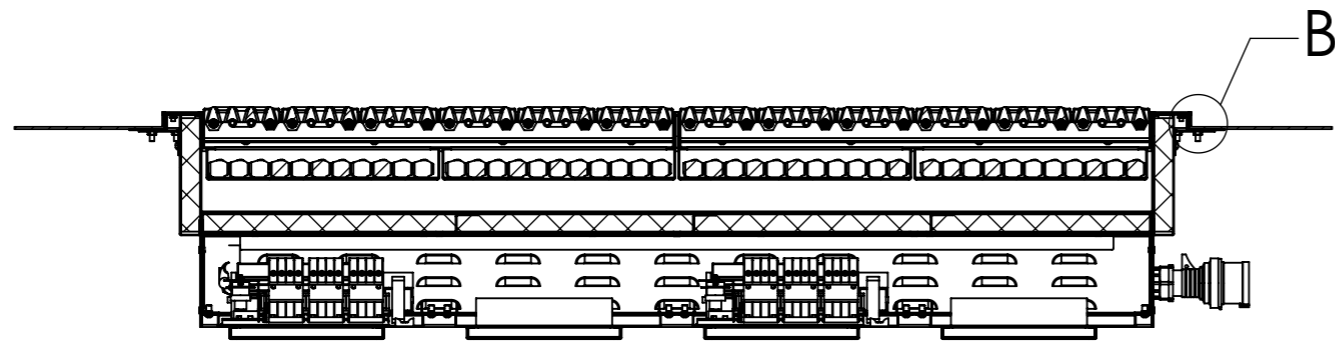
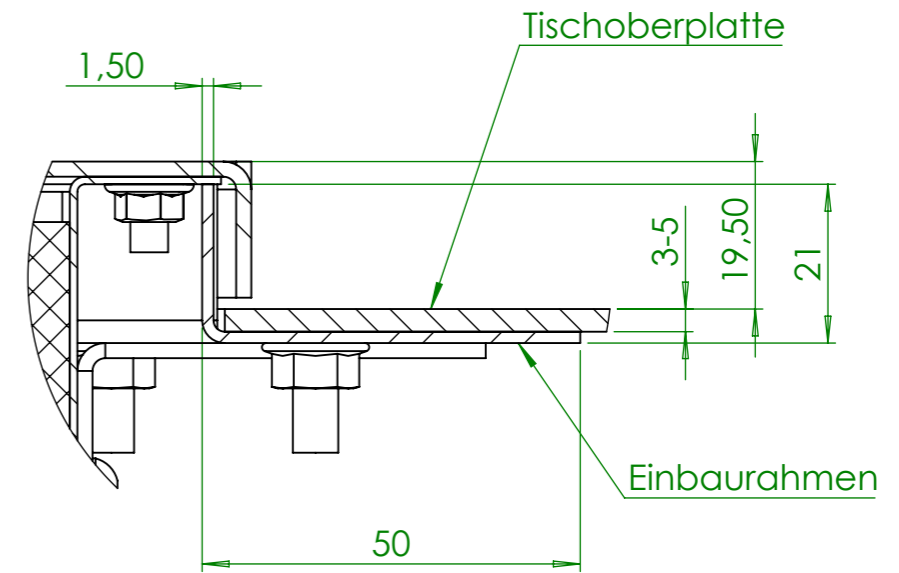


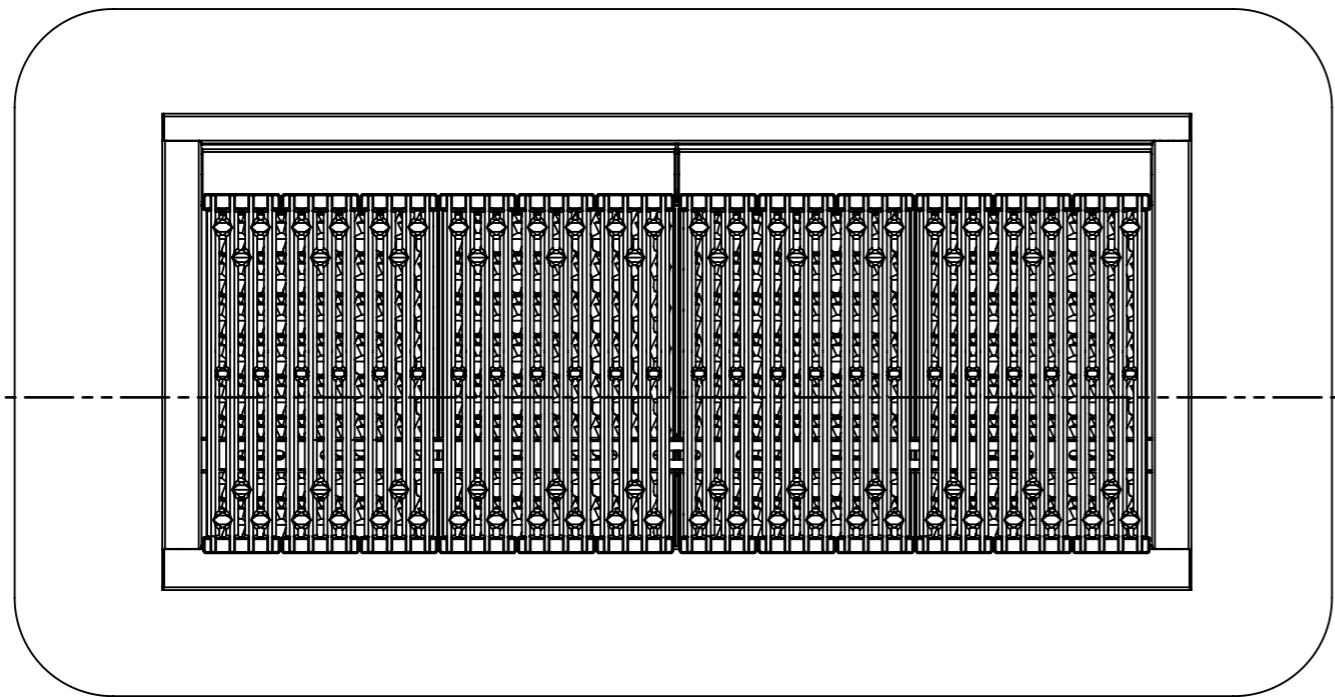
Verwendungsbereich 1361x630x300	Toleranz nach DIN ISO 2768-mK	Oberflächen DIN ISO 1302	Maßstab: 1:10	Gewicht: 132 Kg
			Werkstoff 1.4301	
Name	Datum	Elektro Lava Grill		
Bearb. A.G.	16.12.2015			
<b>HEIDEBRENNER</b>		ECFBD		A3



A-A

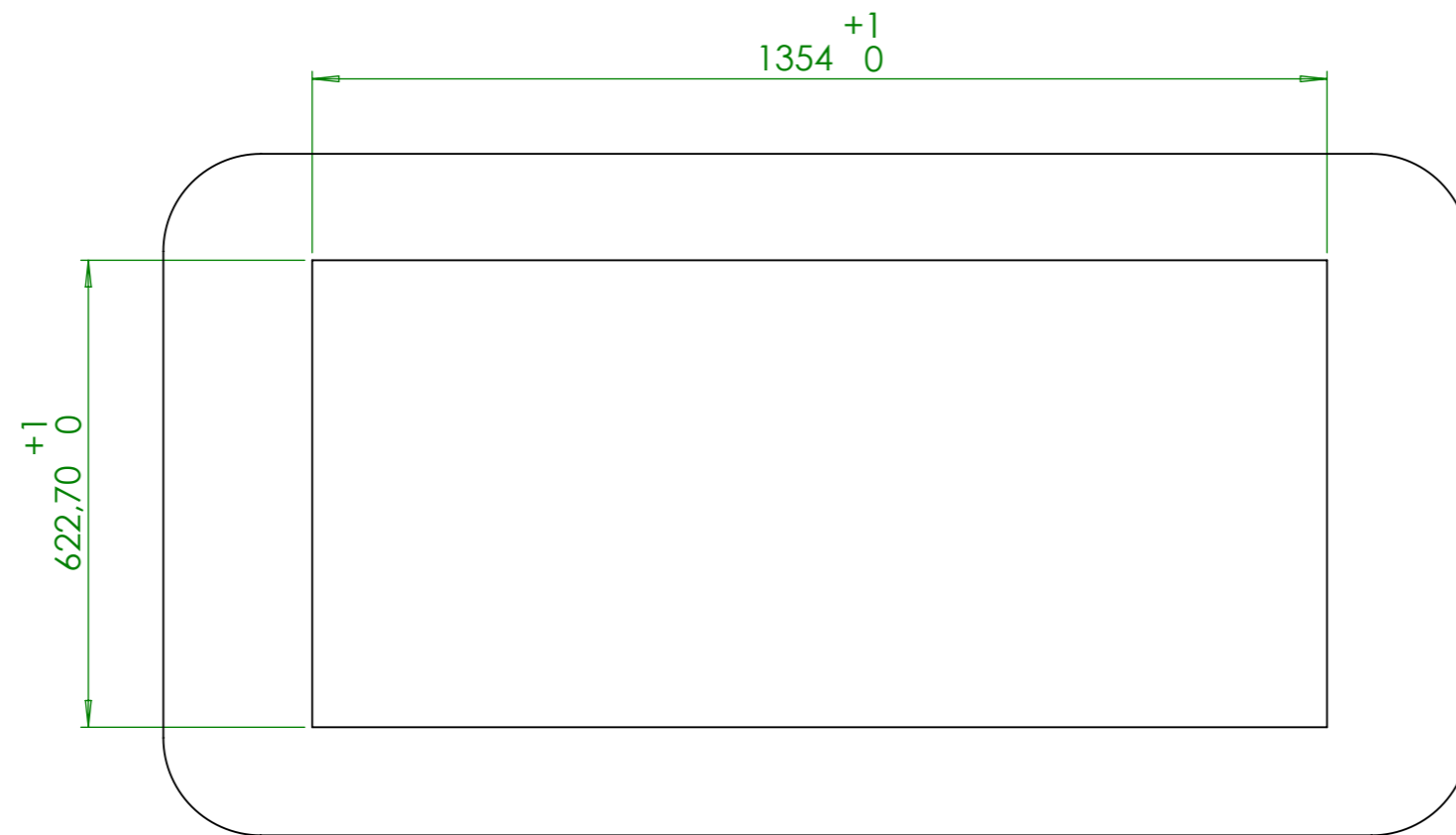


B (1:1)

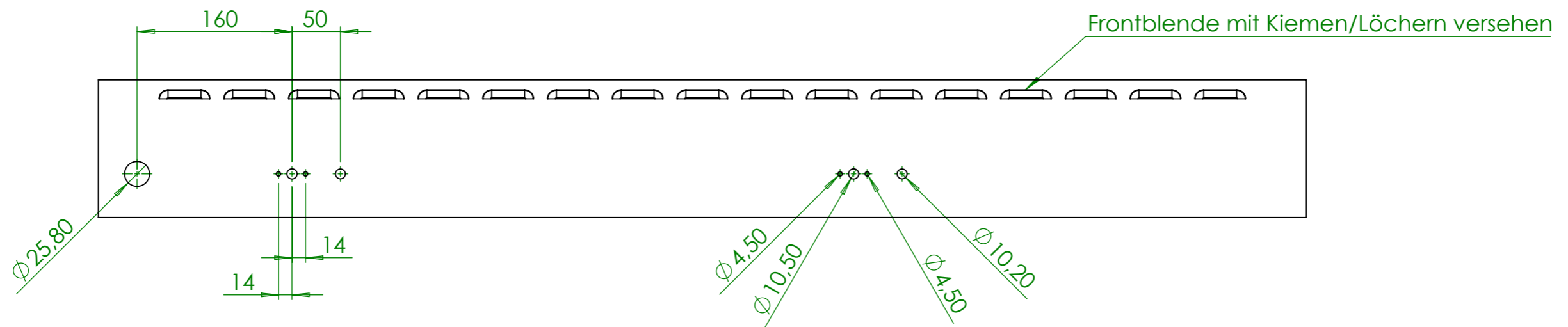


Verwendungsbereich 1361x630x300	Toleranz nach DIN ISO 2768-mK	Oberflächen DIN ISO 1302	Maßstab: 1:10	Gewicht: 132 Kg
			Werkstoff: 1.4301	
Name	Datum	Elektro Lava Grill		
Bearb. A.G.	16.12.2015			
<b>HEIDEBRENNER</b>		ECFBD		A3

# AUSSCHNITTMASS

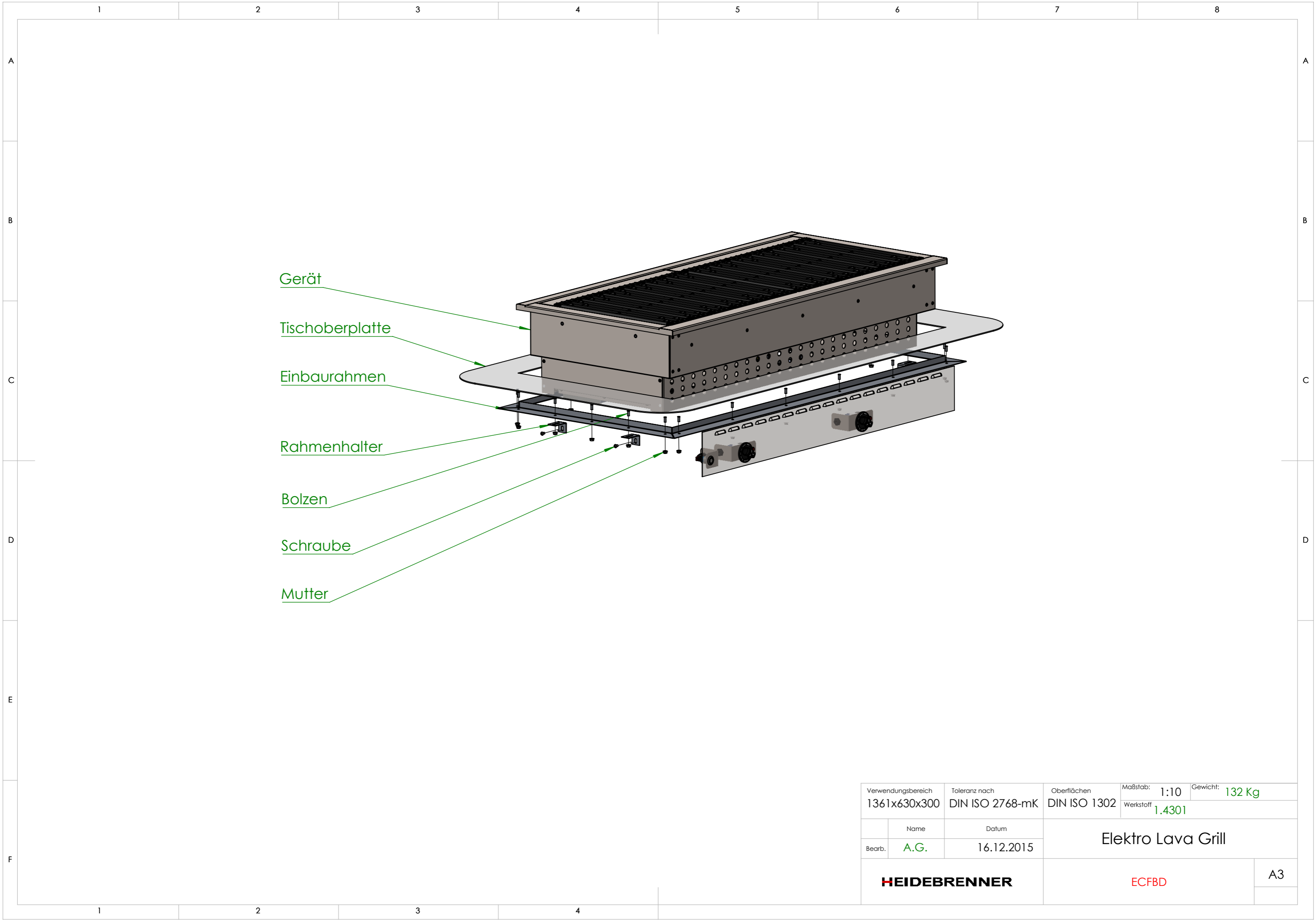


# TISCHOBERPLATTE



# BLENDE (1:5)

Verwendungsbereich 1361x630x300	Toleranz nach DIN ISO 2768-mK	Oberflächen DIN ISO 1302	Maßstab: 1:10	Gewicht: 132 Kg
			Werkstoff: 1.4301	
Name	Datum	Elektro Lava Grill		
Bearb. A.G.	16.12.2015			
<b>HEIDEBRENNER</b>		ECFBD		A3



Gerät

Tischoberplatte

Einbaurahmen

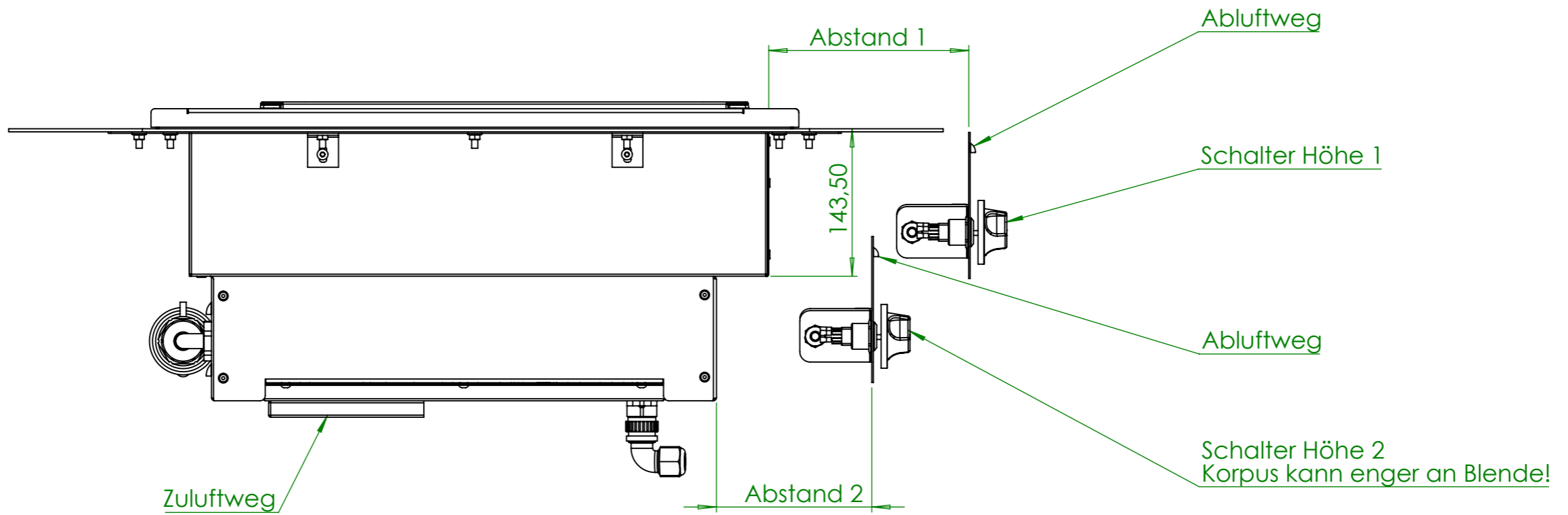
Rahmenhalter

Bolzen

Schraube

Mutter

Verwendungsbereich 1361x630x300	Toleranz nach DIN ISO 2768-mK	Oberflächen DIN ISO 1302	Maßstab: 1:10	Gewicht: 132 Kg
			Werkstoff: 1.4301	
Name	Datum	Elektro Lava Grill		
Bearb. A.G.	16.12.2015			
<b>HEIDEBRENNER</b>		ECFBD		A3



Verwendungsbereich 1361x630x300	Toleranz nach DIN ISO 2768-mK	Oberflächen DIN ISO 1302	Maßstab: 1:5	Gewicht: 132 Kg
			Werkstoff: 1.4301	
Name	Datum	Elektro Lava Grill		
Bearb. A.G.	16.12.2015			
<b>HEIDEBRENNER</b>		ECFBD		A3