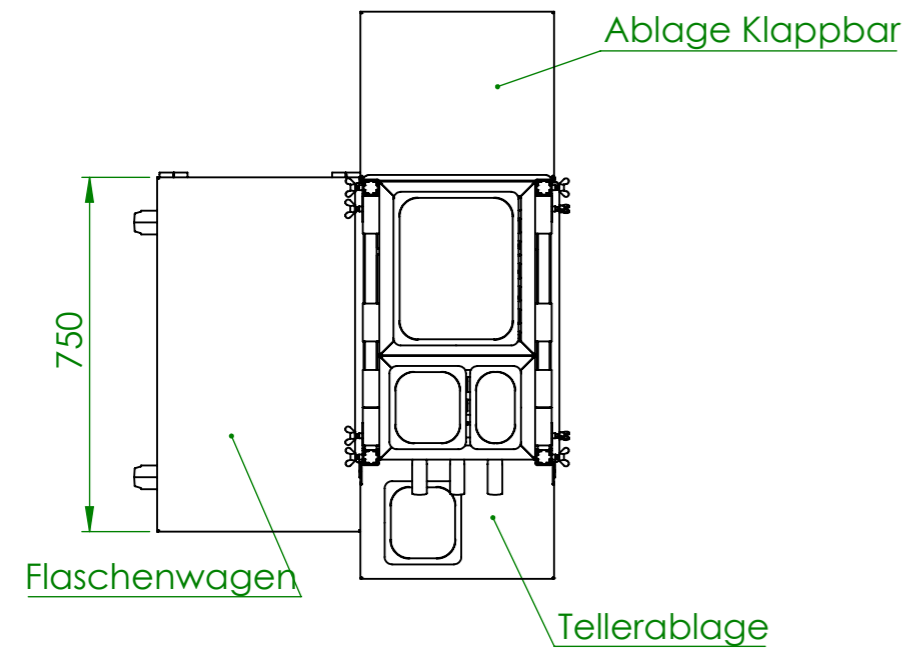
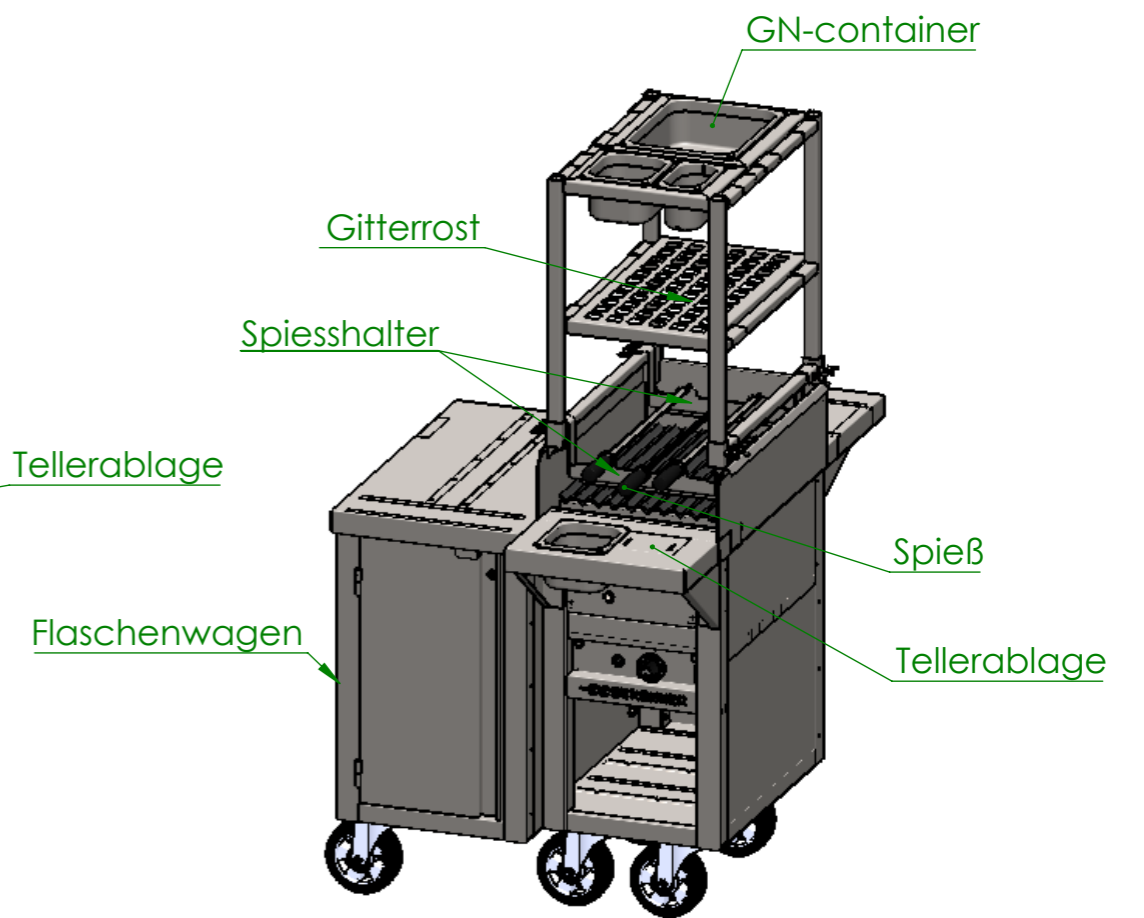
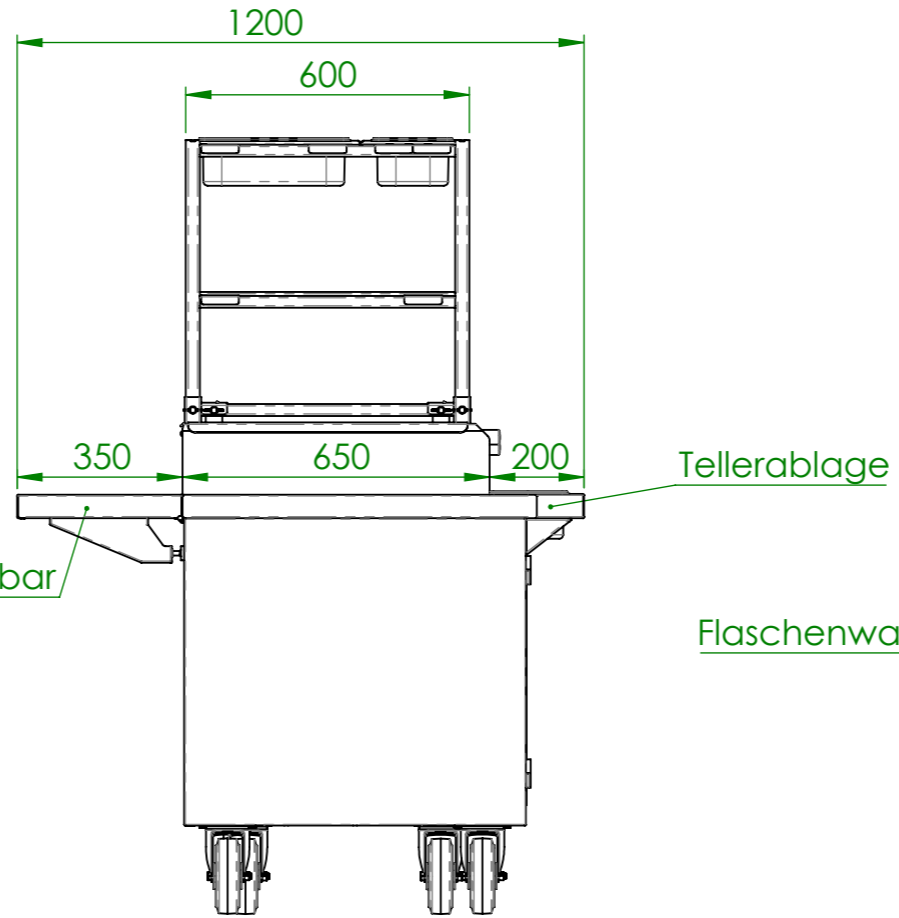
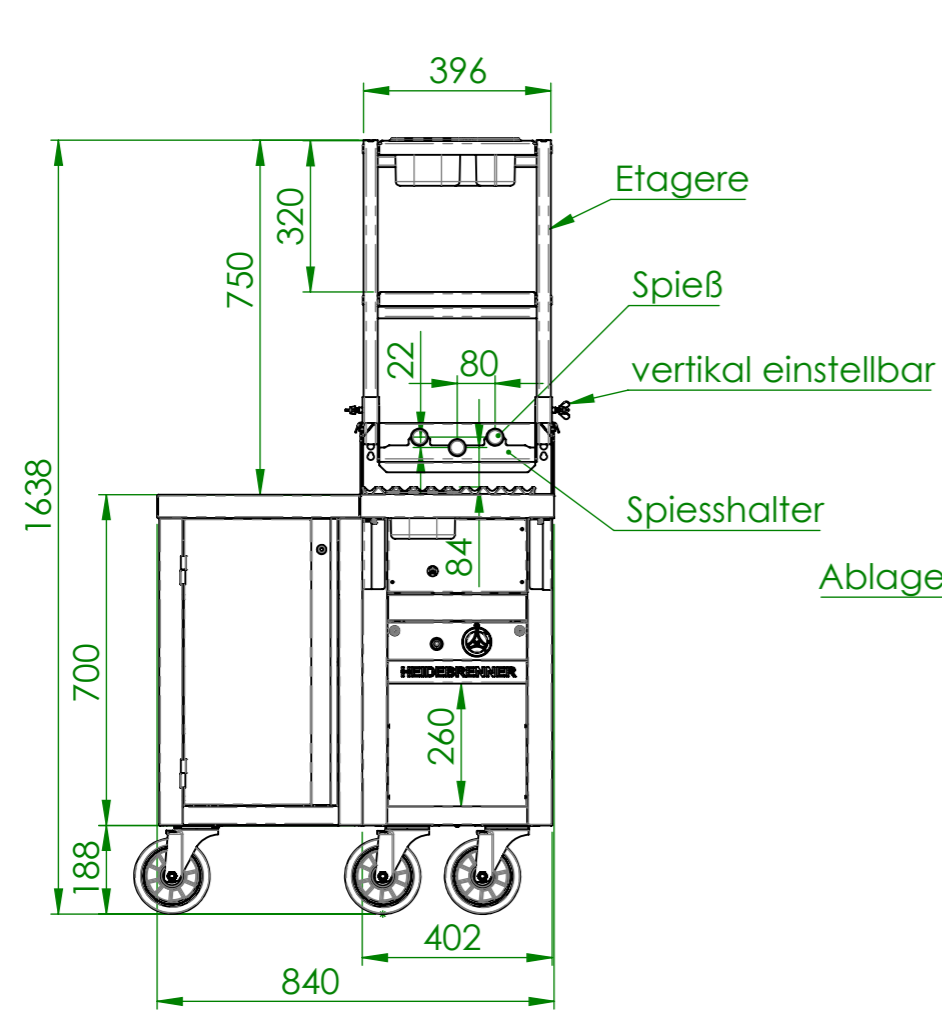


Verwendungsbereich 410x1040x650	Toleranz nach DIN ISO 2768-mK	Oberflächen DIN ISO 1302	Maßstab: 1:16	Gewicht: 78 kg
			Werkstoff 1.4301	
Name	Datum		Gas Lavastein-Grill FILICUDI	
Bearb. M.B.	14.07.2020			
HEIDEBRENNER			GCEA	A3

Artikel Nr.	P [kW]	Pges [kW]	Volumenstrom V [m3/h]	Gasanschluß [Zoll]	Länge Verbrauchsleitung [m] delta p=0.6mBar
GCEA	1x9.3	9.3	0.99	1/2"	6



Verwendungsbereich 840x1640x1200	Toleranz nach DIN ISO 2768-mK	Oberflächen DIN ISO 1302	Maßstab: 1:16	Gewicht: 178 kg
			Werkstoff 1.4301	
Name	Datum	Gas Lavastein-Grill FILICUDI		
Bearb. M.B.	14.07.2020			
HEIDEBRENNER		GCEA		A3