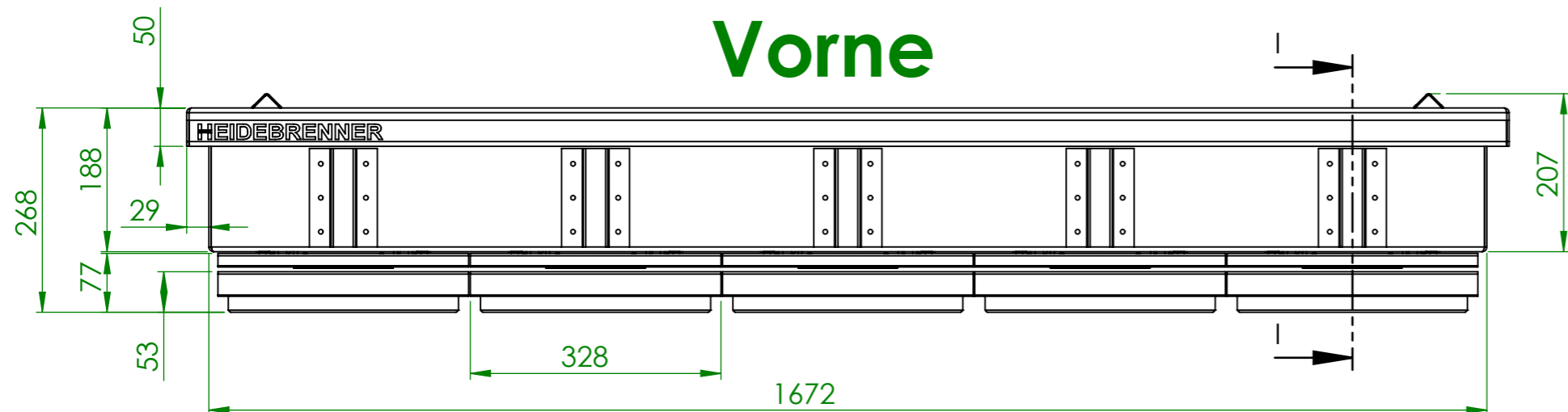
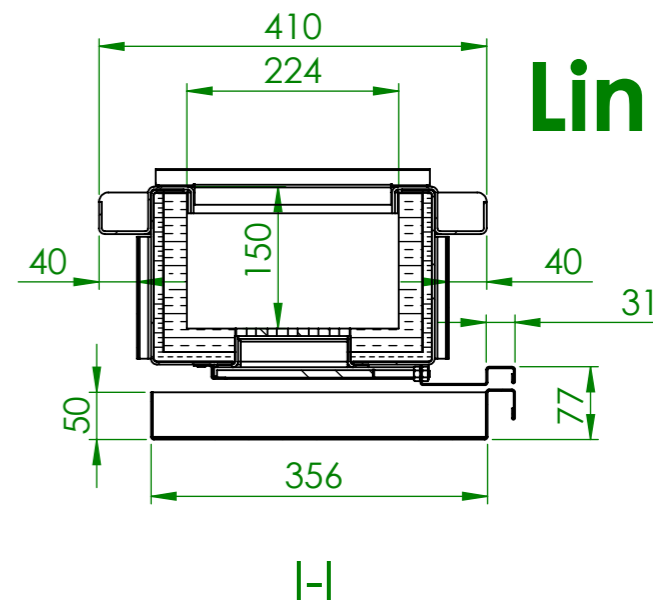


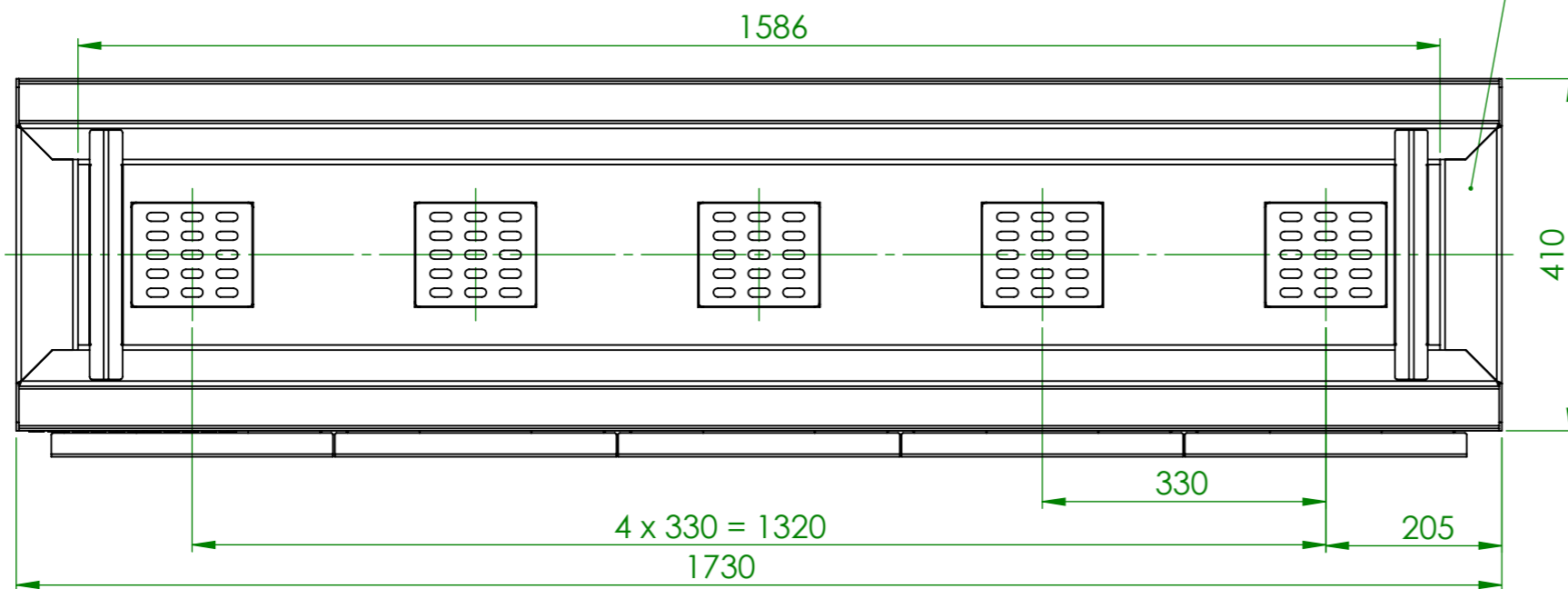
Vorne



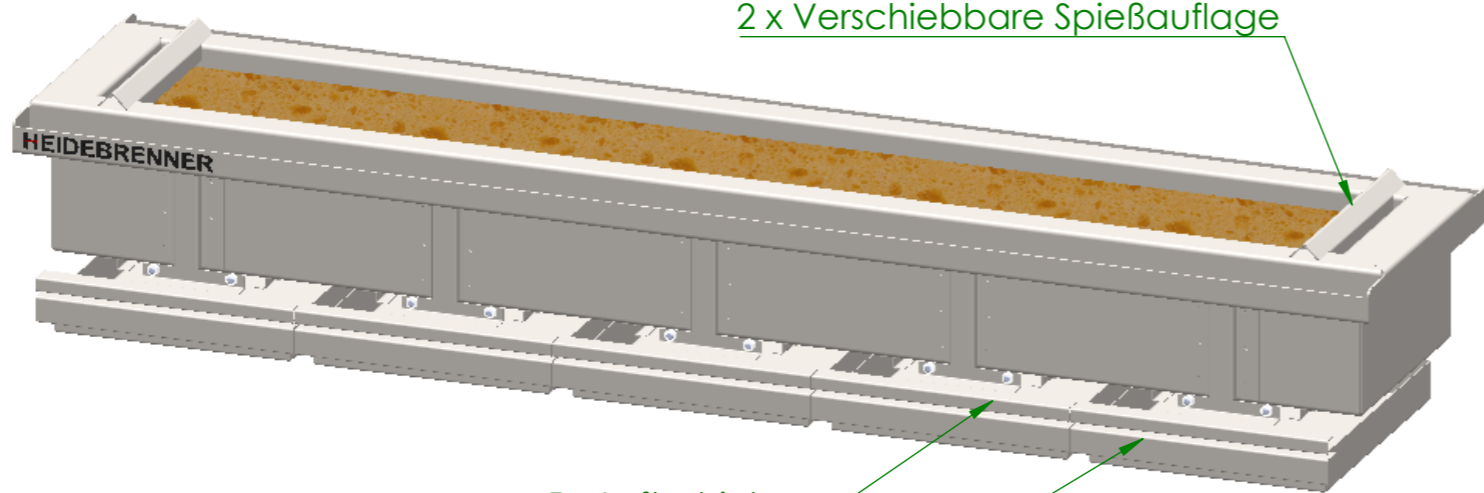
Links



Oben



2 x Verschiebbare Spießauflage

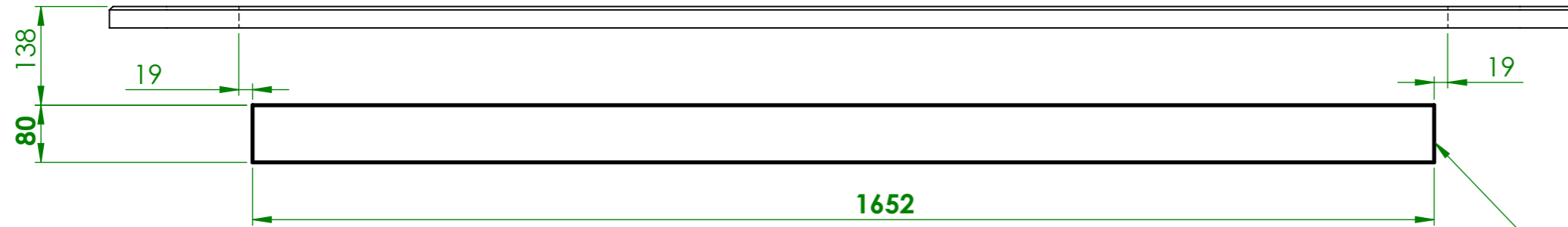


5 x Luftschieber

5 x Asche Schublade

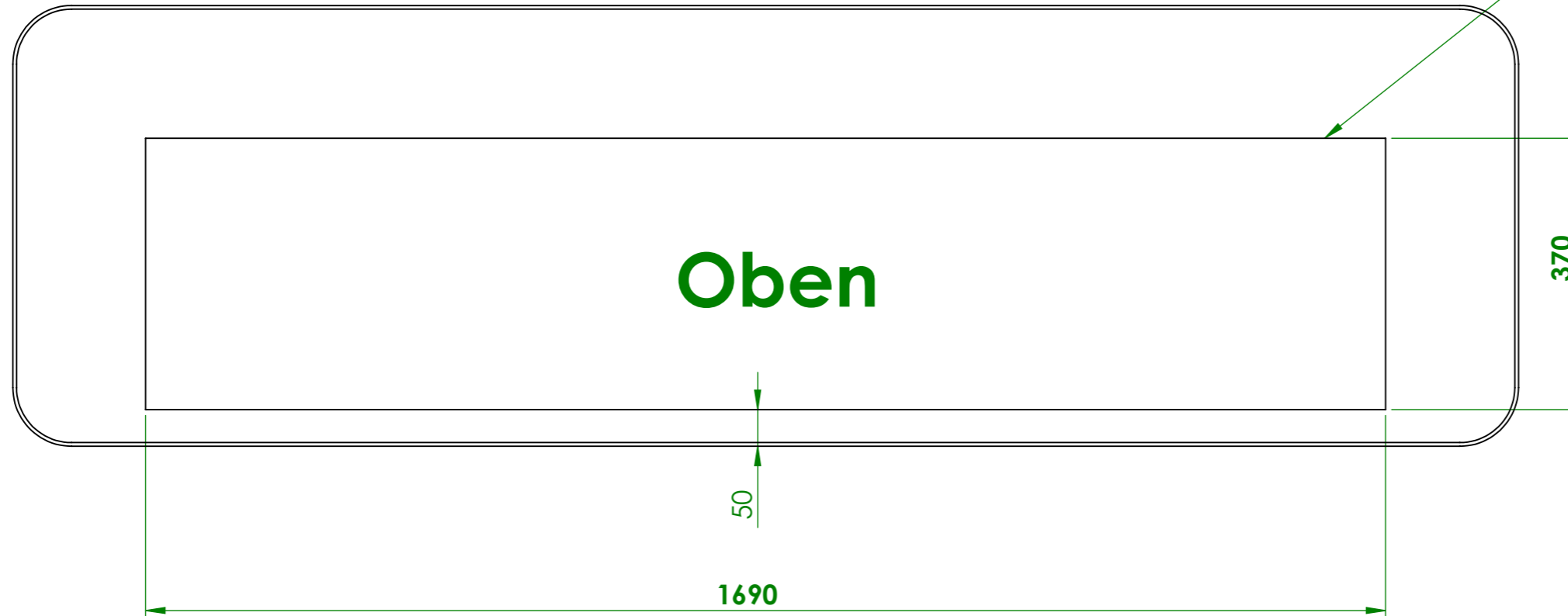
Verwendungsbereich 1730x410x268	Toleranz nach DIN ISO 2768-mK	Oberflächen DIN ISO 1302	Maßstab: 1:8	Gewicht: 152kg
			Werkstoff 1.4301 AISI 304	
Name	Datum	Holzkohlen Grill - EICHE		
Bearb. M.G.	25.08.2021			
HEIDEBRENNER		HRCE - 410		A3

Vorne

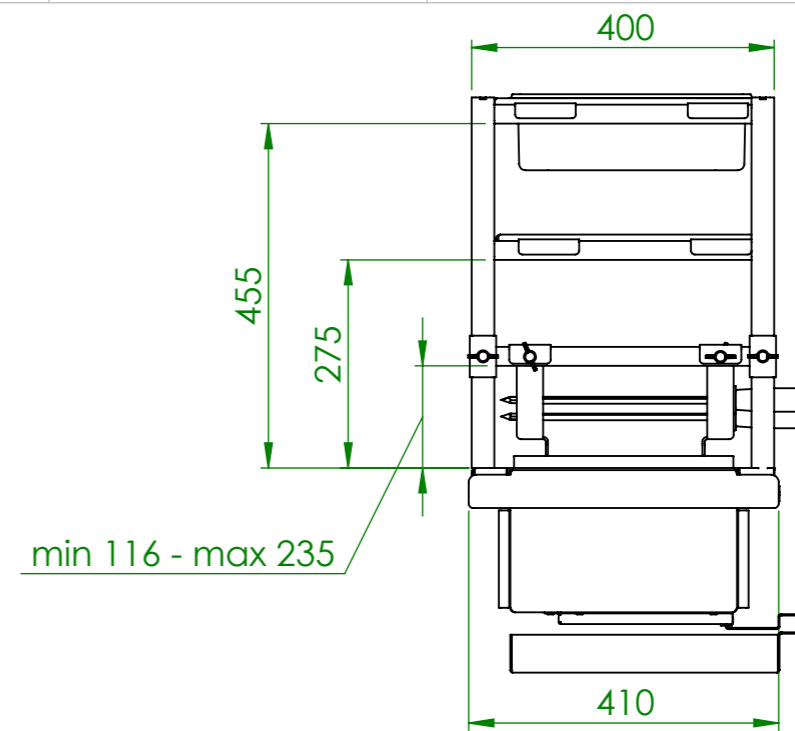
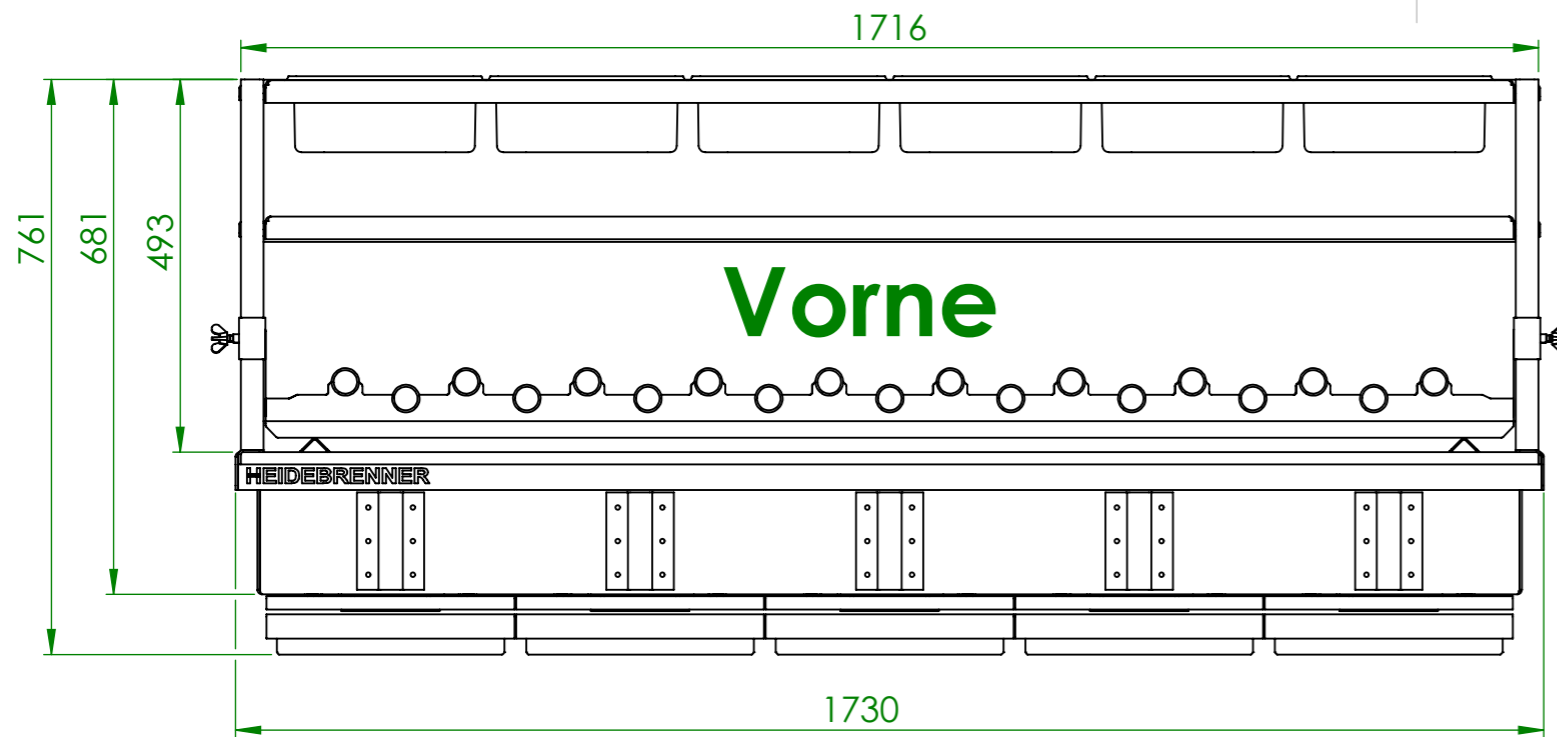


Ausschnittmassen

Oben



Verwendungsbereich	Toleranz nach DIN ISO 2768-mK	Oberflächen DIN ISO 1302	Maßstab: 1:8	Gewicht: kg
			Werkstoff	1.4301 AISI 304
Name	Datum	Holzkohlen Grill - EICHE		
Bearb. M.G.	25.08.2021			
HEIDEBRENNER		HRCE - 410		A3



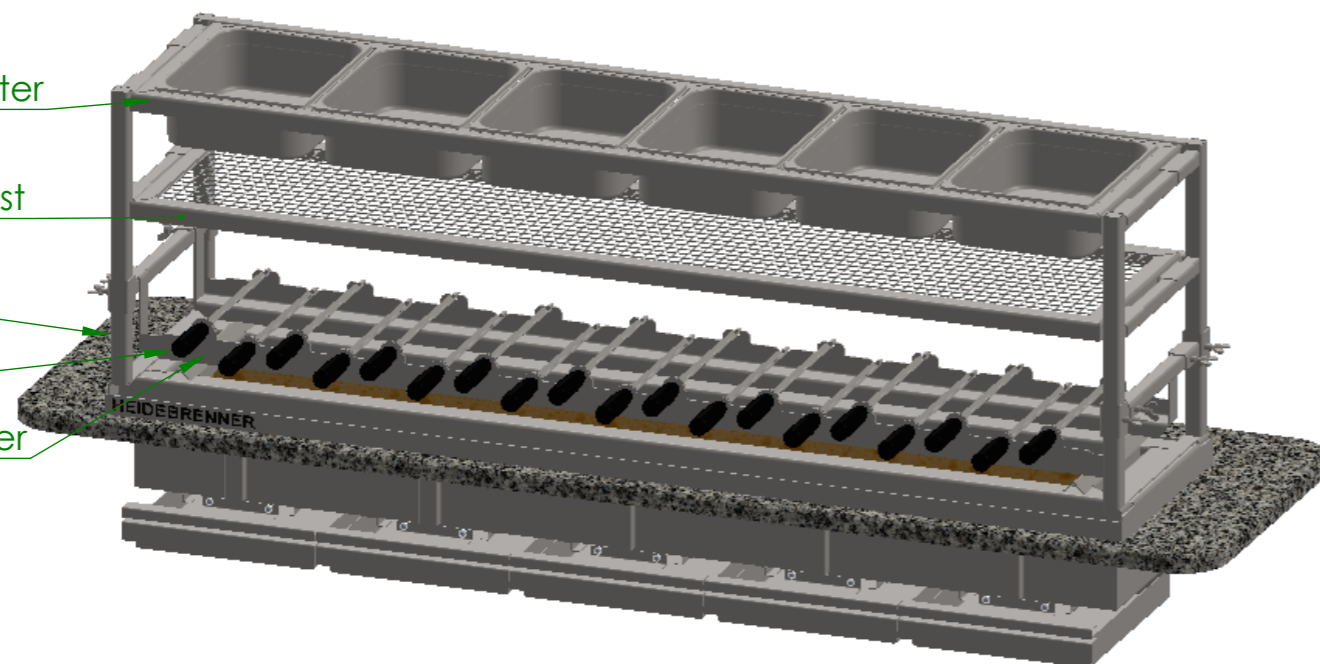
ZCDQ-325 GN Halter

ZCUQ 2/3 Gitterrost

ZISQ-410- Etagere

Spieß

ZMMQ-Spiesshalter



Verwendungsbereich 1730x410x761	Toleranz nach DIN ISO 2768-mK	Oberflächen DIN ISO 1302	Maßstab: 1:10	Gewicht: 200kg
			Werkstoff 1.4301 AISI 304	
Bearb. M.G.	Datum 25.08.2021	Holzkohlen Grill - EICHE + ETAGERE		
HEIDEBRENNER		HRCE-410 + ZISQ-410		A3