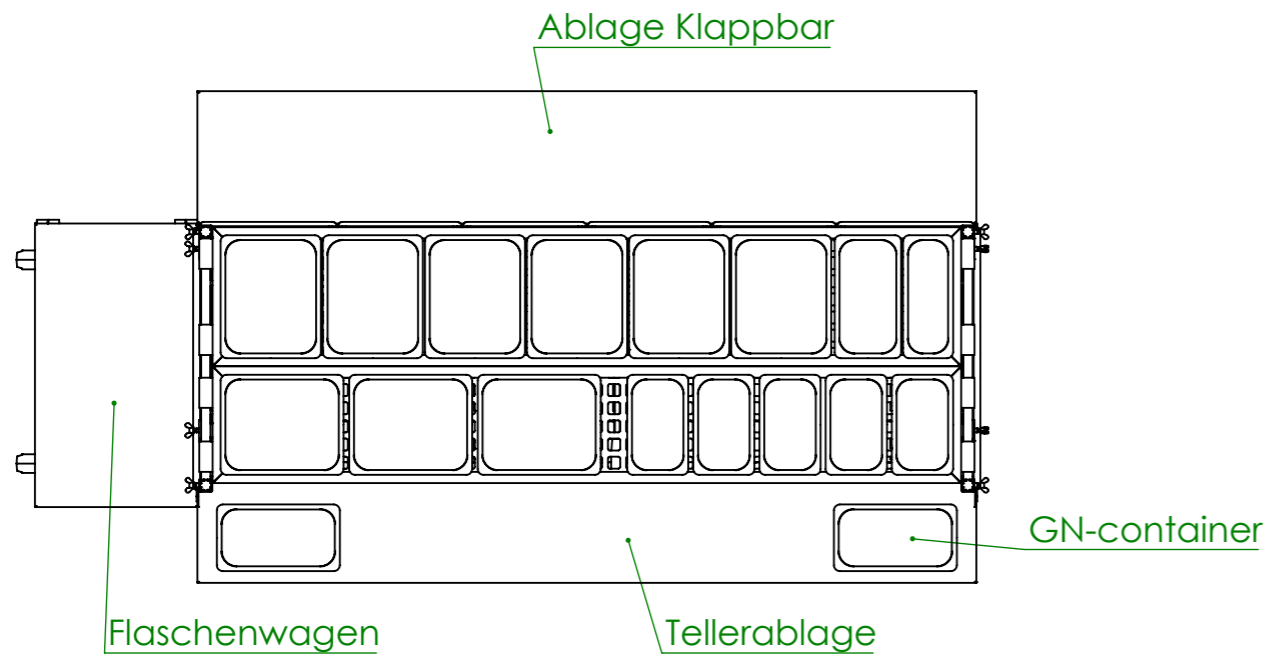
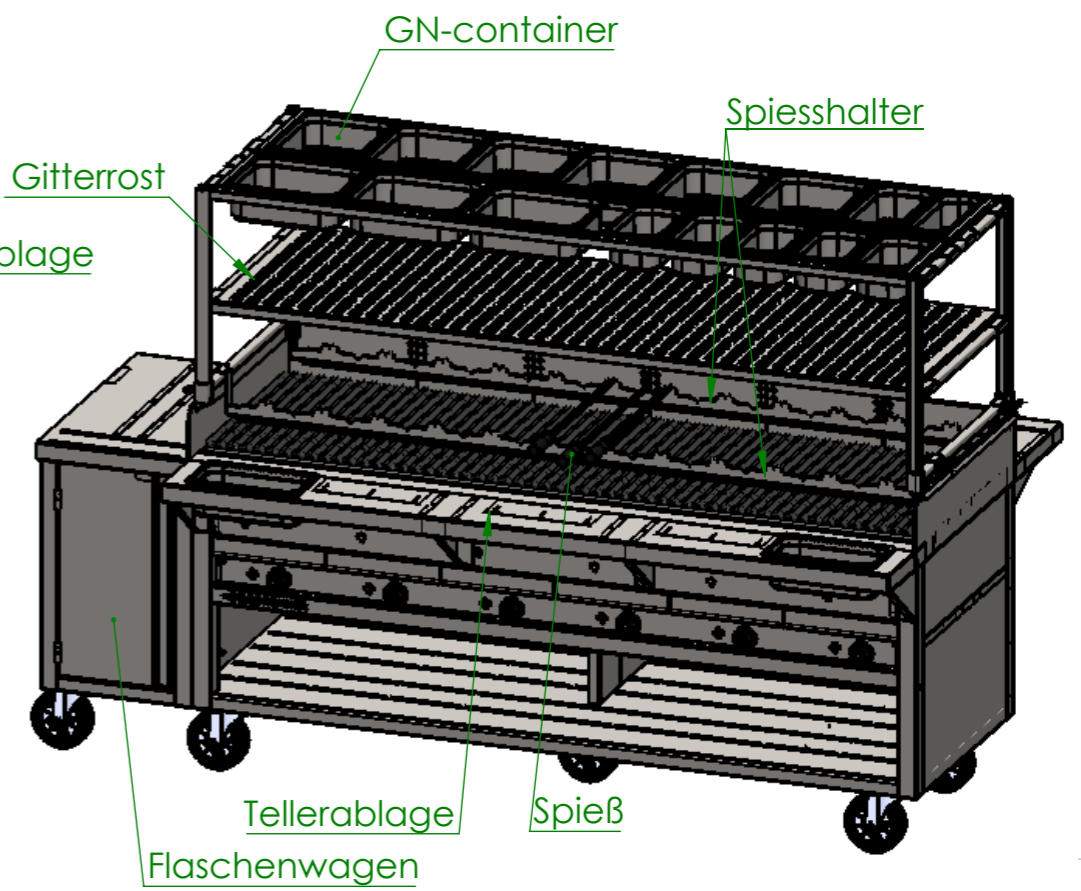
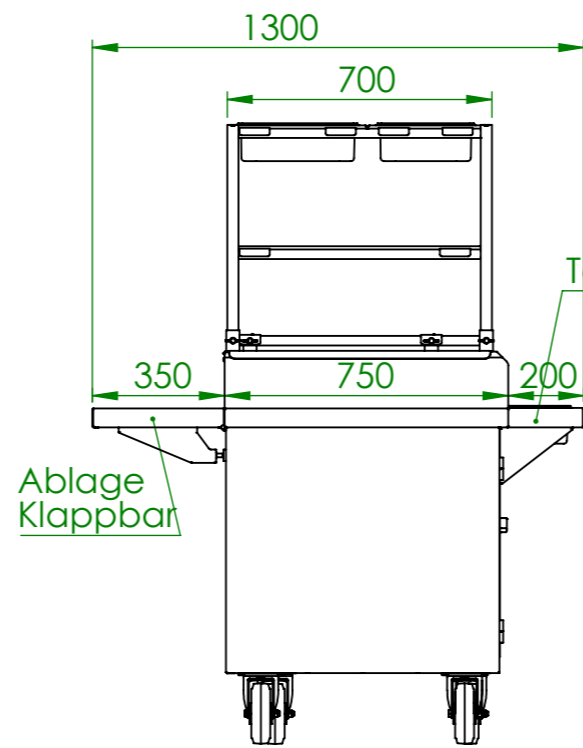
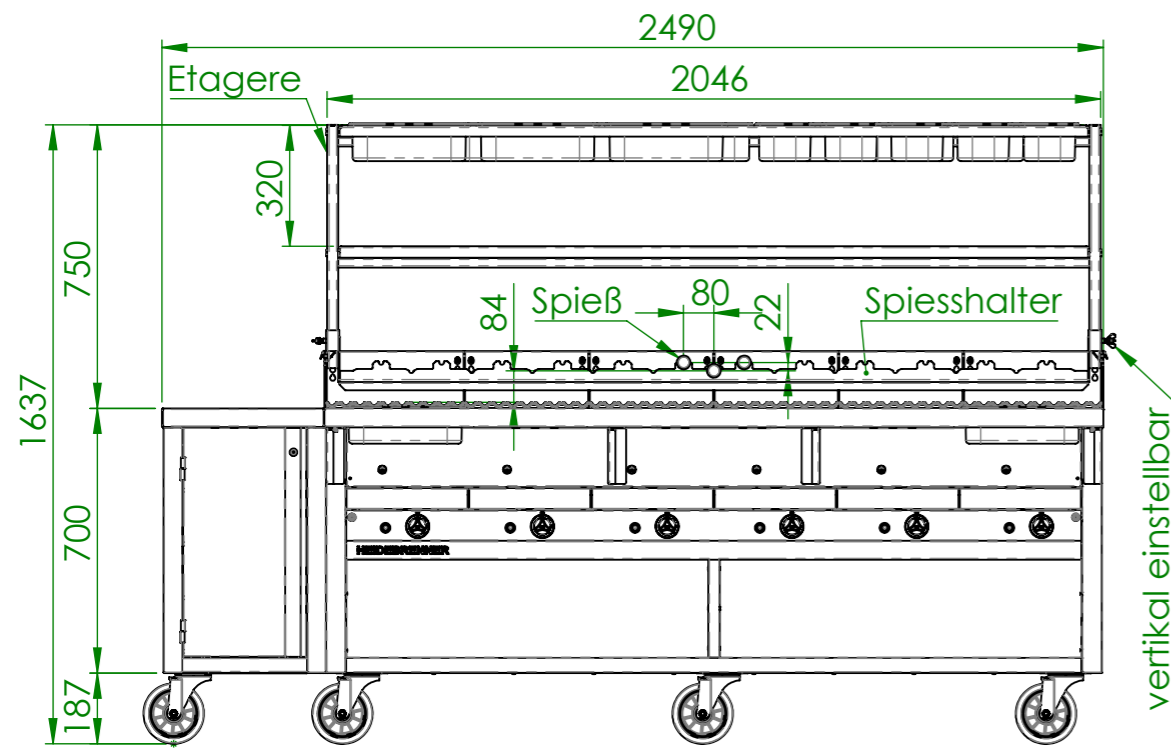


Verwendungsbereich 2060x1040x750	Toleranz nach DIN ISO 2768-mK	Oberflächen DIN ISO 1302	Maßstab: 1:16	Gewicht: 412.04 kg
			Werkstoff: 1.4301	
Name	Datum		Gas Lavastein-Grill VULCANO	
Bearb. M.B.	09.07.2020			
HEIDEBRENNER		GCHF		A3

Artikel Nr.	HZ	P [kW]	Pges [kW]	Volumenstrom V [m3/h]	Gasanschluß [Zoll]	Länge Verbrauchsleitung [m] delta p=0.6mBar
GCHF	6	12.8	76.8	8.13	1"	6



Verwendungsbereich 2490x1637x1300	Toleranz nach DIN ISO 2768-mK	Oberflächen DIN ISO 1302	Maßstab: 1:20	Gewicht: 572 kg
			Werkstoff 1.4301 AISI 304	
Name	Datum	Gas Lavastein-Grill VULCANO		
Bearb. M.B.	09.07.2020			
HEIDEBRENNER		GCHF		A3