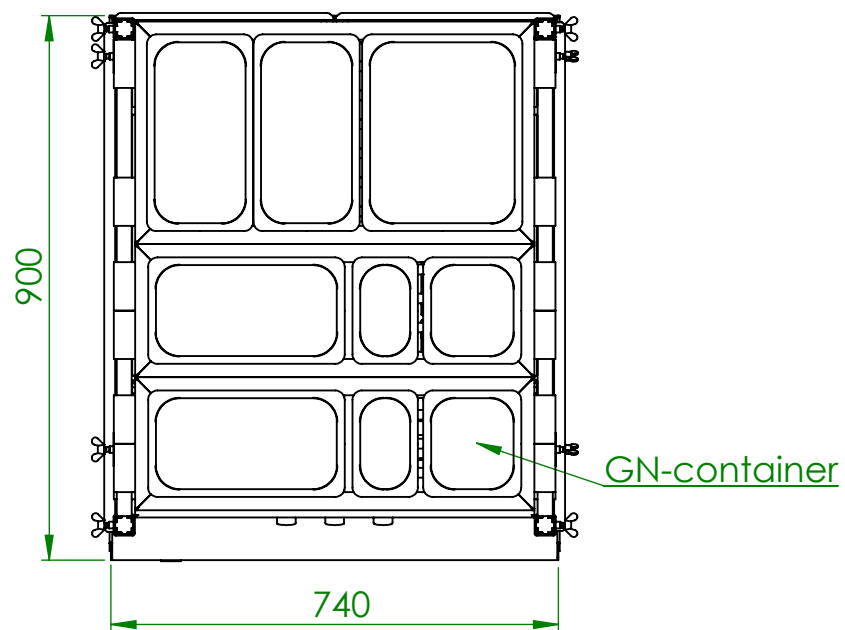
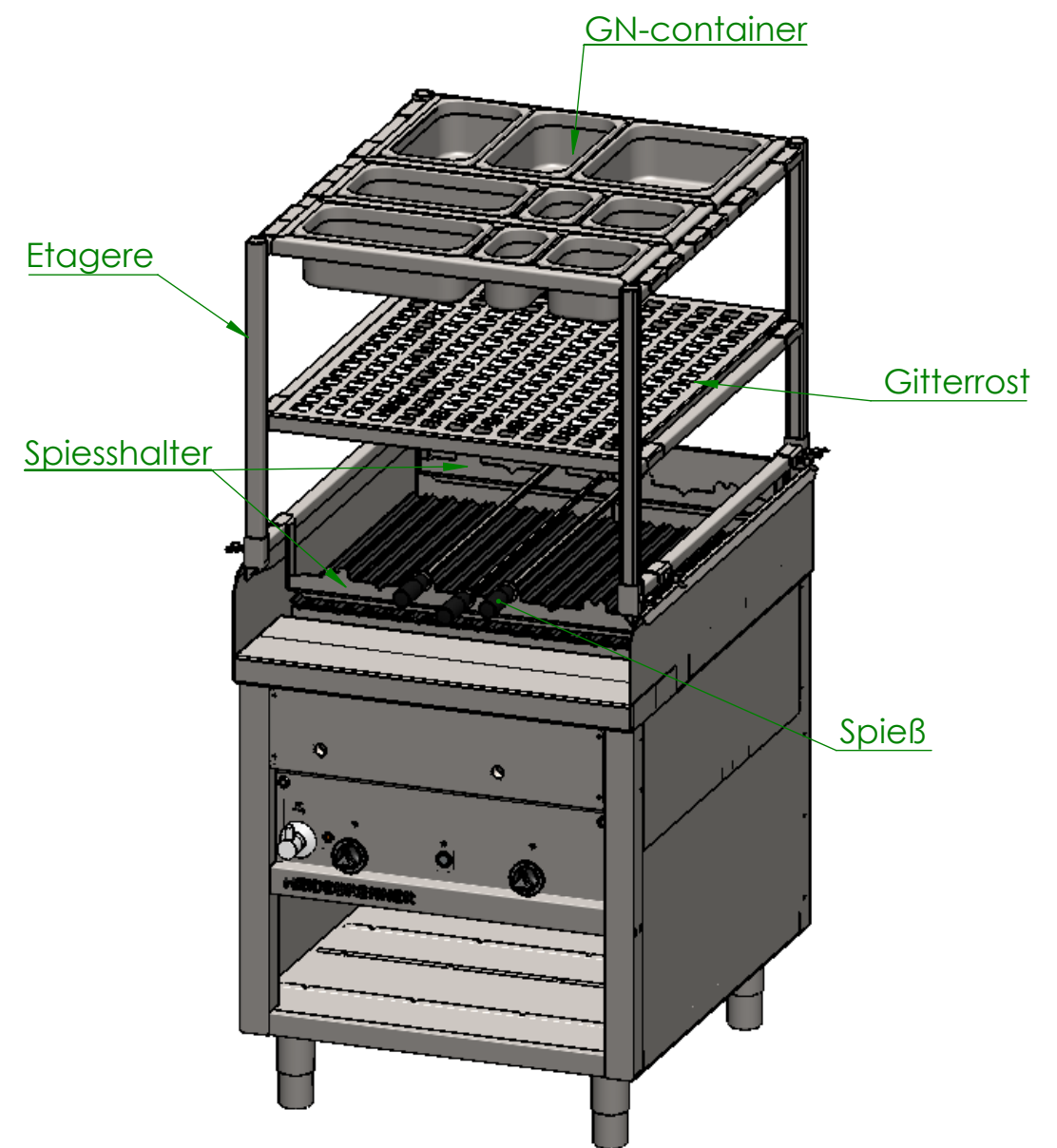
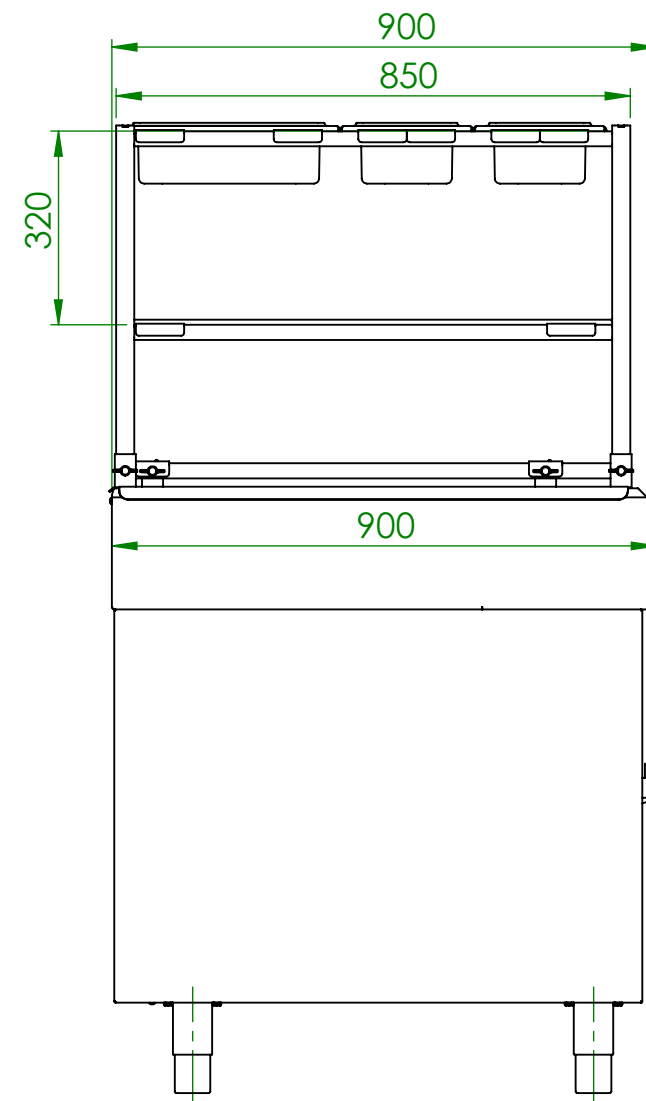
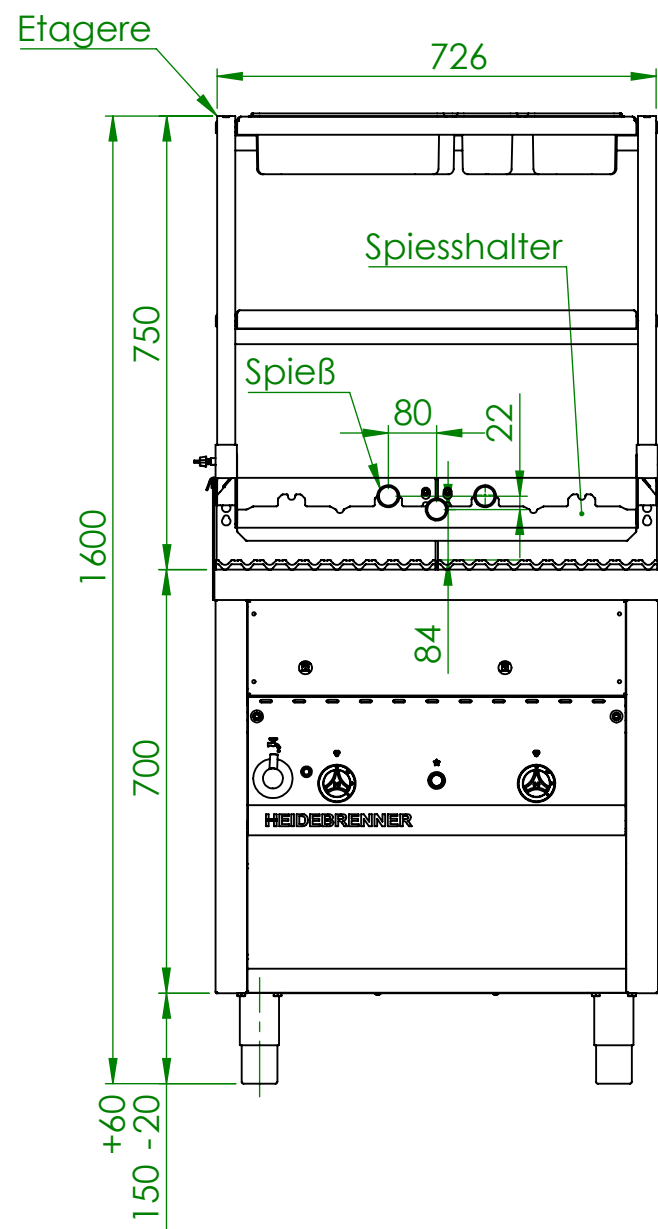


Artikel Nr.	HZ	P [kW]	Pges [kW]	Volumenstrom V [m3/h]	Gasanschluß [Zoll]	Länge Verbrauchsleitung [m] delta p=0.6mBar
GMKB	2	12,8	25.6	2.71	3/4"	6

Verwendungsbereich 740x1000x900	Toleranz nach DIN ISO 2768-mK	Oberflächen DIN ISO 1302	Maßstab: 1:16 Werkstoff 1.4301	Gewicht: 163.33 kg
Name	Datum	<b>Gas Lavastein-Grill KOS</b>		
Bearb. M.B.	14.07.2020			
<b>HEIDEBRENNER</b>		<b>GMKB</b>		A3



Verwendungsbereich 740x1600x900	Toleranz nach DIN ISO 2768-mK	Oberflächen DIN ISO 1302	Maßstab: 1:12.5	Gewicht: 200 kg
			Werkstoff 1.4301 AISI 304	
Name	Datum	<b>Gas Lavastein-Grill KOS</b>		
Bearb. M.B.	14.07.2020			
<b>HEIDEBRENNER</b>		GMKB+Etagere+GN_keeper		A3