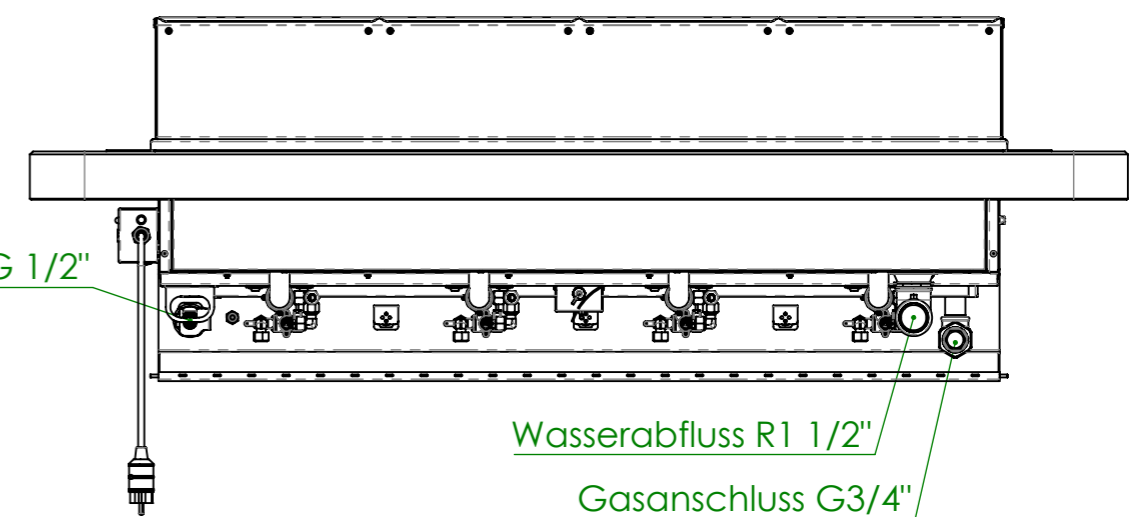
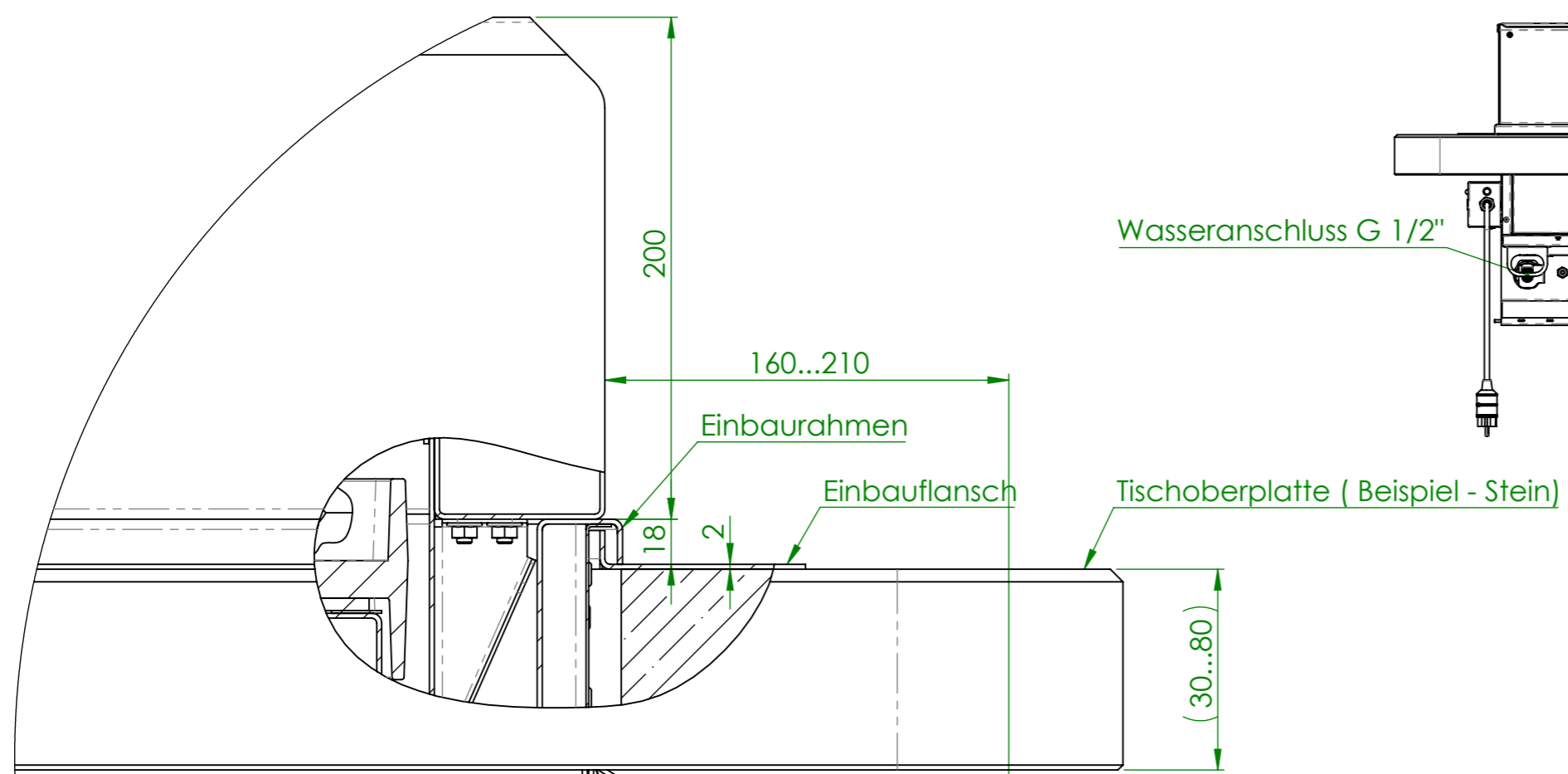
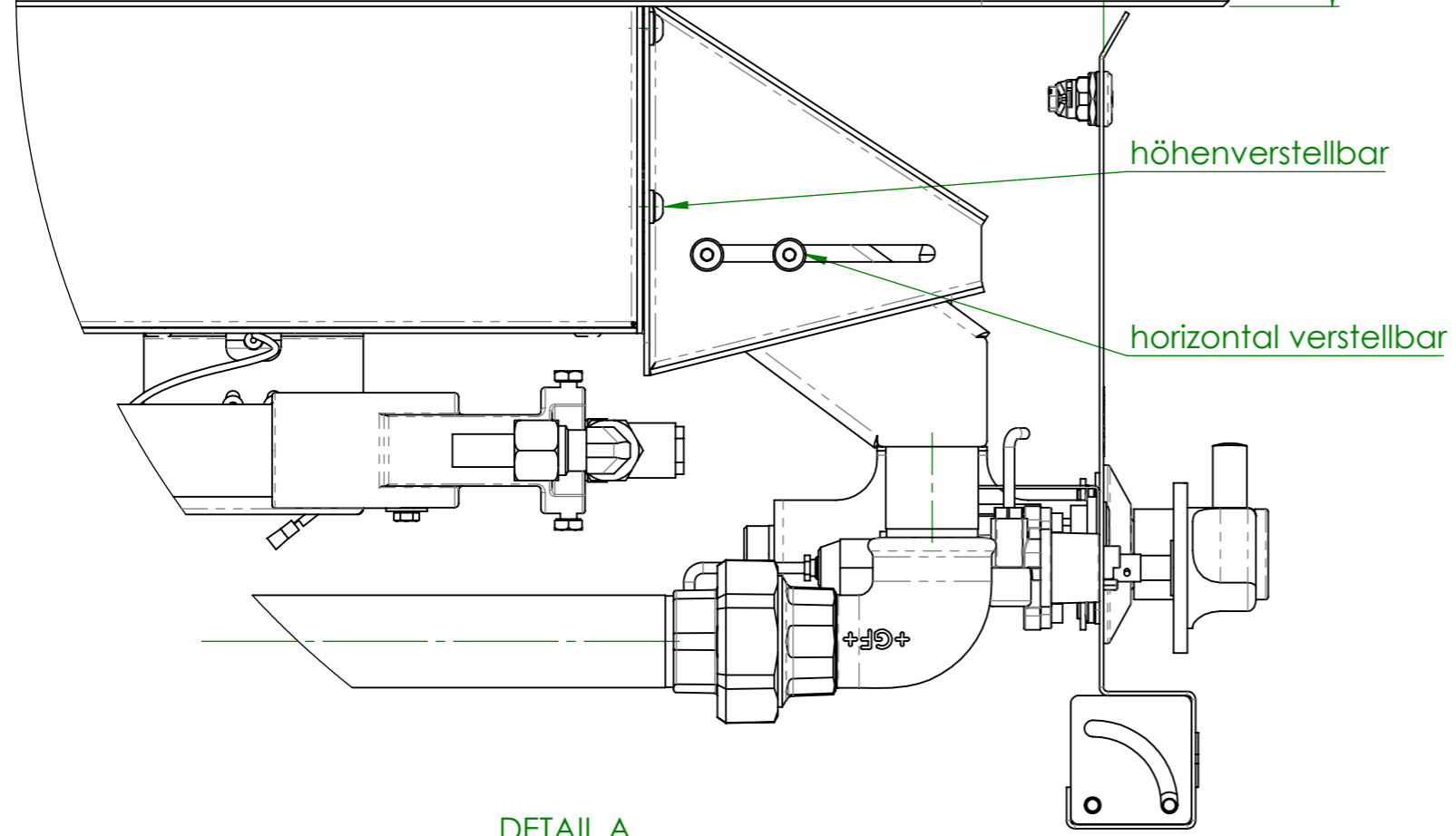


Verwendungsbereich 1400x680x580	Toleranz nach DIN ISO 2768-mK	Oberflächen DIN ISO 1302	Maßstab: 1:12.5	Gewicht: 275 kg
			Werkstoff 1.4301 AISI 304	
Name	Datum		Gas Lavastein-Grill PANAREA	
Bearb. M.B.	17.07.2020		GMID	
HEIDEBRENNER			A3	

Artikel Nr.	P [kW]	Pges [kW]	Volumenstrom V [m³/h]	Gasanschluß [Zoll]	Länge Verbrauchsleitung, delta p=0.6mBar [m]
GMID	4 x 12.8	51.2	5.42	3/4"	20



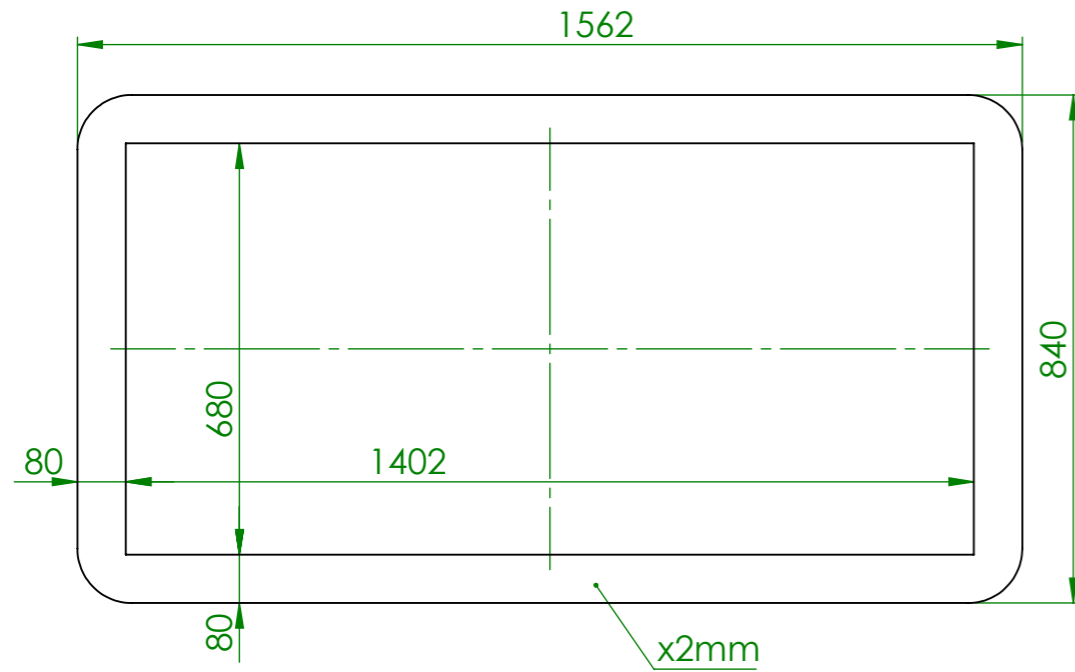
VIEW B



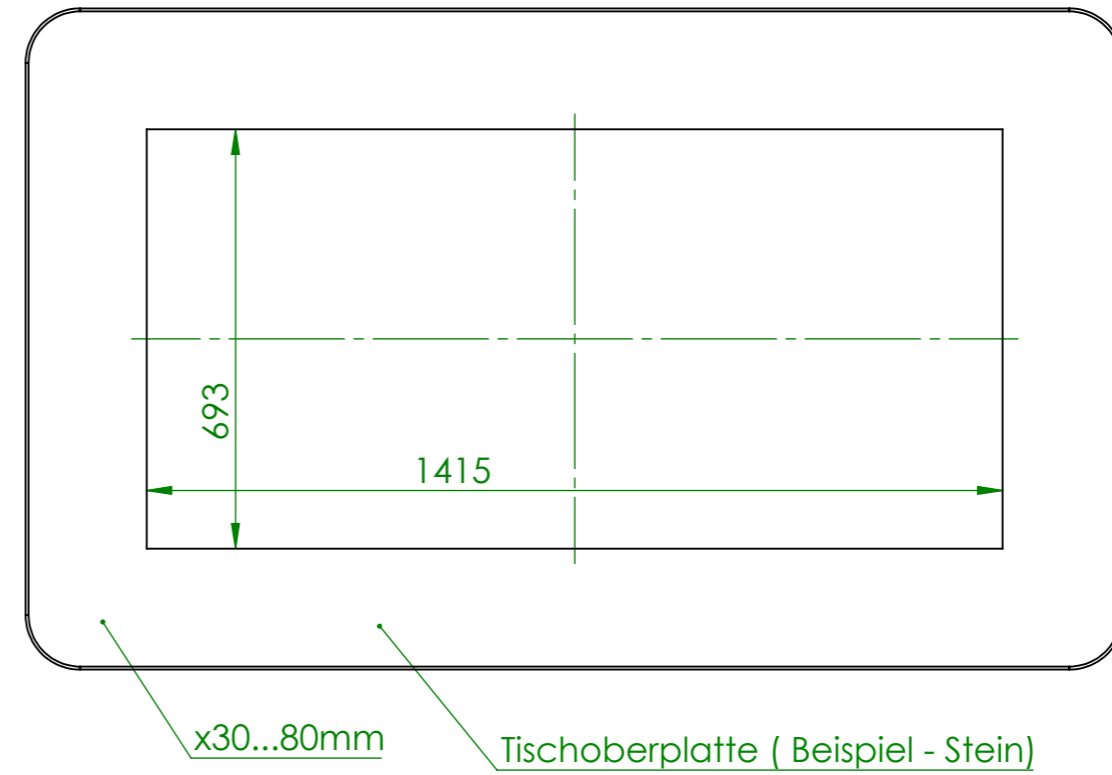
DETAIL A  
SCALE 1 : 2.5

Verwendungsbereich 1400x680x580	Toleranz nach DIN ISO 2768-mK	Oberflächen DIN ISO 1302	Maßstab: 1:10	Gewicht: 275 kg
			Werkstoff 1.4301 AISI 304	
Name	Datum	Gas Lavastein-Grill PANAREA		
Bearb. M.B.	17.07.2020			
<b>HEIDEBRENNER</b>		GMID		A3

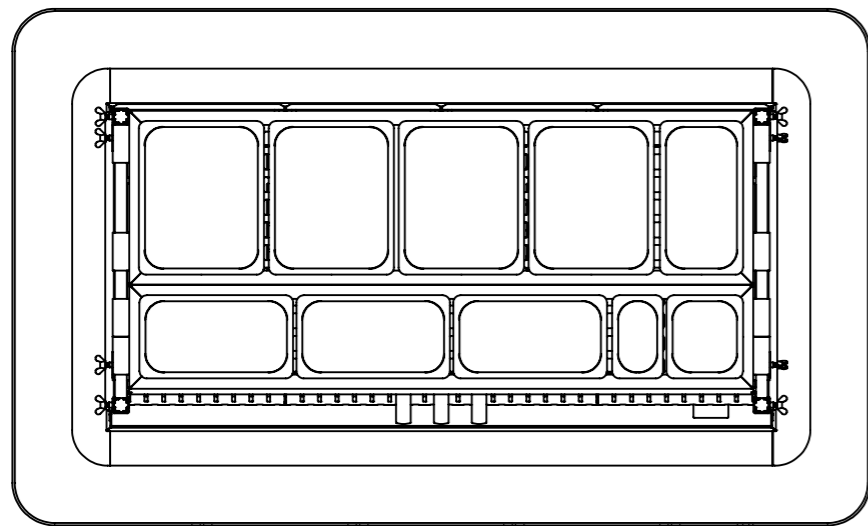
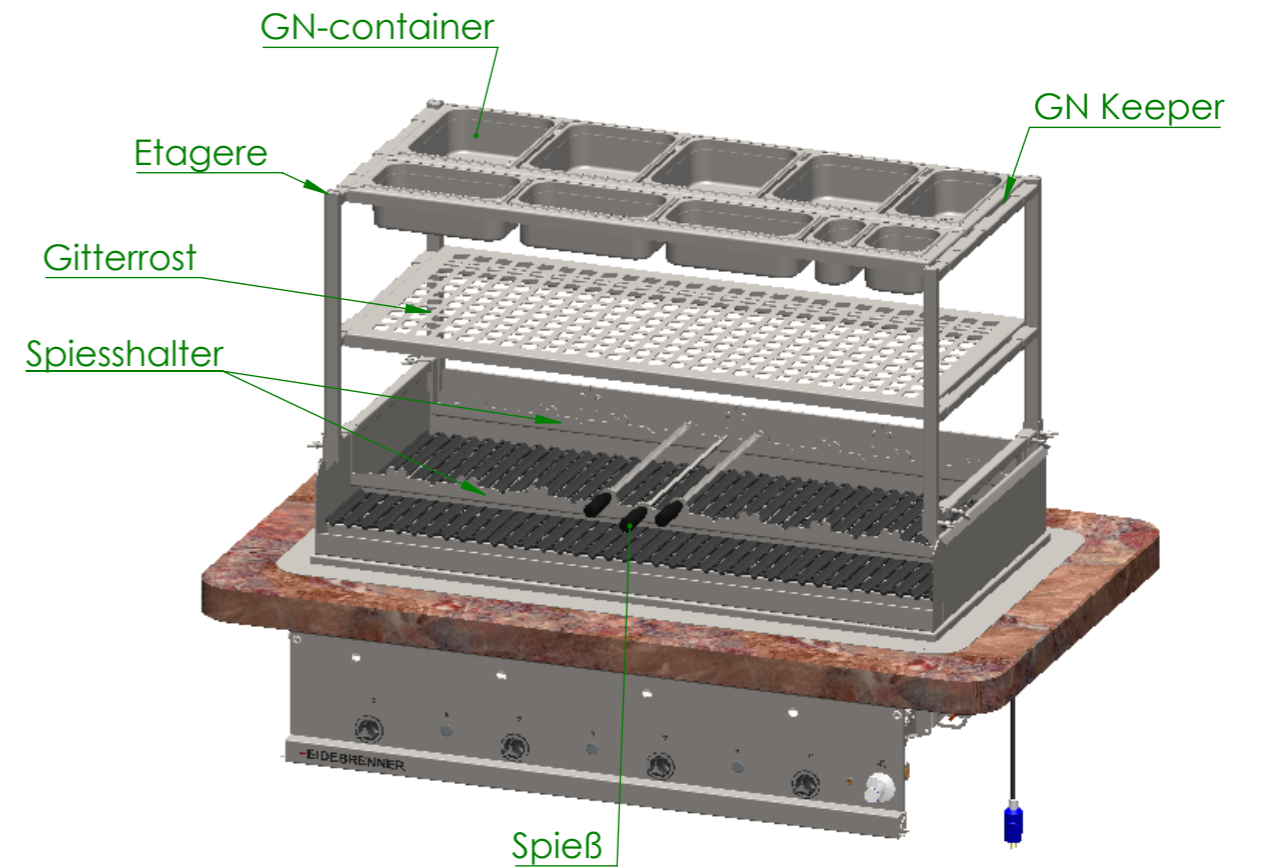
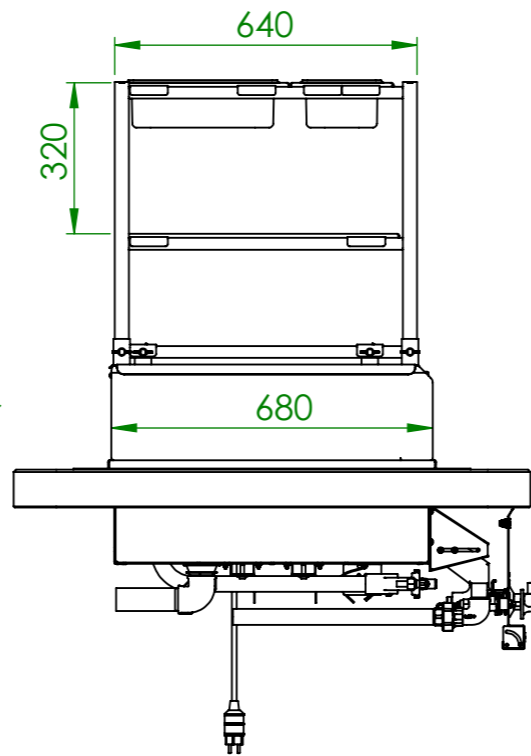
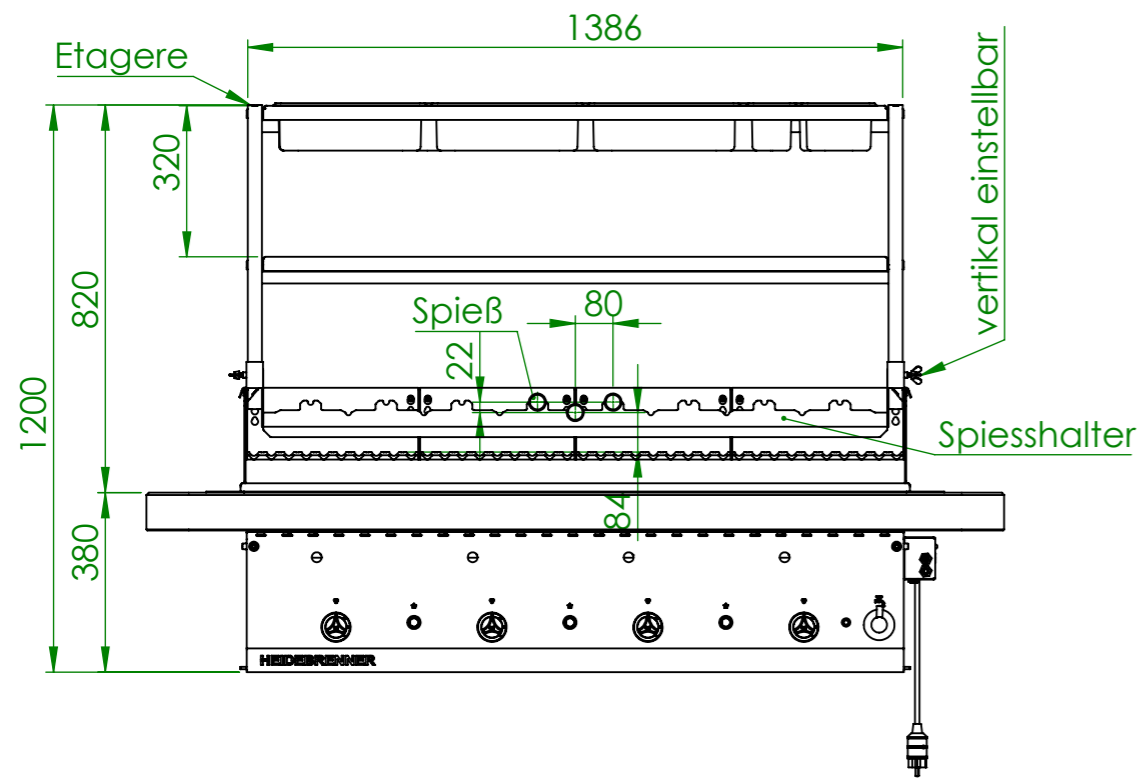
### Beispiel Einbflansch



### Größe Ausschnitt für Arbeitsplatte



Verwendungsbereich 1400x680x580	Toleranz nach DIN ISO 2768-mK	Oberflächen DIN ISO 1302	Maßstab: 1:12.5	Gewicht: kg
			Werkstoff 1.4301 AISI 304	
Name	Datum	Gas Lavastein-Gril PANAREA		
Bearb. M.B.	17.07.2020			
HEIDEBRENNER		GMID		A3



Verwendungsbereich 1400x680x1200	Toleranz nach DIN ISO 2768-mK	Oberflächen DIN ISO 1302	Maßstab: 1:16	Gewicht: 291 kg
			Werkstoff 1.4301 AISI 304	
Name	Datum	Gas Lavastein-Grill PANAREA		
Bearb. M.B.	17.07.2020			
HEIDEBRENNER		GMID+Etagere		A3