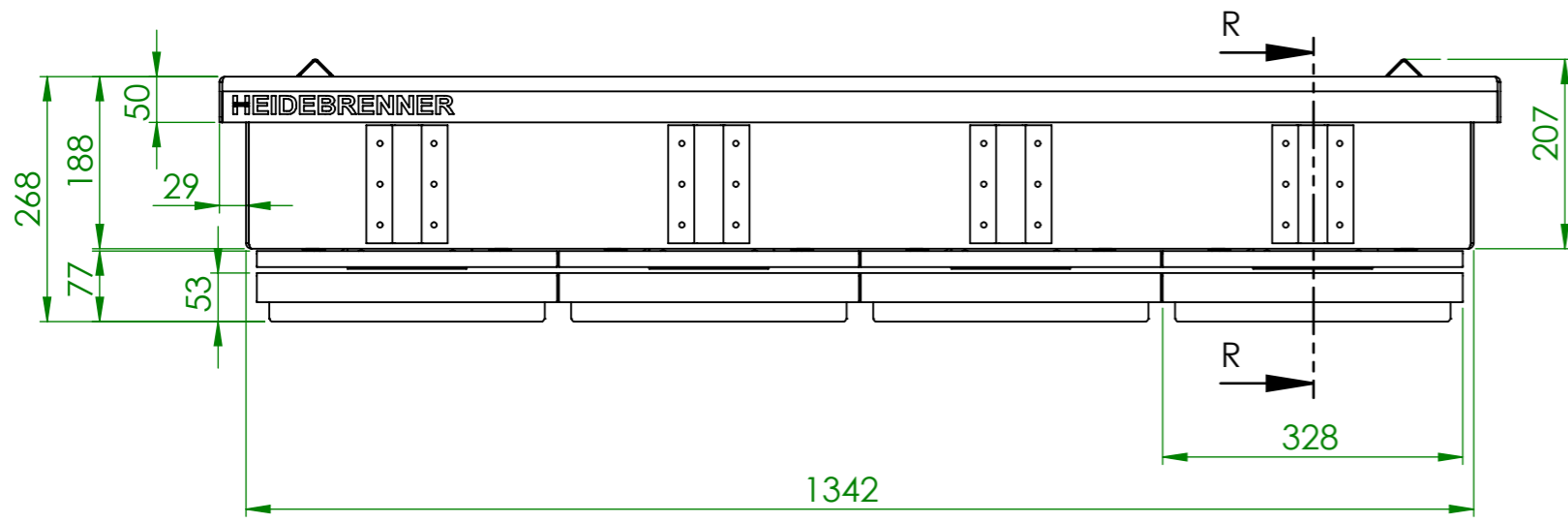
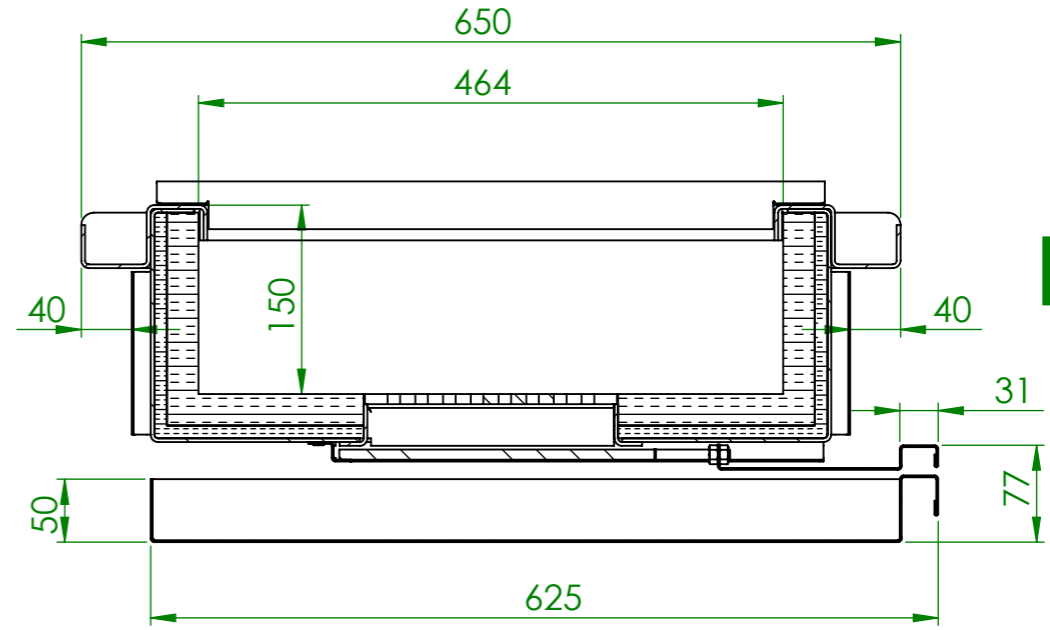


# Vorne



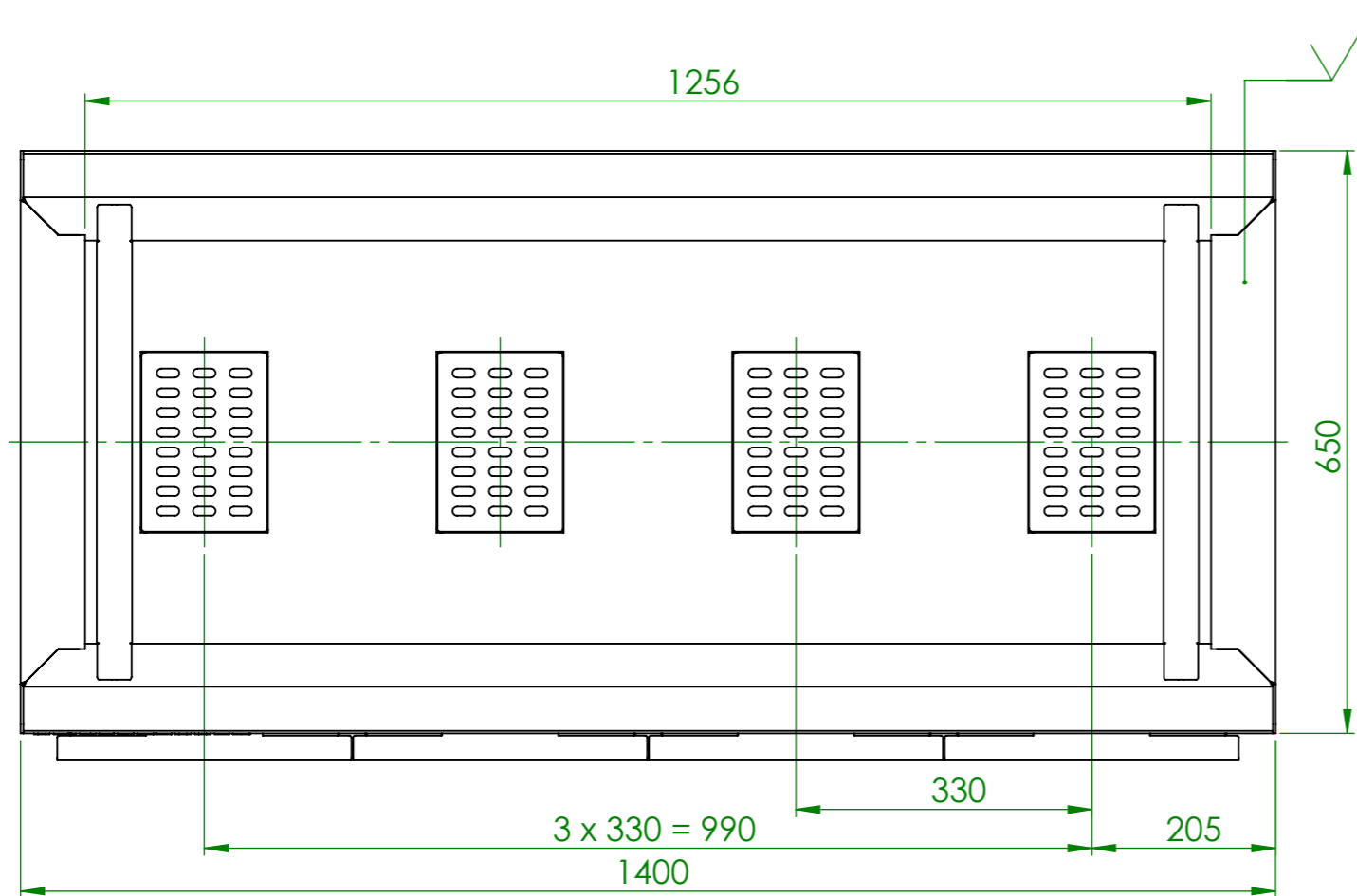
# Links



R-R  
SCALE 1 : 6

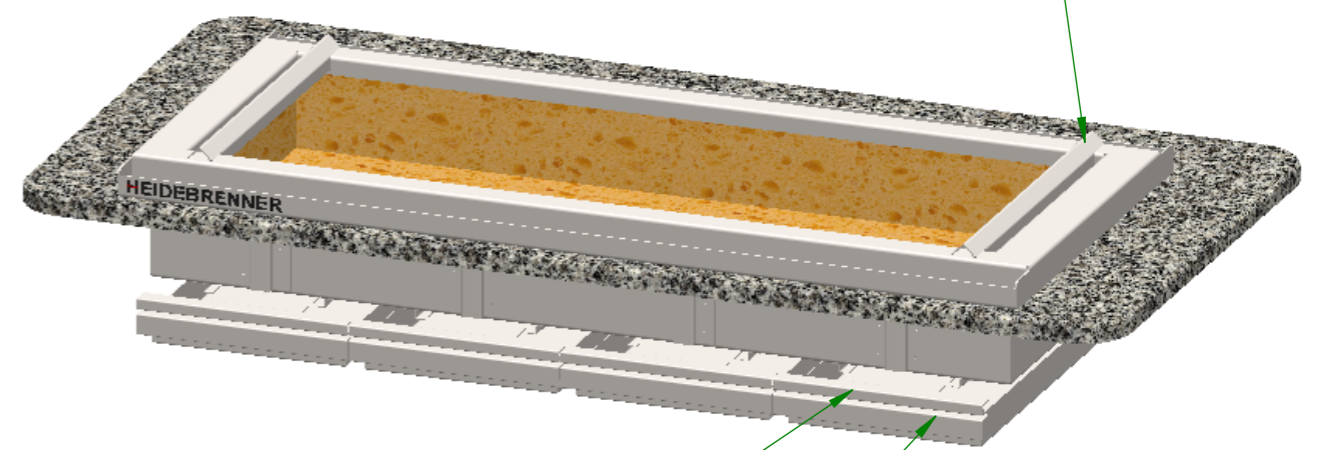
1256

Rz 5



# Oben

2 x Verschiebbare Spießauflage

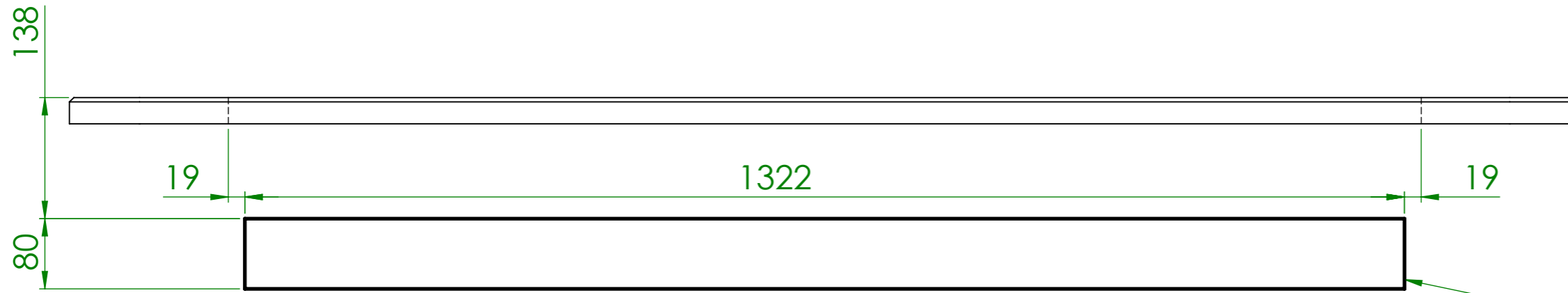


4 x Luftschieber

4 x Asche Schublade

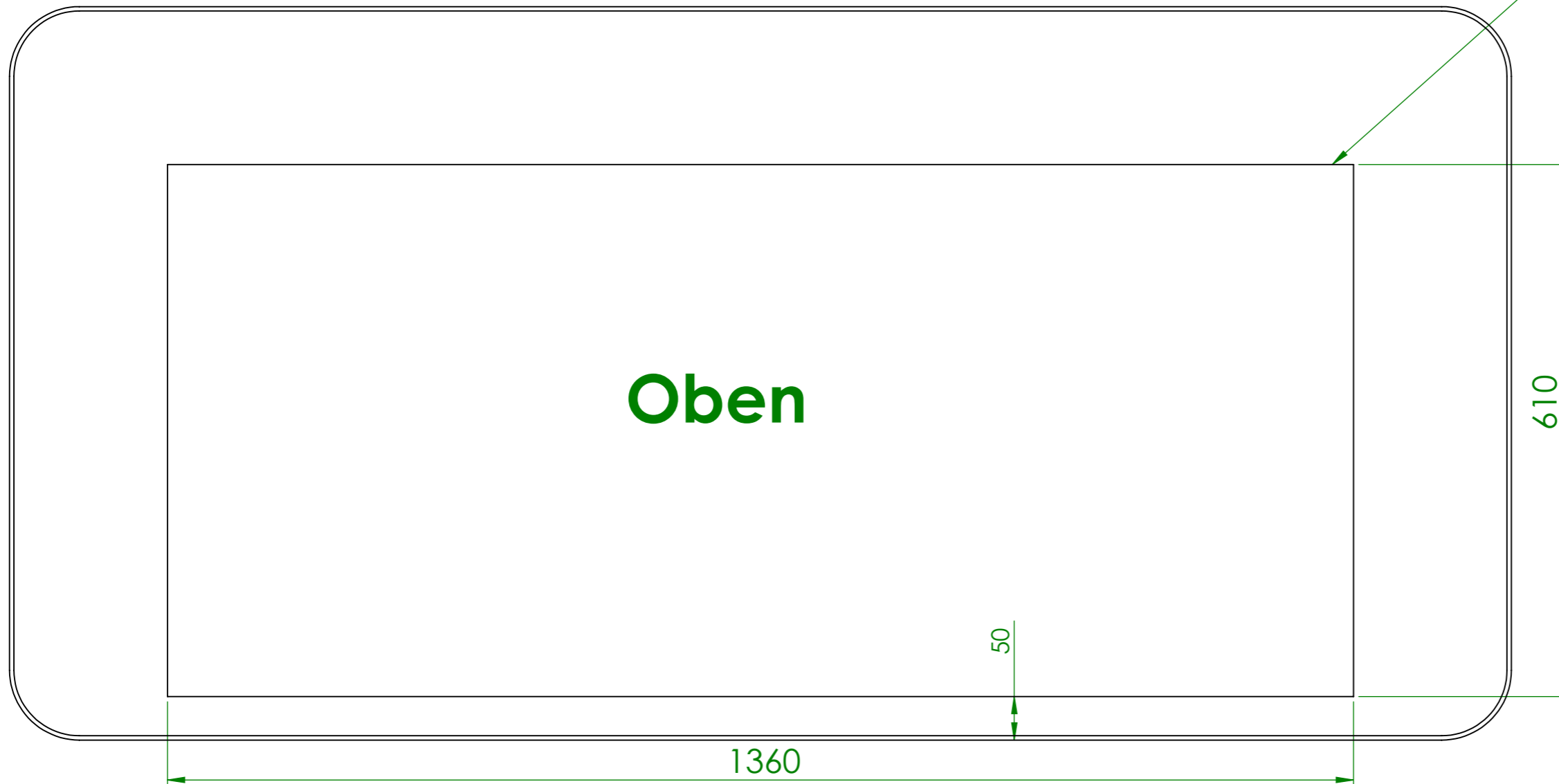
Verwendungsbereich 1400x650x268	Toleranz nach DIN ISO 2768-mK	Oberflächen DIN ISO 1302	Maßstab: 1:5 Werkstoff 1.4301 AISI 304	Gewicht: 170kg
Name	Datum	Holzkohlen Grill - BUCHE		
Bearb. M.G.	25.08.2021			
HEIDEBRENNER		HRCD - 650		A3

# Vorne



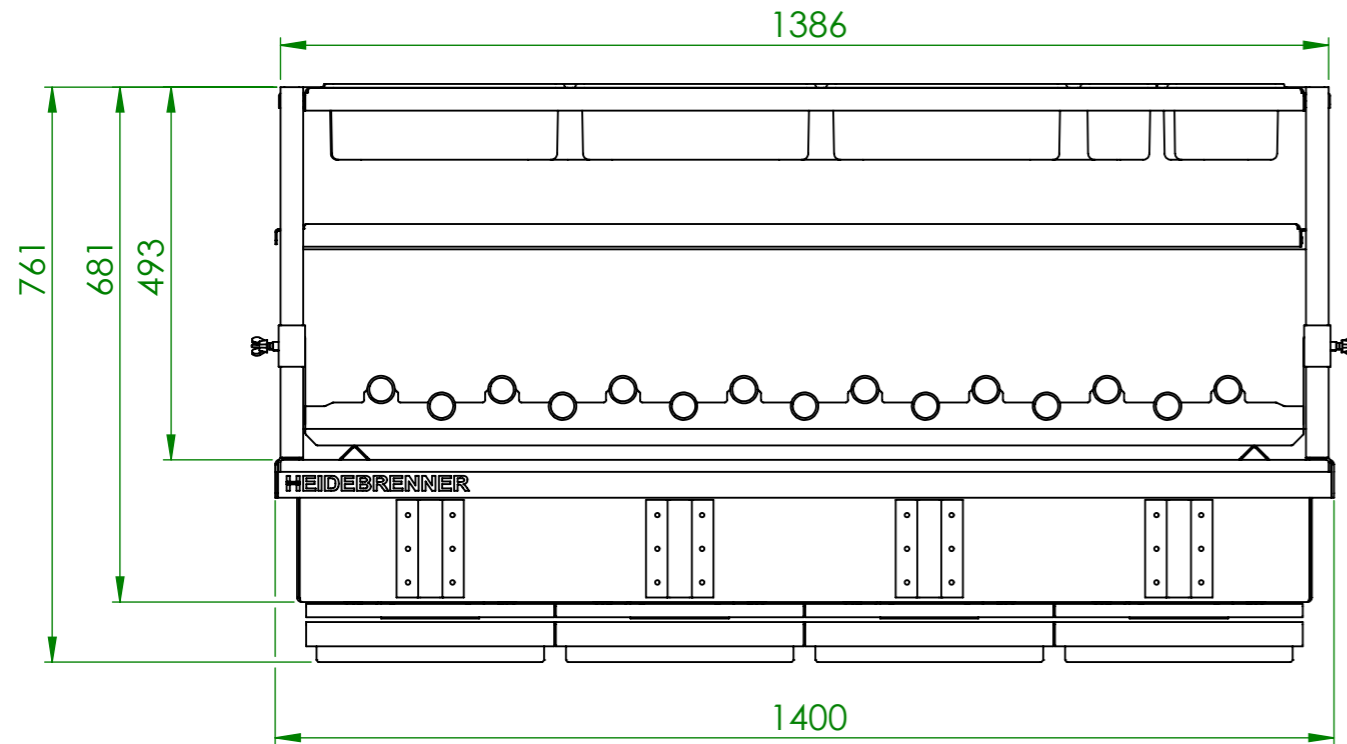
**Ausschnittmassen**

# Oben

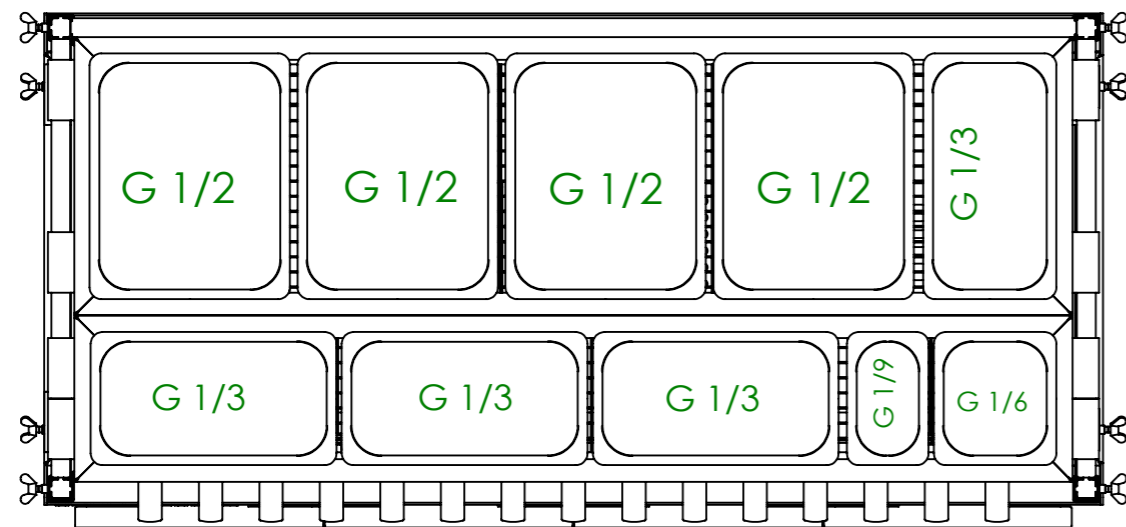
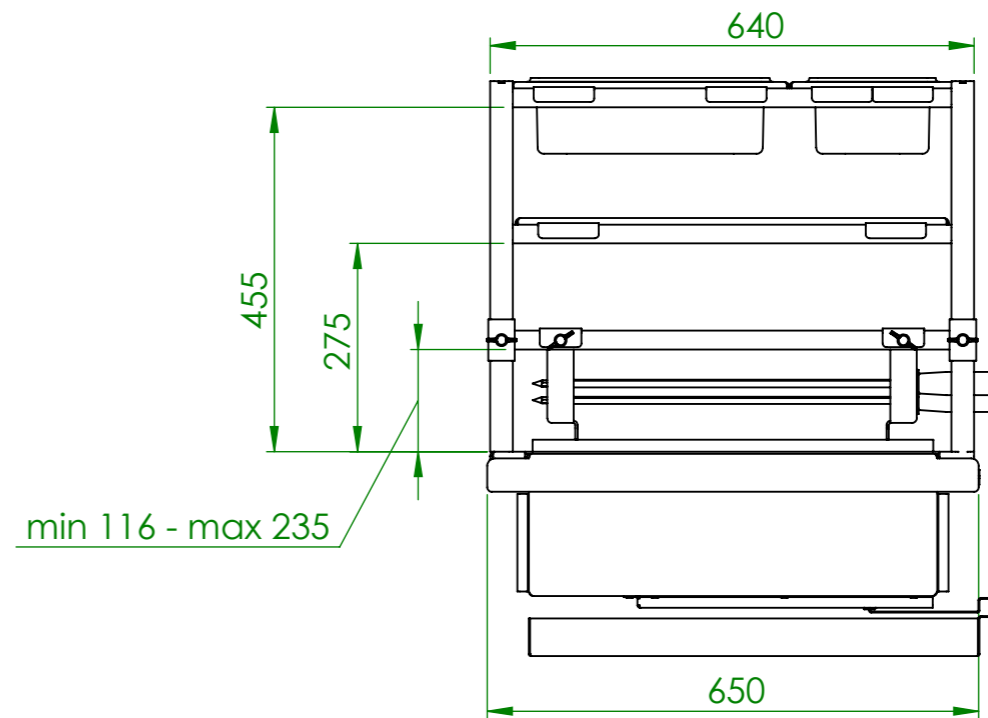


Verwendungsbereich 1400x650x268	Toleranz nach DIN ISO 2768-mK	Oberflächen DIN ISO 1302	Maßstab: 1:6 Werkstoff: 1.4301 AISI 304	Gewicht: 170kg
Name	Datum	<b>Holzkohlen Grill - BUCHE</b>		
Bearb. M.G.	25.08.2021			
<b>HEIDEBRENNER</b>		HRCD - 650		A3

# Vorne



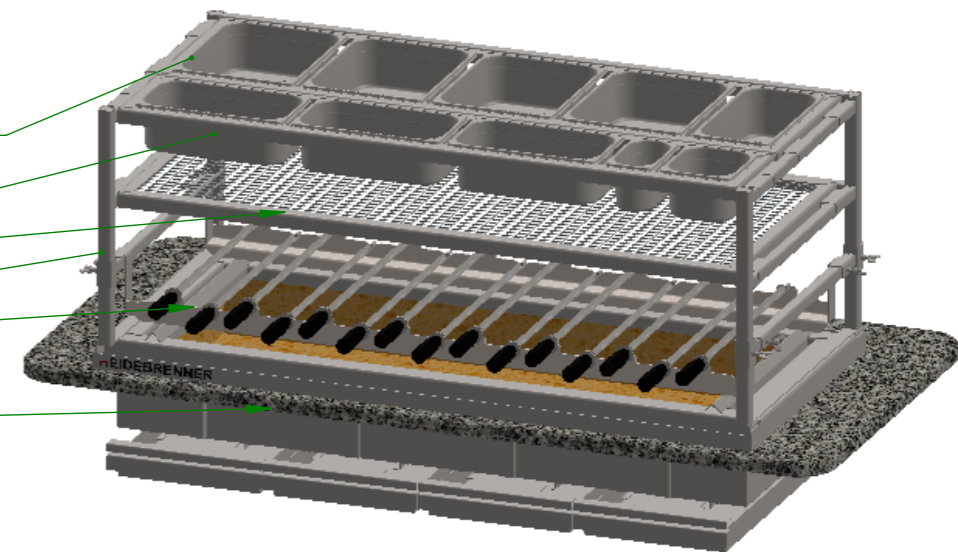
# Links



# Oben

- ZCDP-325 GN Halter
- ZCYP-176 GN Halter
- ZCTP 1/1 Gitterrost
- ZISP-650-Etagere
- ZMMP-Spiesshalter

Spieß



Verwendungsbereich 1400x650x761	Toleranz nach DIN ISO 2768-mK	Oberflächen DIN ISO 1302	Maßstab: 1:10	Gewicht: 219 kg
		Werkstoff 1.4301 AISI 304		
Name	Datum	Holzkohlen Grill - BUCHE + ETAGERE		
Bearb. M.G.	25.08.2021			
<b>HEIDEBRENNER</b>		HRCD-650 + ZISP-650		A3