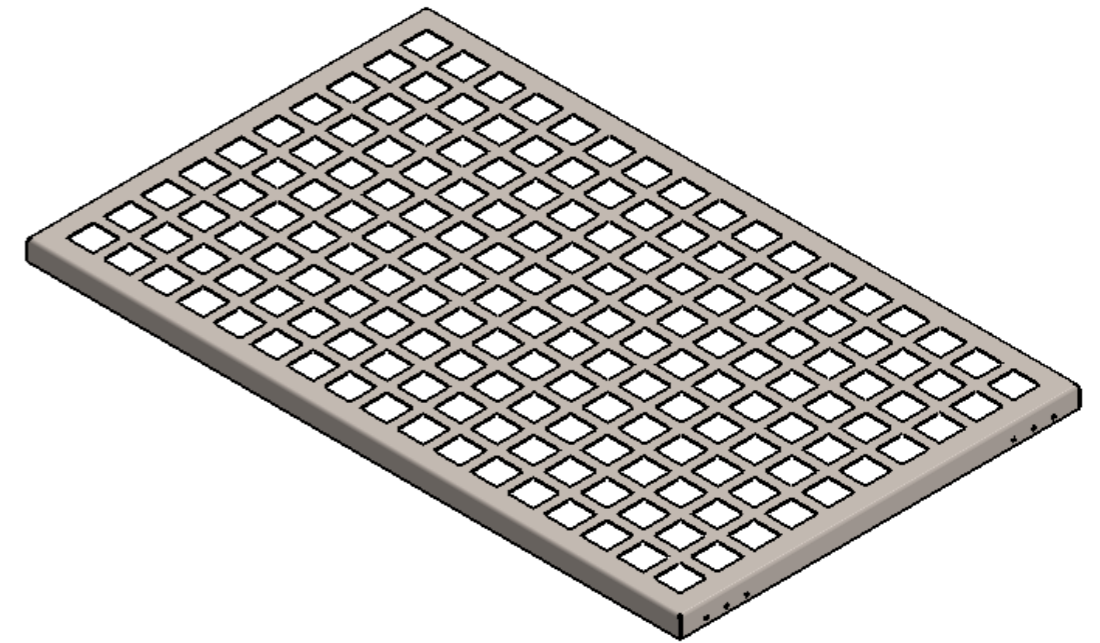
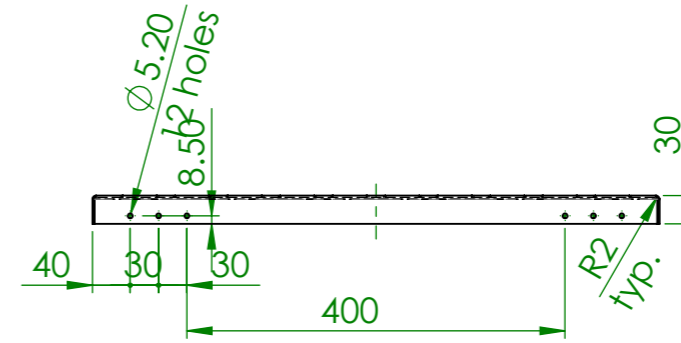
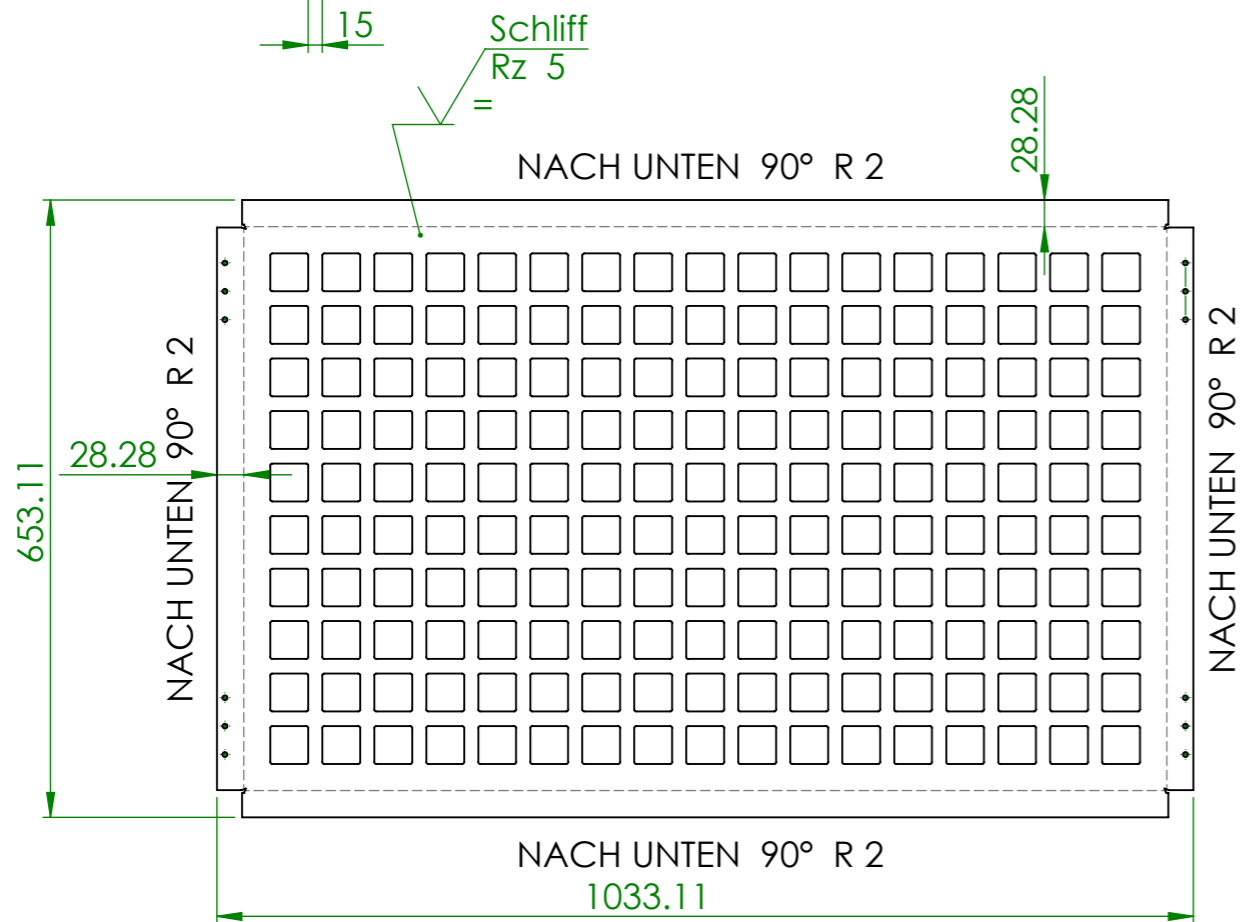
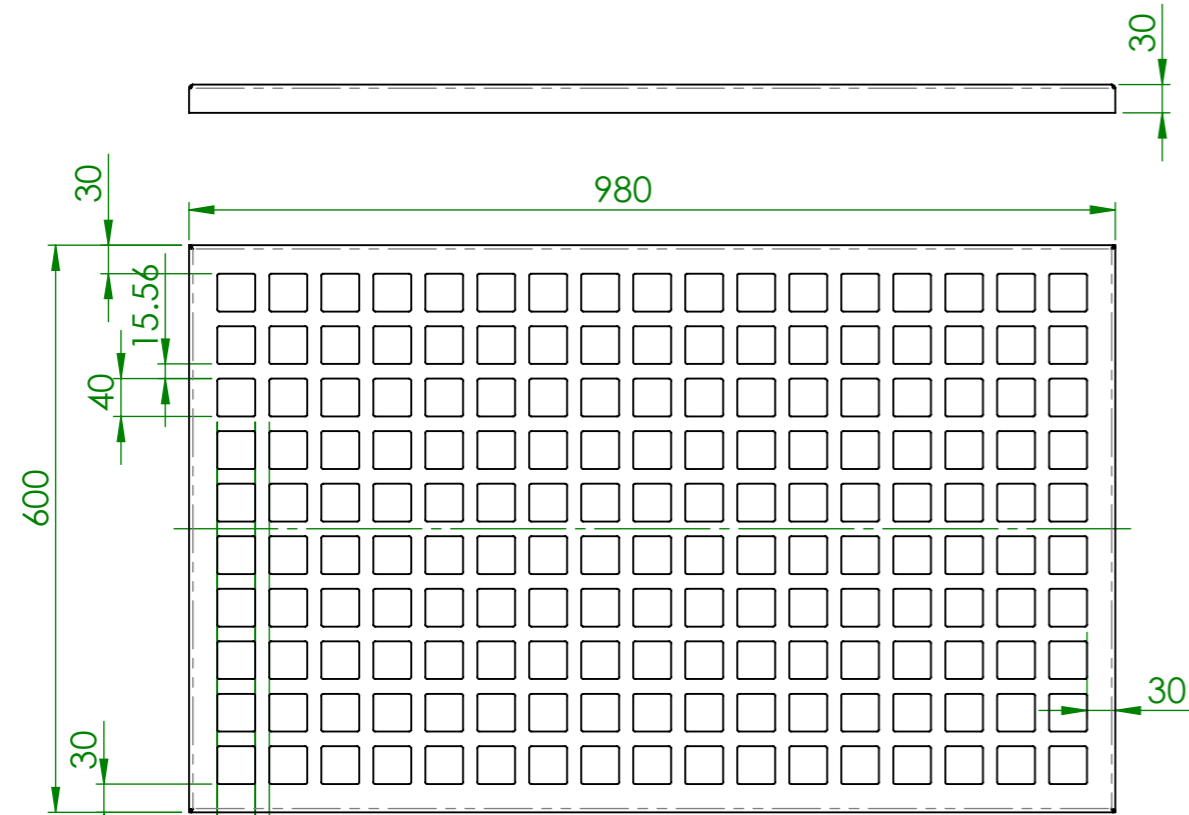


Menge: 1xStück

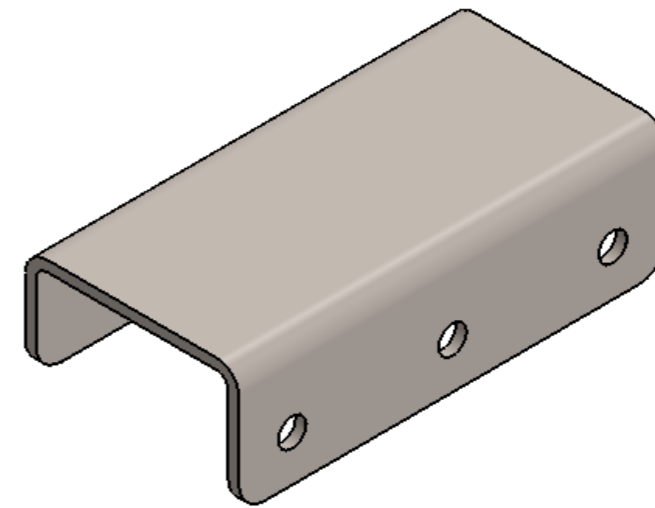
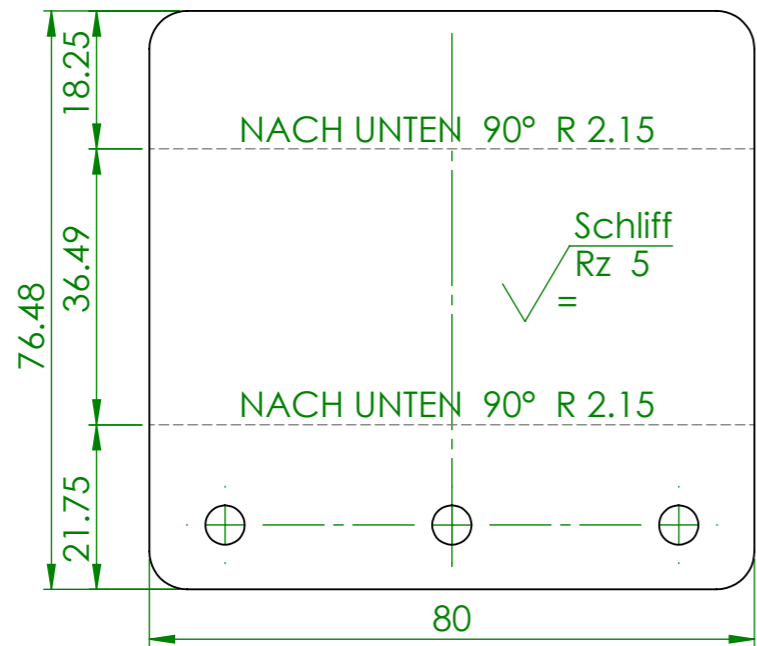
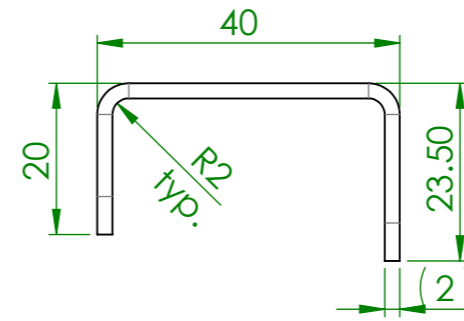
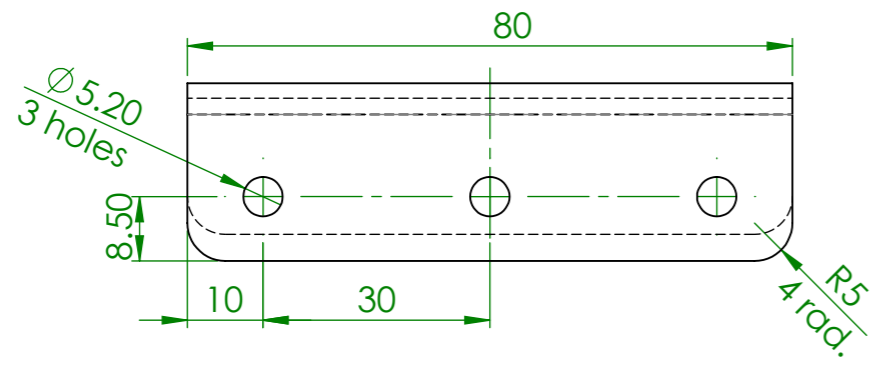
| POS. | BENENNUNG  | BESCHREIBUNG                      | MENGE |
|------|------------|-----------------------------------|-------|
| 1    | ZCTO01-101 | Gitterauflage 1/1                 | 1     |
| 2    | ZCxx-113   | U-Profil                          | 4     |
| 3    | 50091      | Blindnieten mit Flachrundkopf 5x8 | 12    |

|                                   |                                  |                             |                                       |                  |
|-----------------------------------|----------------------------------|-----------------------------|---------------------------------------|------------------|
| Verwendungsbereich<br>1060x600x30 | Toleranz nach<br>DIN ISO 2768-mK | Oberflächen<br>DIN ISO 1302 | Maßstab: 1:8                          | Gewicht: 6.74 Kg |
|                                   |                                  |                             | Werkstoff<br>Material <not specified> |                  |
| Name                              | Datum                            | Gitterauflage 1/1           |                                       |                  |
| Bearb. M.B.                       | 20/06/2019                       |                             |                                       |                  |
| <b>HEIDEBRENNER</b>               |                                  | <b>ZCTO01</b>               |                                       | A3               |



t=2mm; Menge: 4xStück

|                                  |                                  |   |                                |                  |
|----------------------------------|----------------------------------|---|--------------------------------|------------------|
| Verwendungsbereich<br>980x600x30 | Toleranz nach<br>DIN ISO 2768-mK | Oberflächen<br>DIN ISO 1302                           | Maßstab: 1:8                   | Gewicht: 6.33 Kg |
|                                  |                                  |   | Werkstoff 1.4301 (X5CrNi18-10) |                  |
| Name                             | Datum                            | Etagere Grill   |                                |                  |
| Bearb. M.B.                      | 20/06/2019                       |   |                                |                  |
| <b>HEIDEBRENNER</b>              |                                  | ZCTO01 Gitterauflage 1/1<br>ZCTO01 - 101 Gitter blech |                                | A3               |



t=2mm; Menge: 4xStück

|                                  |                                  |                             |                                    |                  |
|----------------------------------|----------------------------------|-----------------------------|------------------------------------|------------------|
| Verwendungsbereich<br>80x40x23,5 | Toleranz nach<br>DIN ISO 2768-mK | Oberflächen<br>DIN ISO 1302 | Maßstab: 1:1                       | Gewicht: 0.10 Kg |
|                                  |                                  |                             | Werkstoff 1.4301 (X5CrNi18-10)     |                  |
| Name                             | Datum                            |                             | Etagere Grill                      |                  |
| Bearb. M.B.                      | 20/06/2019                       |                             |                                    |                  |
| <b>HEIDEBRENNER</b>              |                                  |                             | ZCxx Gitter<br>ZCxx- 113 U-profile |                  |
|                                  |                                  |                             |                                    | A3               |