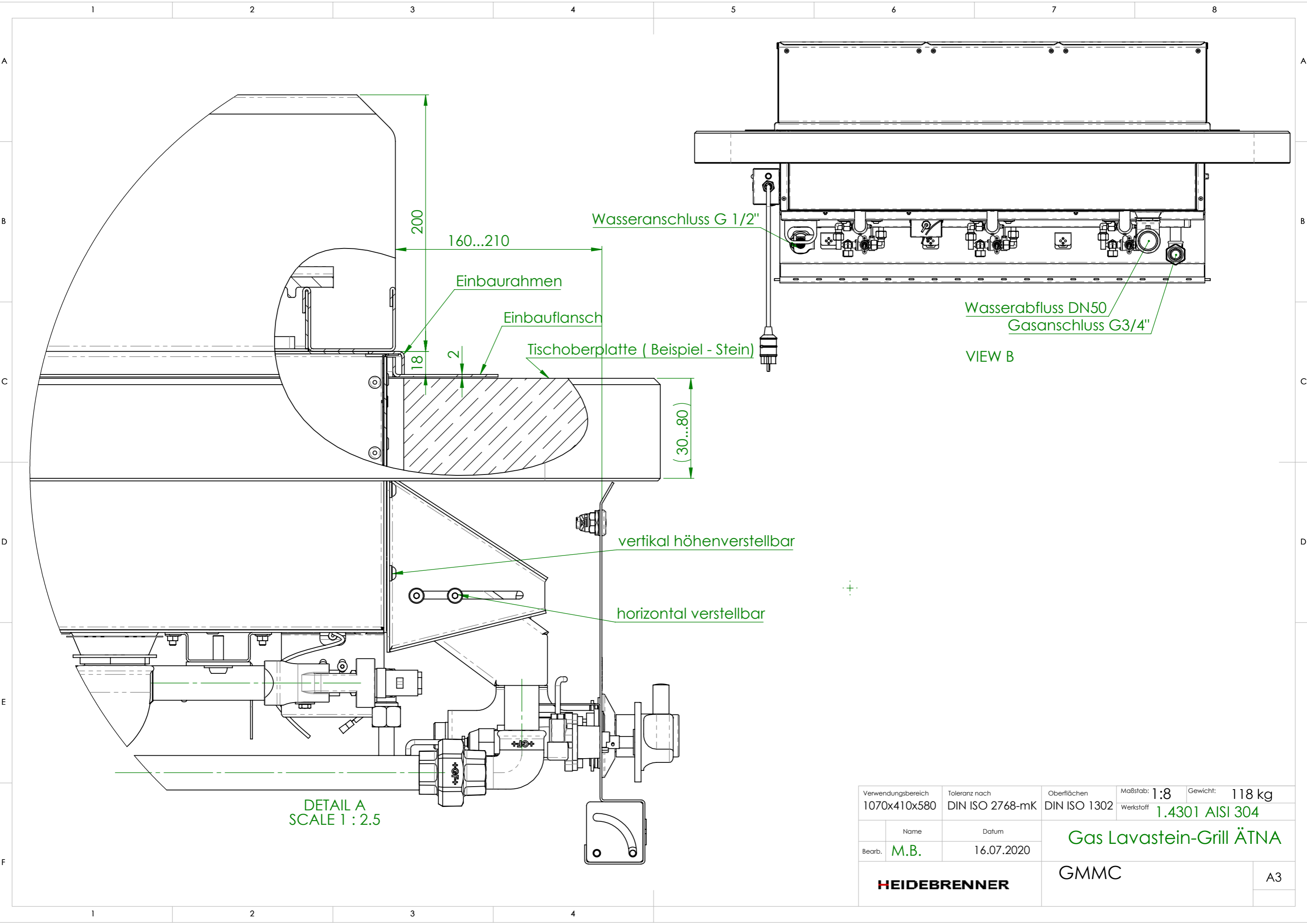


Verwendungsbereich 1070x410x580	Toleranz nach DIN ISO 2768-mK	Oberflächen DIN ISO 1302	Maßstab: 1:10	Gewicht: 118 kg
		Werkstoff 1.4301 AISI 304		
Name	Datum	Gas Lavastein-Grill ÄTNA		
Bearb. M.B.	16.07.2020			
HEIDEBRENNER		GMMC		A3

Artikel Nr.	P [kW]	Pges [kW]	Volumenstrom V [m³/h]	Gasanschluß [Zoll]	Länge Verbrauchsleitung, delta p=0.6mBar [m]
GMMC	3 x 5.8	17,4	1.62	3/4"	20



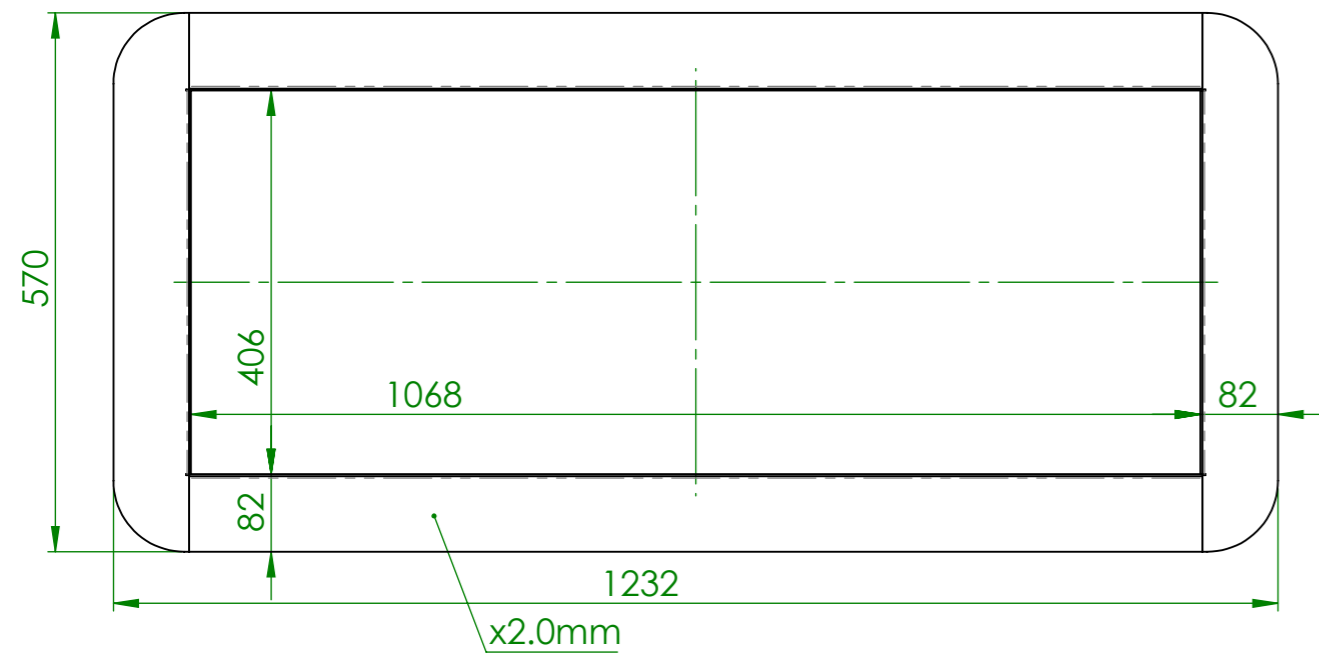
DETAIL A
SCALE 1 : 2.5

Wasserabfluss DN50
Gasanschluss G3/4"

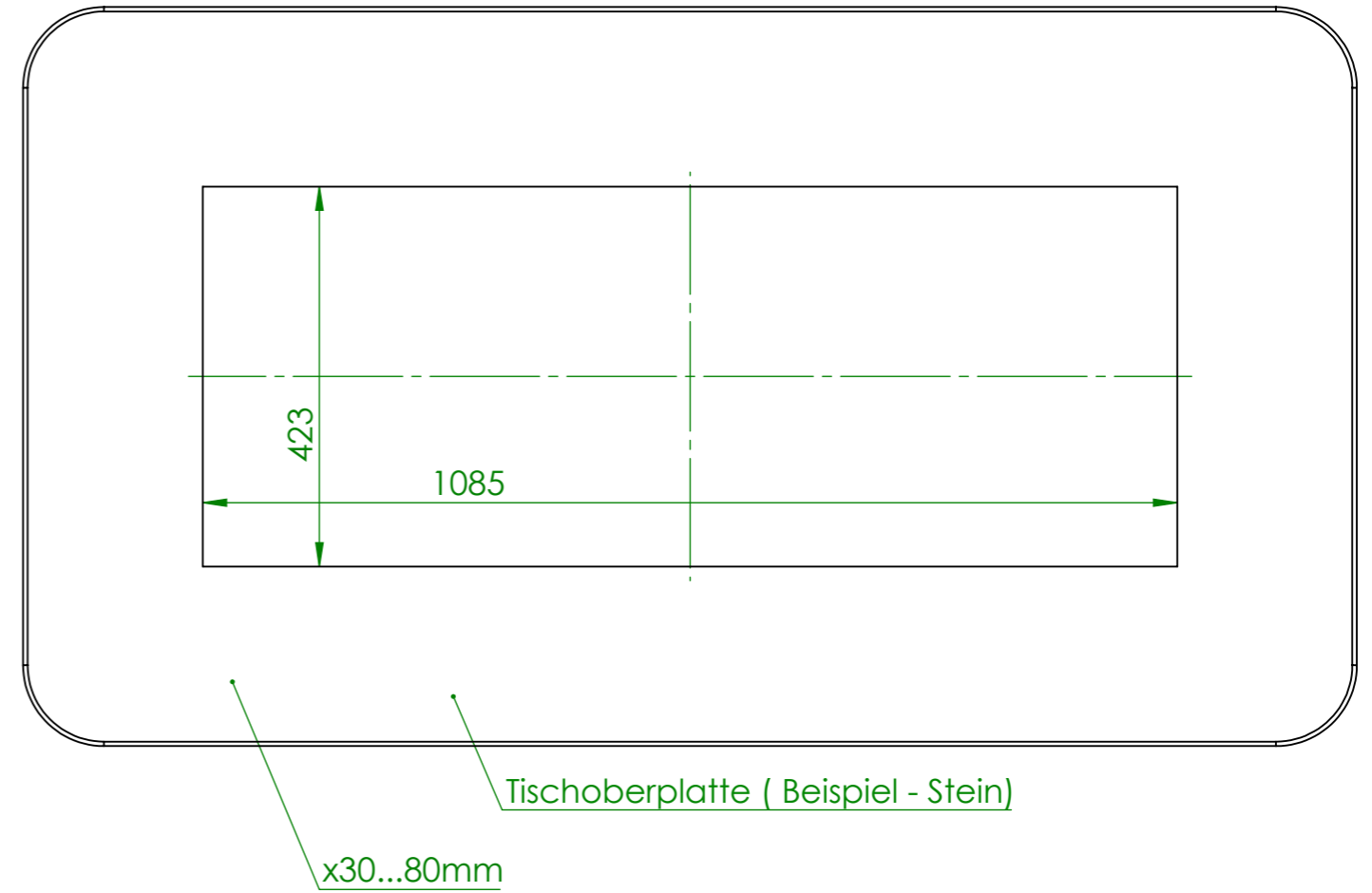
VIEW B

Verwendungsbereich 1070x410x580	Toleranz nach DIN ISO 2768-mK	Oberflächen DIN ISO 1302	Maßstab: 1:8	Gewicht: 118 kg
			Werkstoff 1.4301 AISI 304	
Name	Datum	Gas Lavastein-Grill ÄTNA		
Bearb. M.B.	16.07.2020			
HEIDEBRENNER		GMMC		A3

Beispiel Einbflansch



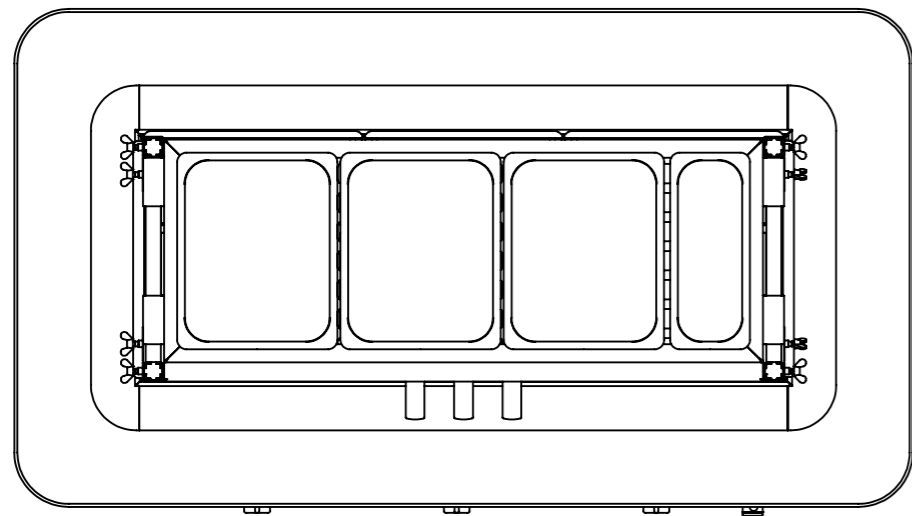
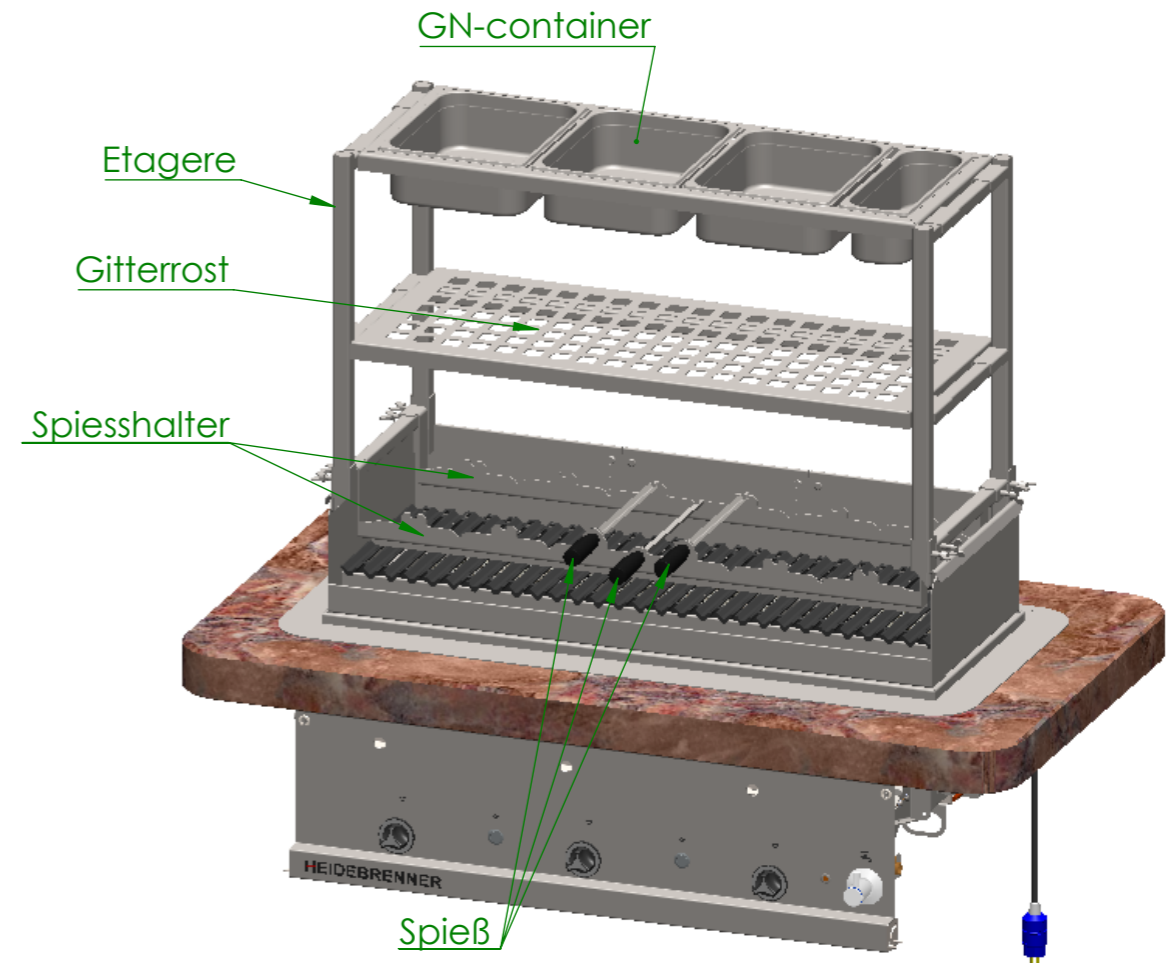
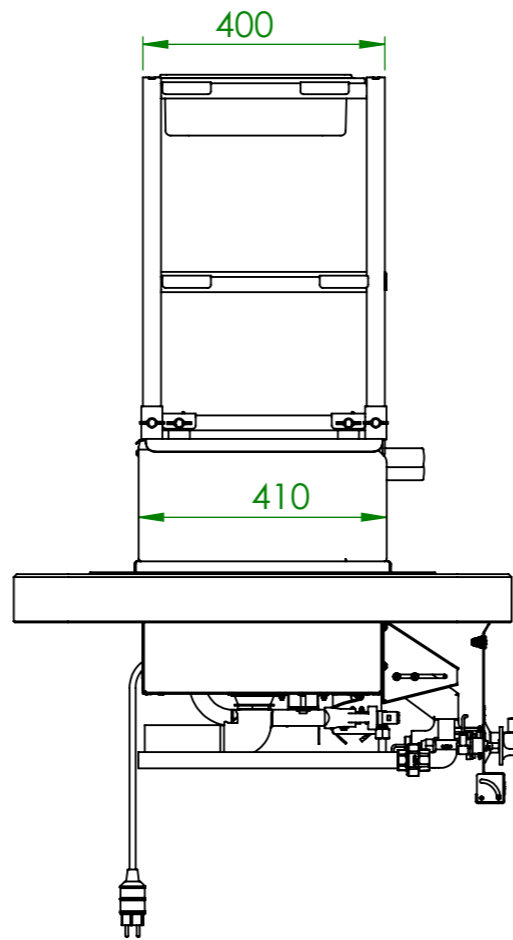
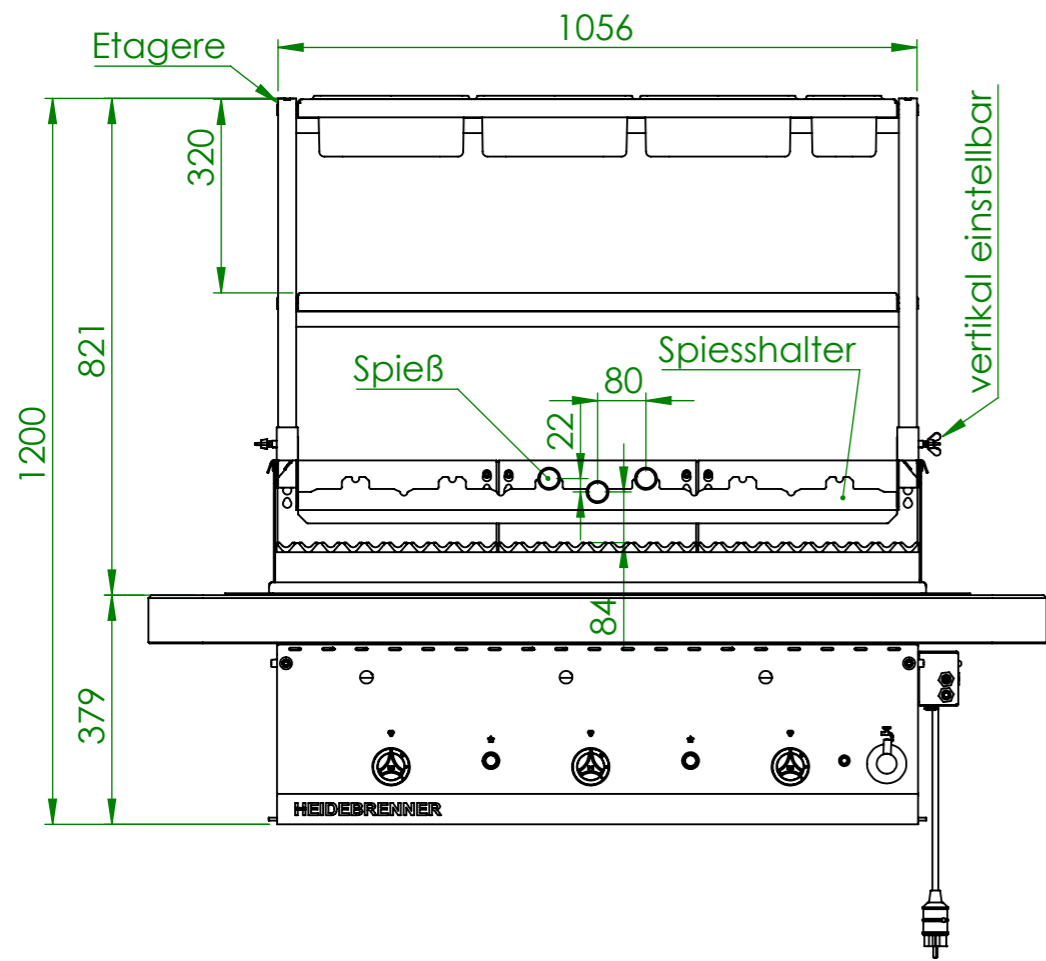
Größe Ausschnitt für Arbeitsplatte



Tischoberplatte (Beispiel - Stein)

x30...80mm

Verwendungsbereich 1070x410x580	Toleranz nach DIN ISO 2768-mK	Oberflächen DIN ISO 1302	Maßstab: 1:8	Gewicht: kg
			Werkstoff 1.4301 AISI 304	
Name	Datum	Gas Lavastein-Gril ÄTNA		
Bearb. M.B.	16.07.2020			
HEIDEBRENNER		GMMC		A3



Verwendungsbereich 1070x410x1200	Toleranz nach DIN ISO 2768-mK	Oberflächen DIN ISO 1302	Maßstab: 1:12.5 Werkstoff 1.4301 AISI 304	Gewicht: 150 kg
Name	Datum	Gas Lavastein-Grill ÄTNA		
Bearb. M.B.	16.07.2020			
HEIDEBRENNER		GMMC+Etagerer		A3