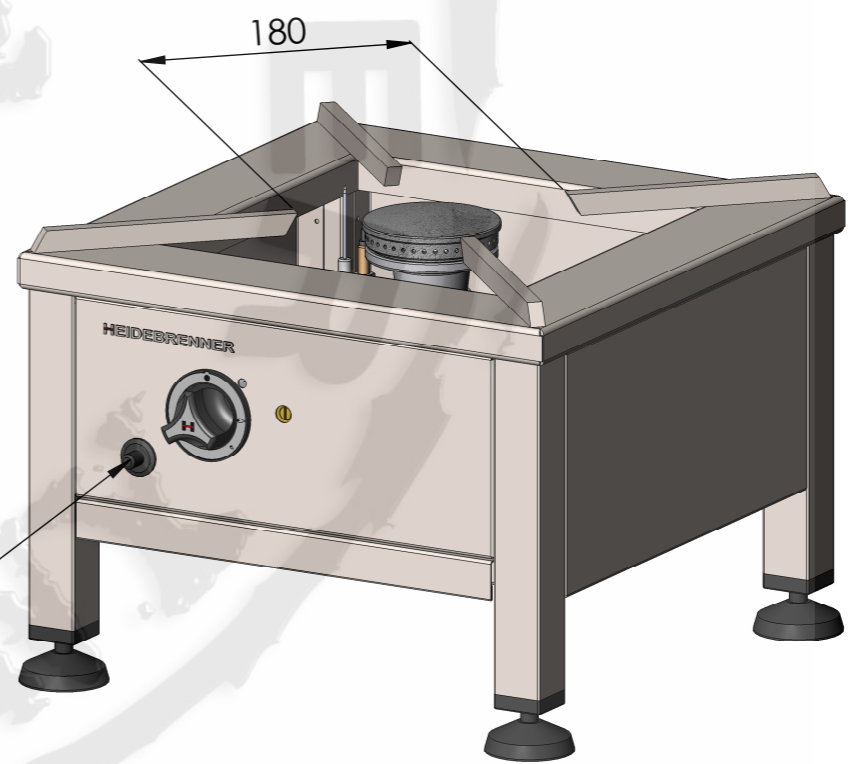
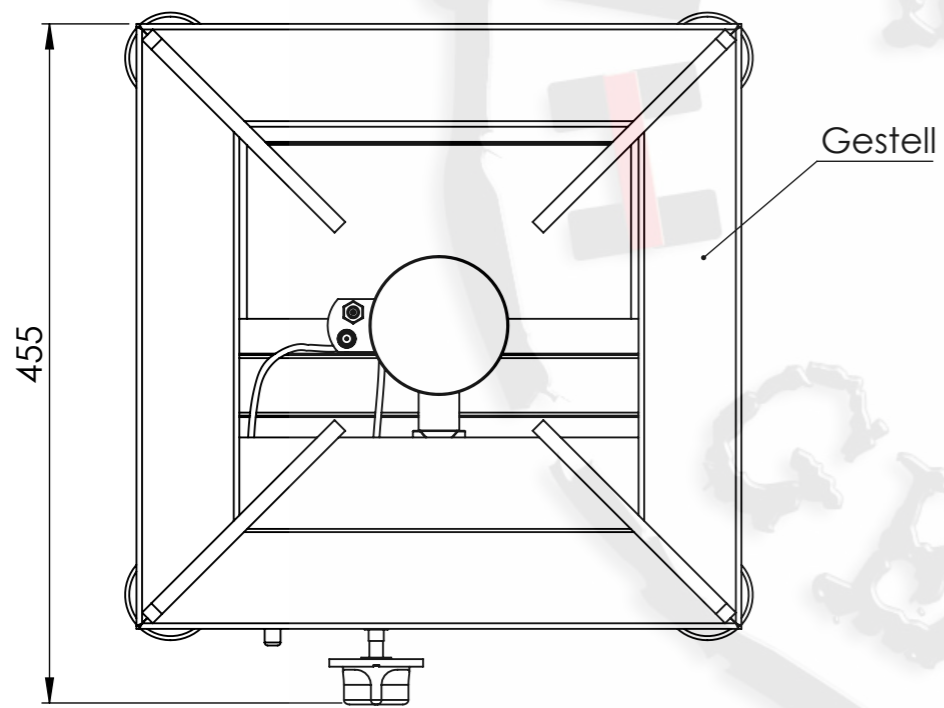
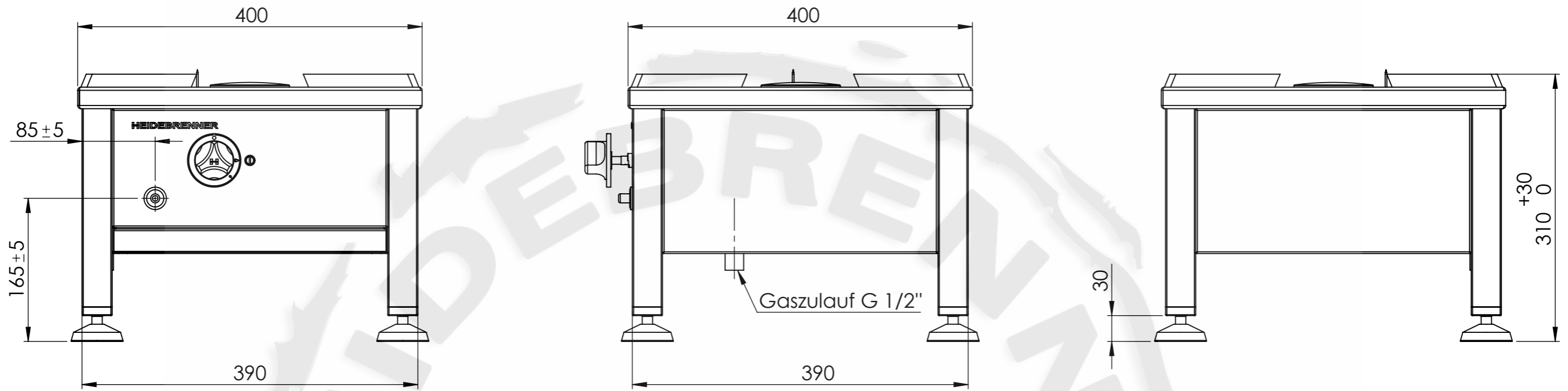


1 2 3 4 5 6 7 8

A  
B  
C  
D  
E



Artikel Nr.	HZ	Gestell	P <sub>Ges.</sub> [kW]	V <sub>s'</sub> <sup>3</sup> [m <sup>3</sup> /h]	Δ <sub>p'</sub> [mBar]	max. Länge Verbrauchslleistung, [m]	Gaszulauf [Zoll]
GOGBC	1	1.4301/EN-GJL-200	5,8	0,62	0,2	18	1/2
GOGBD	1	1.4301	5,8	0,62	0,2	18	1/2

Verwendungsbereich 400x400x310	Toleranz nach DIN ISO 2768-mK	Oberflächen DIN ISO 1302	Maßstab: 1:5 Werkstoff: Siehe Tab.	Gewicht: 12 kg
Name	Datum	Gas Hockerkocher <b>ROSTOCK</b>		
Bearb. A.V.	21.06.2016			
<b>HEIDEBRENNER</b>		GOGBD		A3