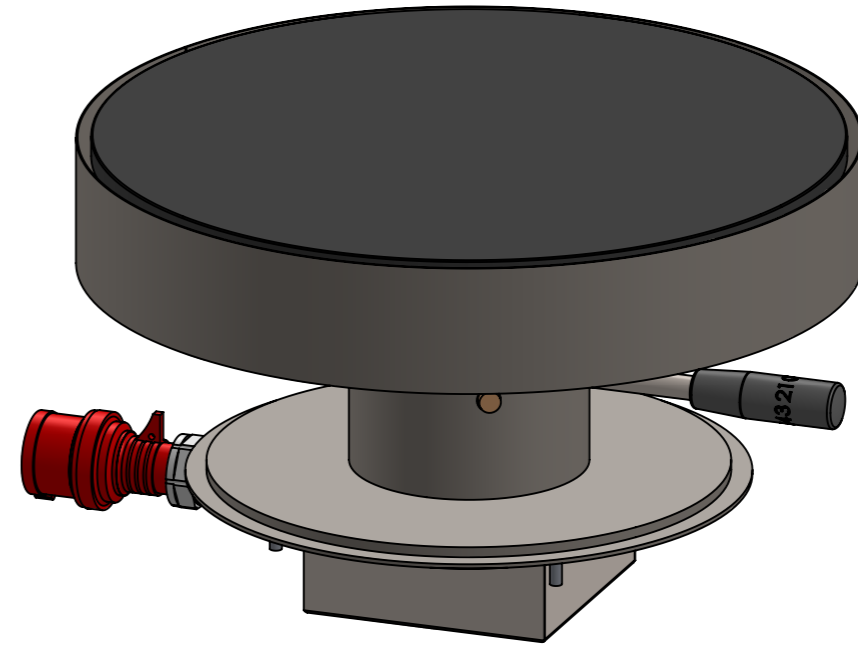
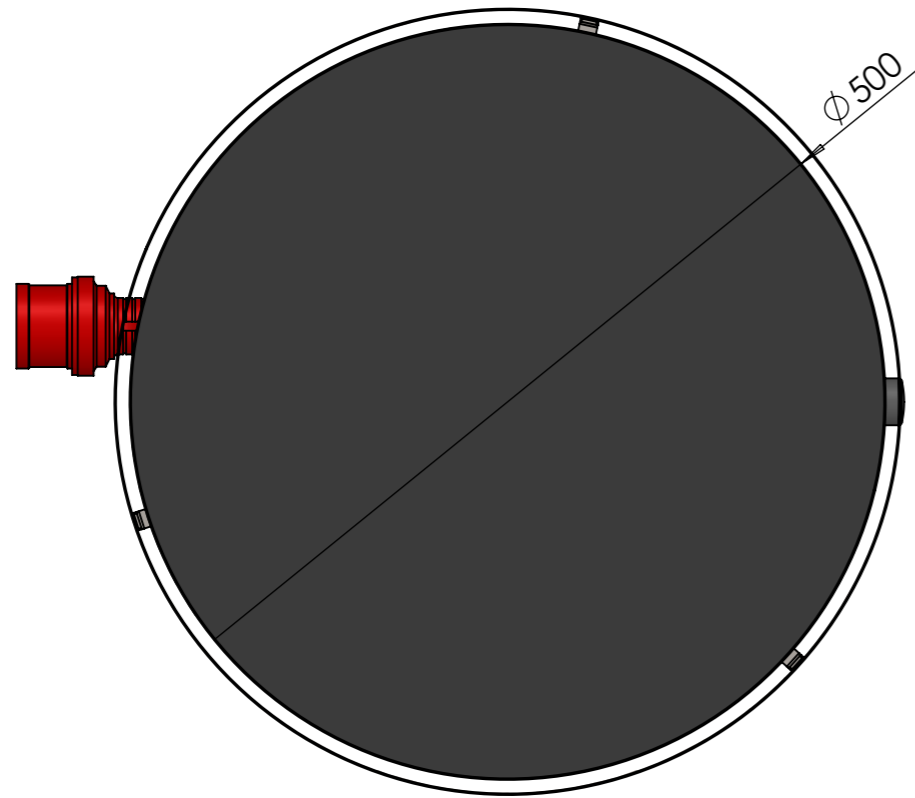
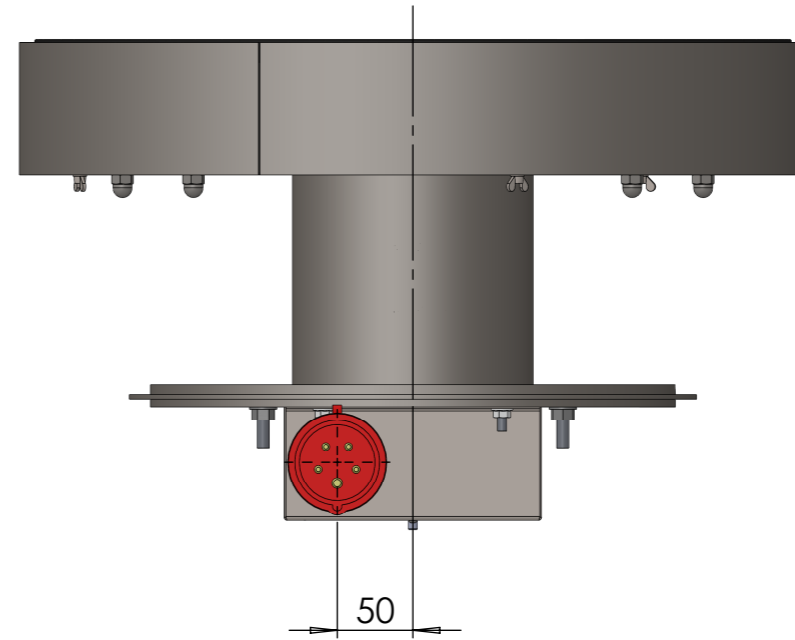
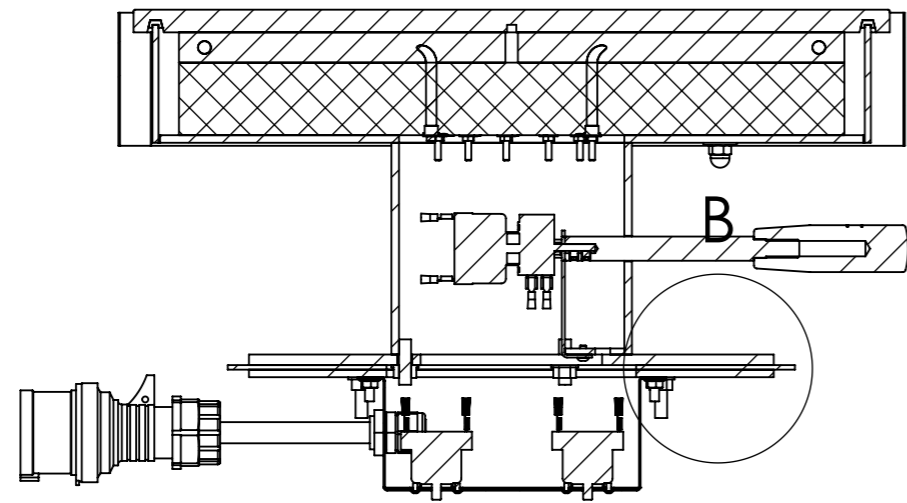


CEE 16A 400V 3L+N+PE, 6h

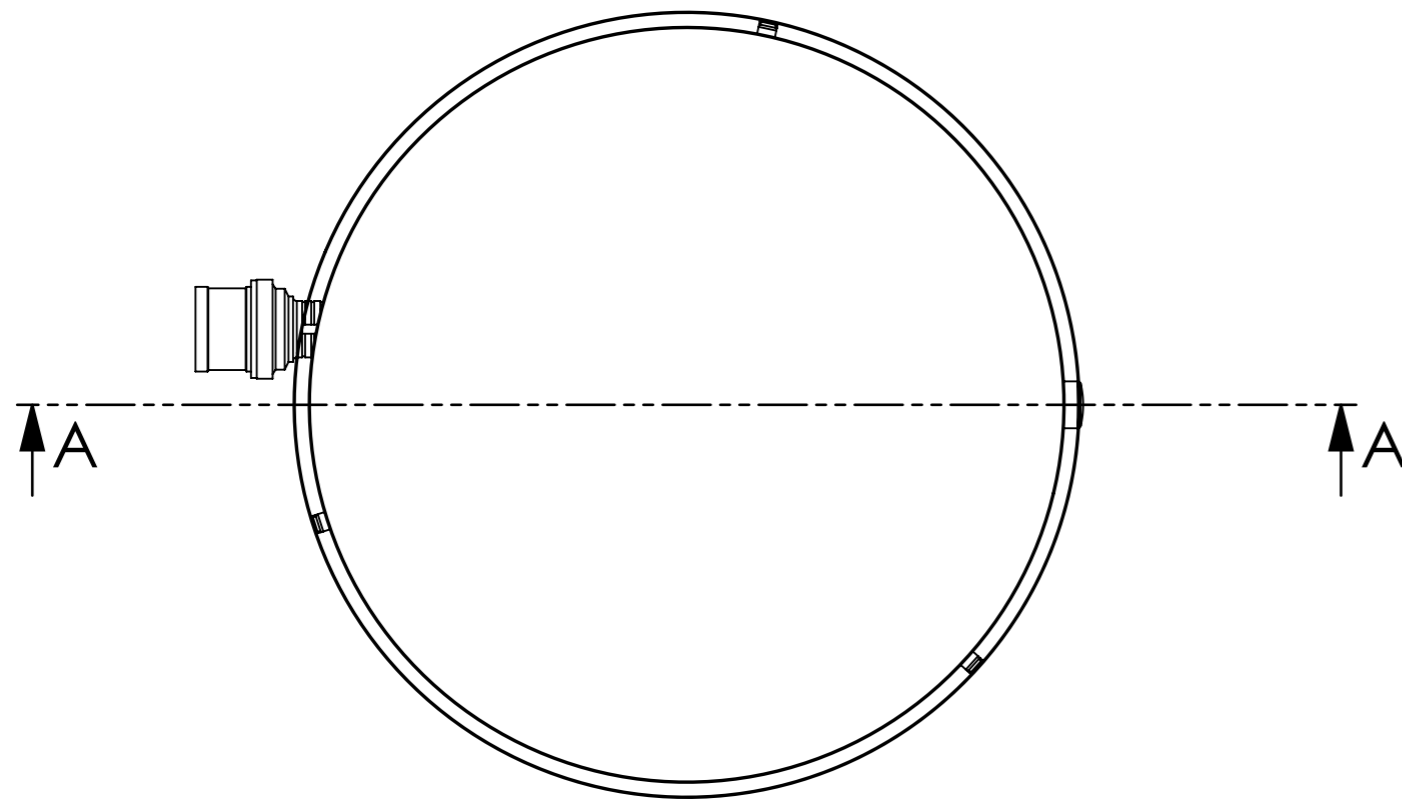


Anschlussleistung = 6 kW.

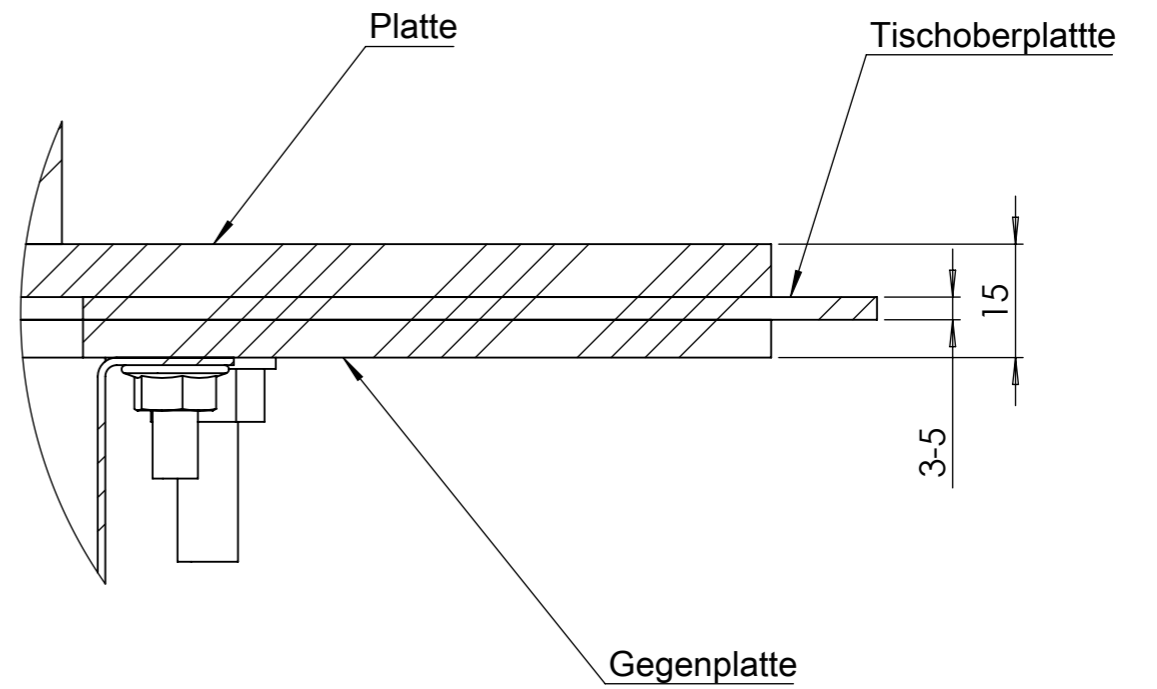
Verwendungsbereich 500x235	Toleranz nach DIN ISO 2768-mK	Oberflächen DIN ISO 1302	Maßstab: 1:5 Werkstoff 1.4301	Gewicht: Ca. 30,8 Kg
Bearb. D.S.	Datum 21.01.2016	Elektro Hockerkocher		
HEIDEBRENNER		ELSAA		A3



SCHNITT A-A
 MABSTAB 1 : 5

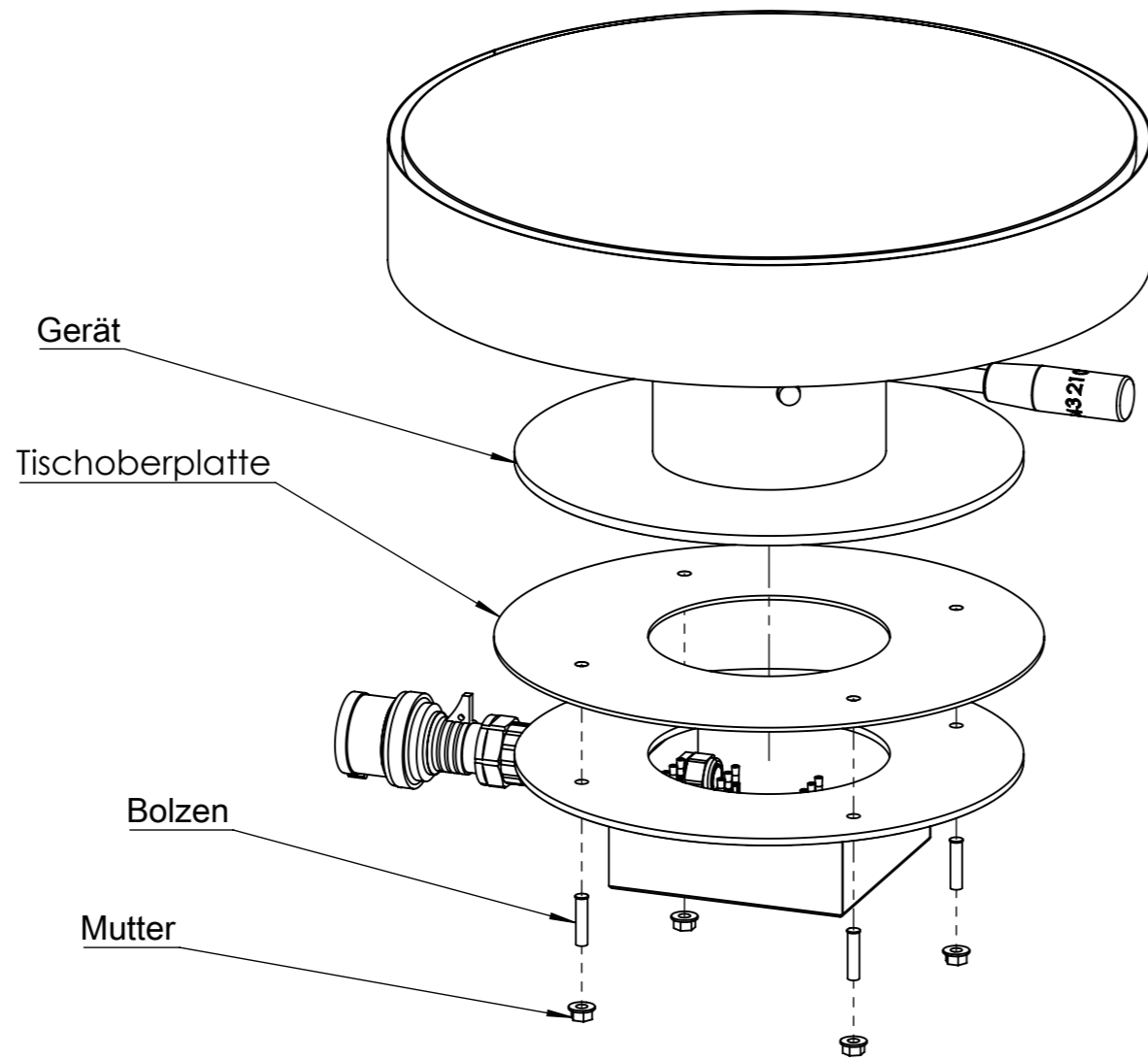


Anschlussleistung = 6 kW.

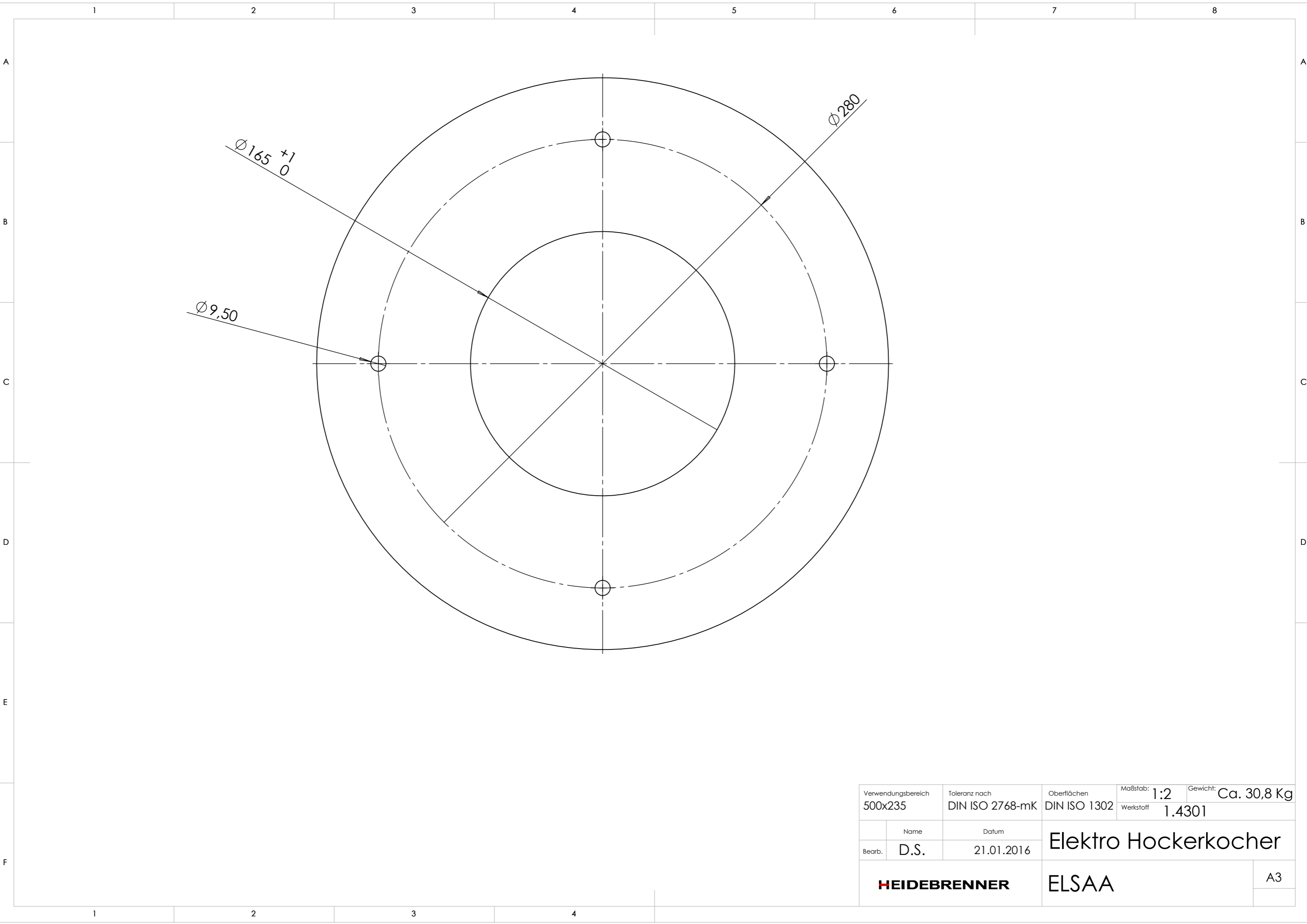


DETAIL B
 MABSTAB 1 : 1

Verwendungsbereich 500x235	Toleranz nach DIN ISO 2768-mK	Oberflächen DIN ISO 1302	Maßstab: 1:5 Werkstoff 1.4301	Gewicht: Ca. 30,8 Kg
Name	Datum	Elektro Hockerkocher		
Bearb. D.S.	21.01.2016			
HEIDEBRENNER		ELSAA		A3



Verwendungsbereich 500x235	Toleranz nach DIN ISO 2768-mK	Oberflächen DIN ISO 1302	Maßstab: 1:5 Werkstoff 1.4301	Gewicht: Ca. 30,8 Kg
Name	Datum	Elektro Hockerkocher		
Bearb. D.S.	21.01.2016			
HEIDEBRENNER		ELSAA		A3



Verwendungsbereich 500x235	Toleranz nach DIN ISO 2768-mK	Oberflächen DIN ISO 1302	Maßstab: 1:2	Gewicht: Ca. 30,8 Kg
			Werkstoff 1.4301	
Name	Datum		Elektro Hockerkocher	
Bearb. D.S.	21.01.2016			
HEIDEBRENNER			ELSAA	
			A3	