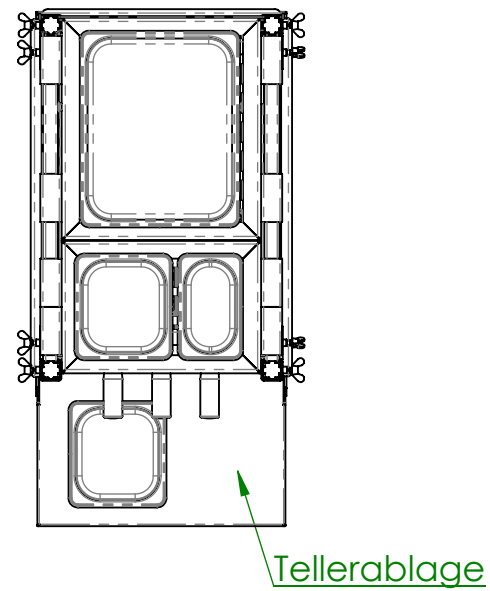
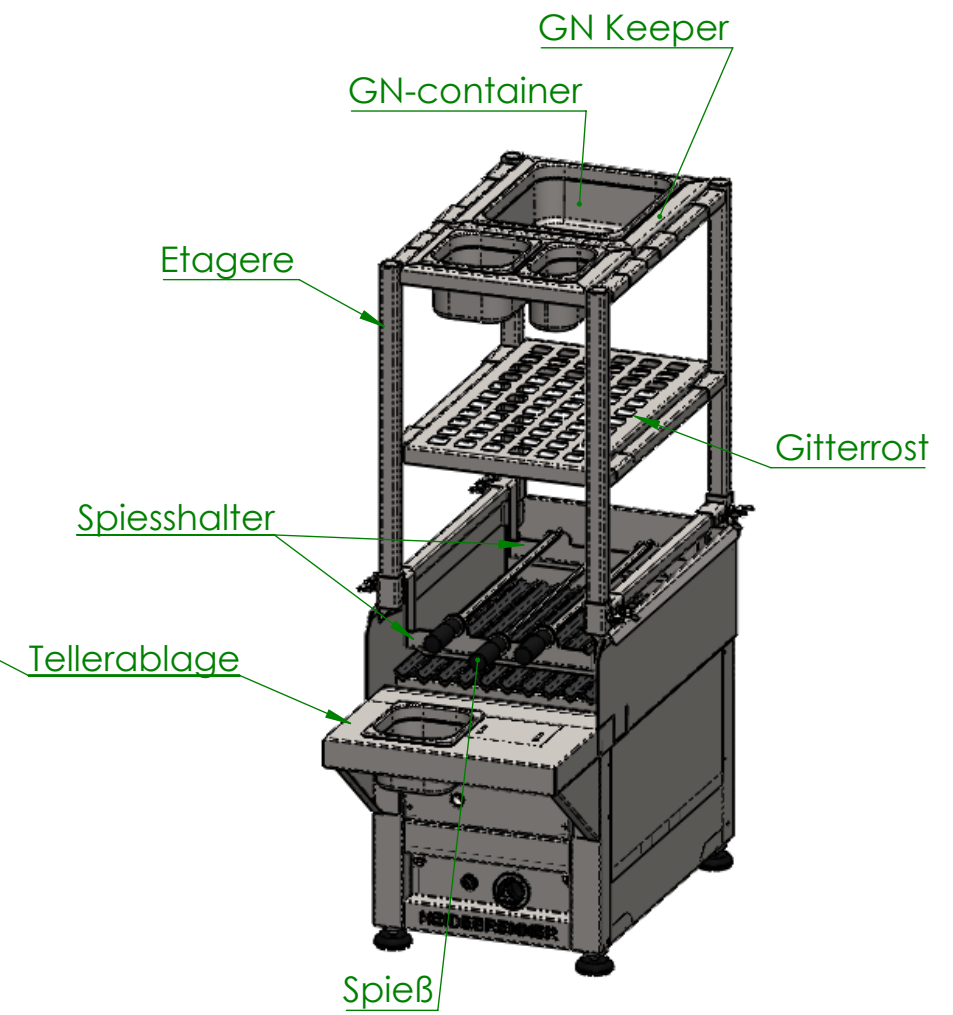
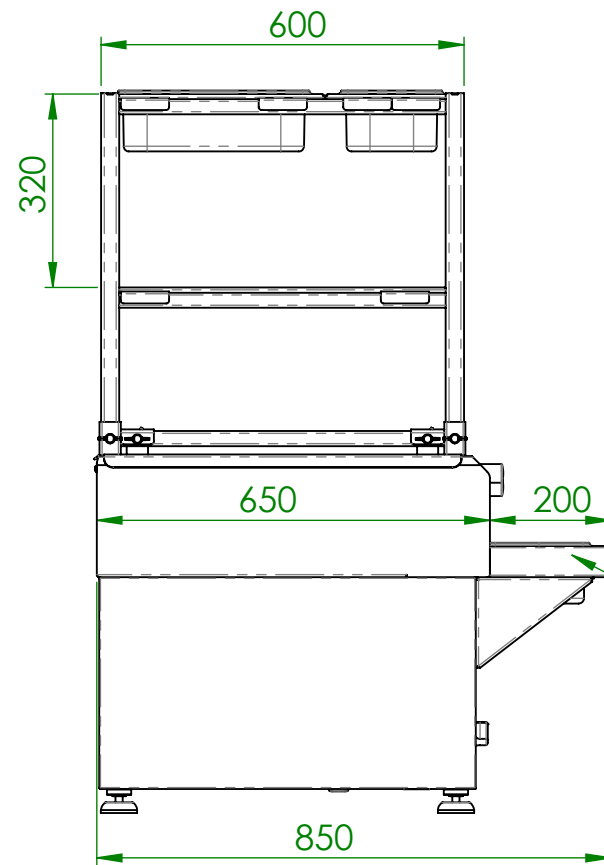
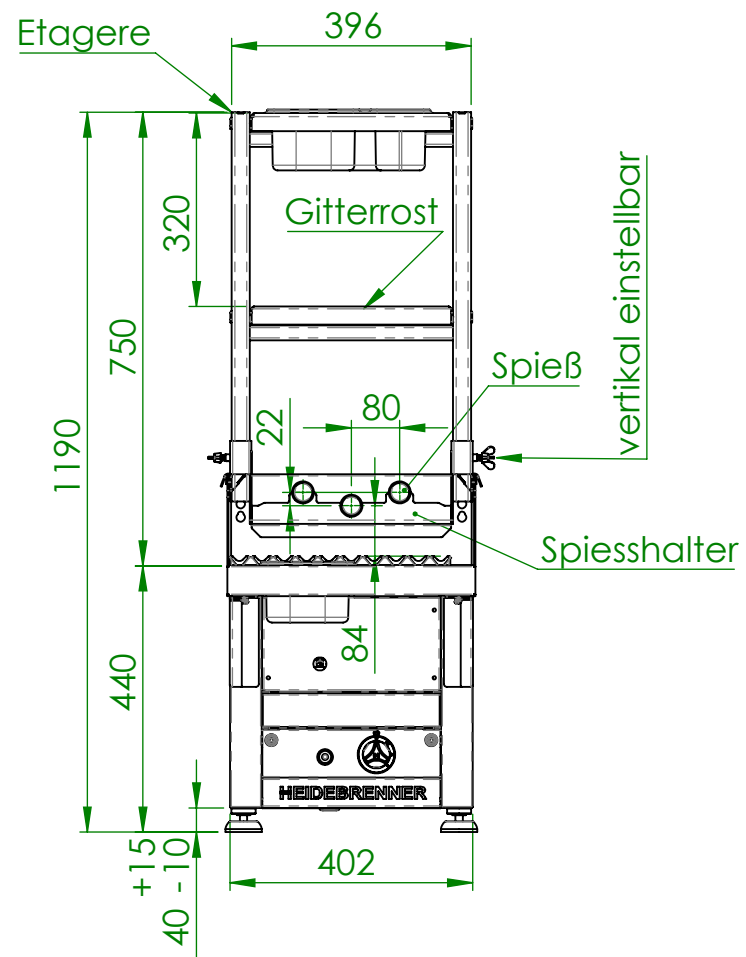


Verwendungsbereich 410x650x590	Toleranz nach DIN ISO 2768-mK	Oberflächen DIN ISO 1302	Maßstab: 1:8 Werkstoff 1.4301	Gewicht: 78.75 kg
Name	Datum	Gas Wassergrill PASADENA		
Bearb. M.B.	09.07.2020			
HEIDEBRENNER		GFDA		A3

Artikel Nr.	P [kW]	Pges [kW]	Volumenstrom V [m3/h]	Gasanschluß [Zoll]	Länge Verbrauchsleitung [m] delta p=0.6mBar
GFDA	1x9.3	9,3	0.98	1/2"	6



Verwendungsbereich 410x1200x850	Toleranz nach DIN ISO 2768-mK	Oberflächen DIN ISO 1302	Maßstab: 1:12.5 Werkstoff 1.4301 AISI 304	Gewicht: 91 kg
Name	Datum	Gas Wassergrill PASADENA		
Bearb. M.B.	09.07.2020			
HEIDEBRENNER		GFDA+EtagereZWxx2		A3