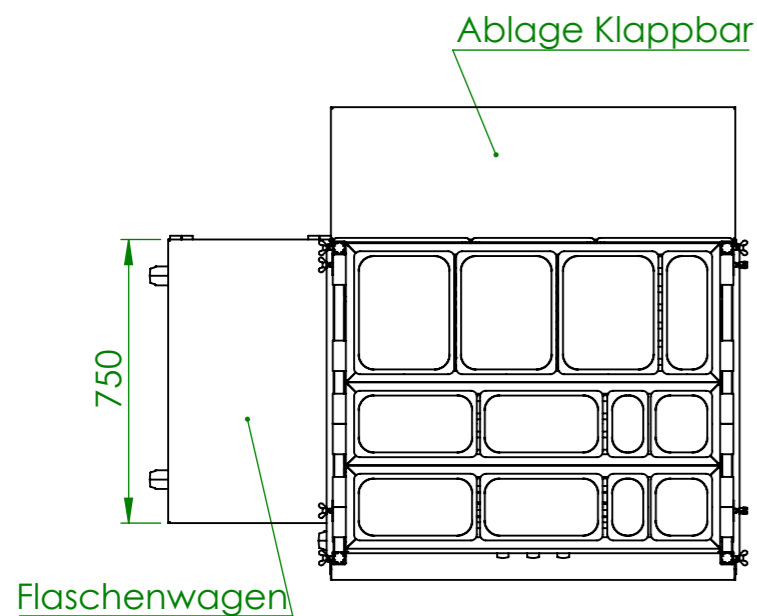
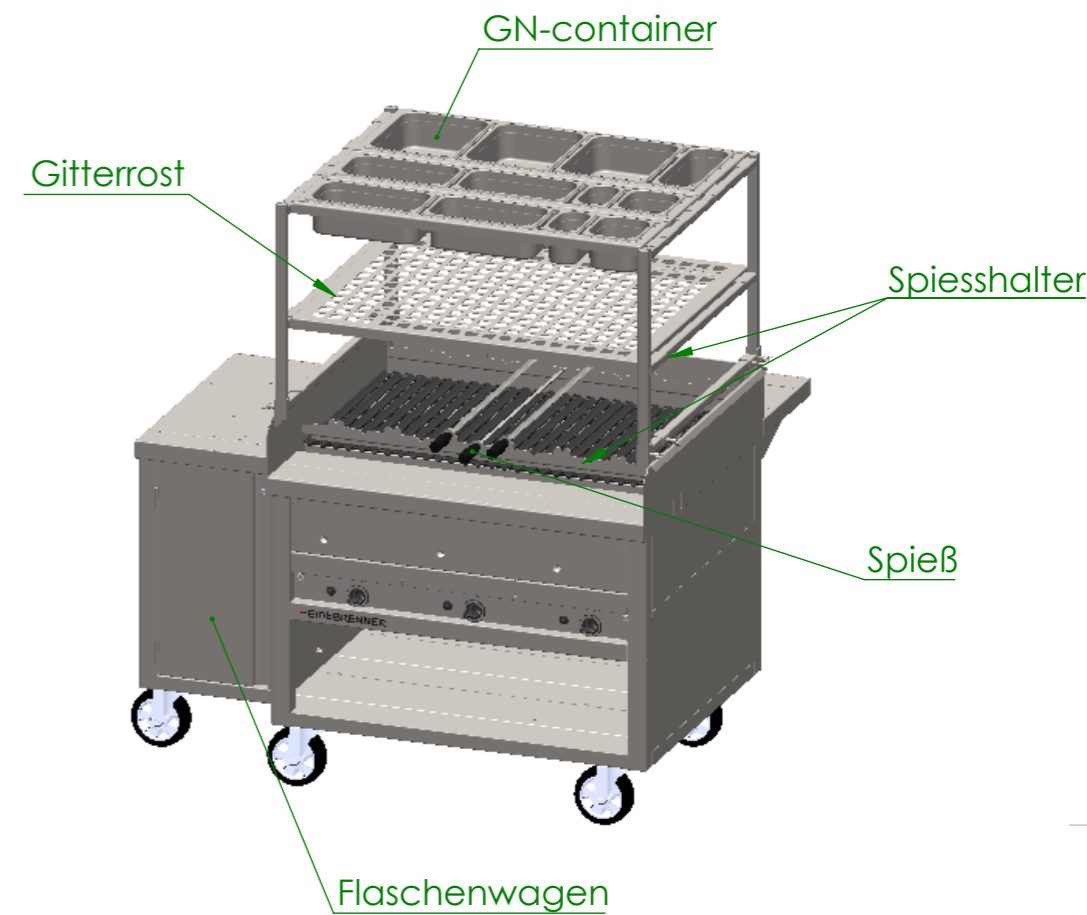
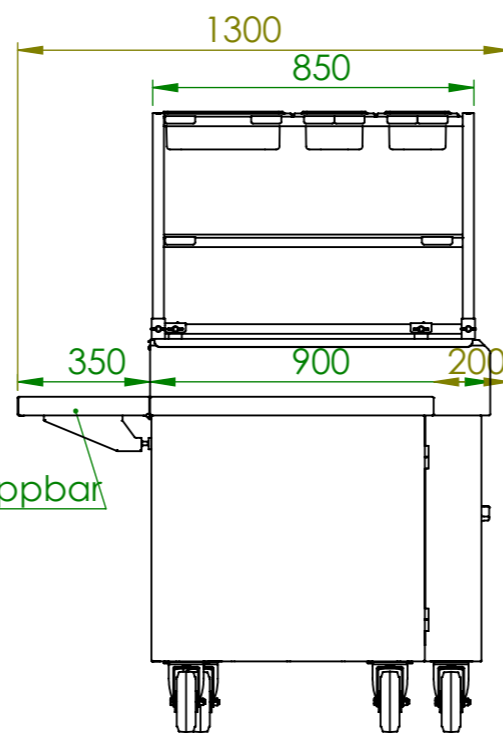
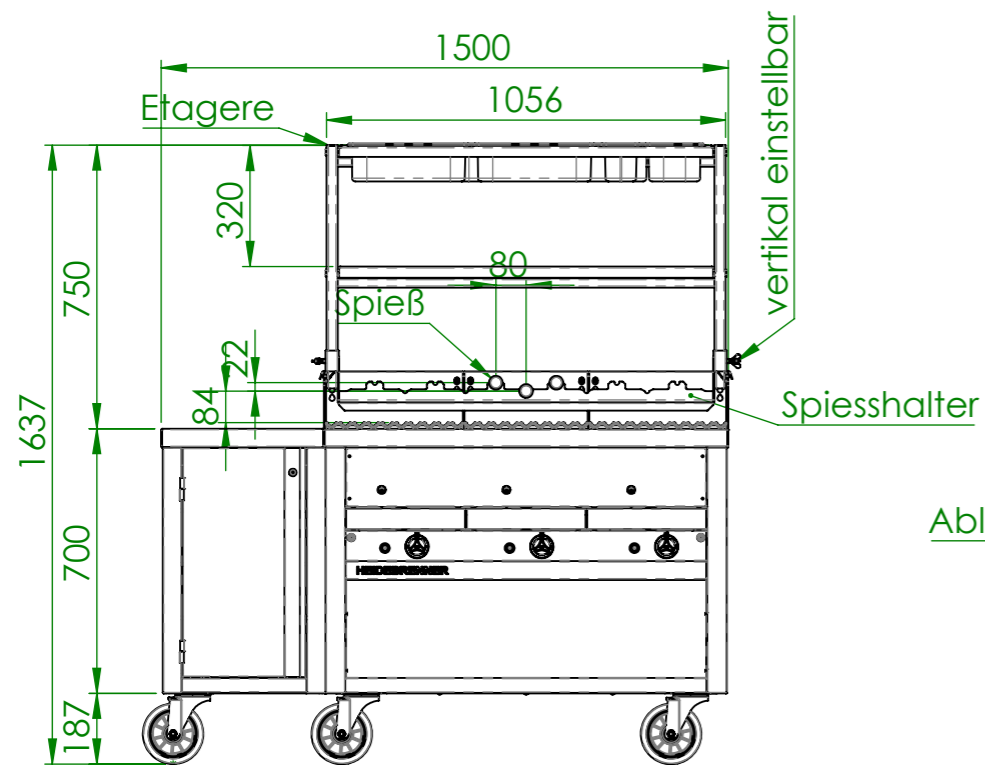


Verwendungsbereich 1070x1040x900	Toleranz nach DIN ISO 2768-mK	Oberflächen DIN ISO 1302	Maßstab: 1:16	Gewicht: 437.86 kg
			Werkstoff 1.4301	
Name	Datum		Gas Lavastein-Grill ÄTNA	
Bearb. M.B.	14.07.2020			
HEIDEBRENNER		GCKC		A3

Artikel Nr.	P [kW]	Pges [kW]	Volumenstrom V [m3/h]	Gasanschluß [Zoll]	Länge Verbrauchsleitung [m] delta p=0.6mBar
GCKC	3x12,8	38.4	4.06	3/4"	6



Verwendungsbereich 1500x1637x1300DIN ISO 2768-mK	Toleranz nach DIN ISO 1302	Oberflächen DIN ISO 1302	Maßstab: 1:20	Gewicht: 360 kg
			Werkstoff 1.4301 AISI 304	
Name	Datum	Gas Lavastein-Grill ÄTNA		
Bearb. M.B.	14.07.2020			
HEIDEBRENNER		GCKC		A3