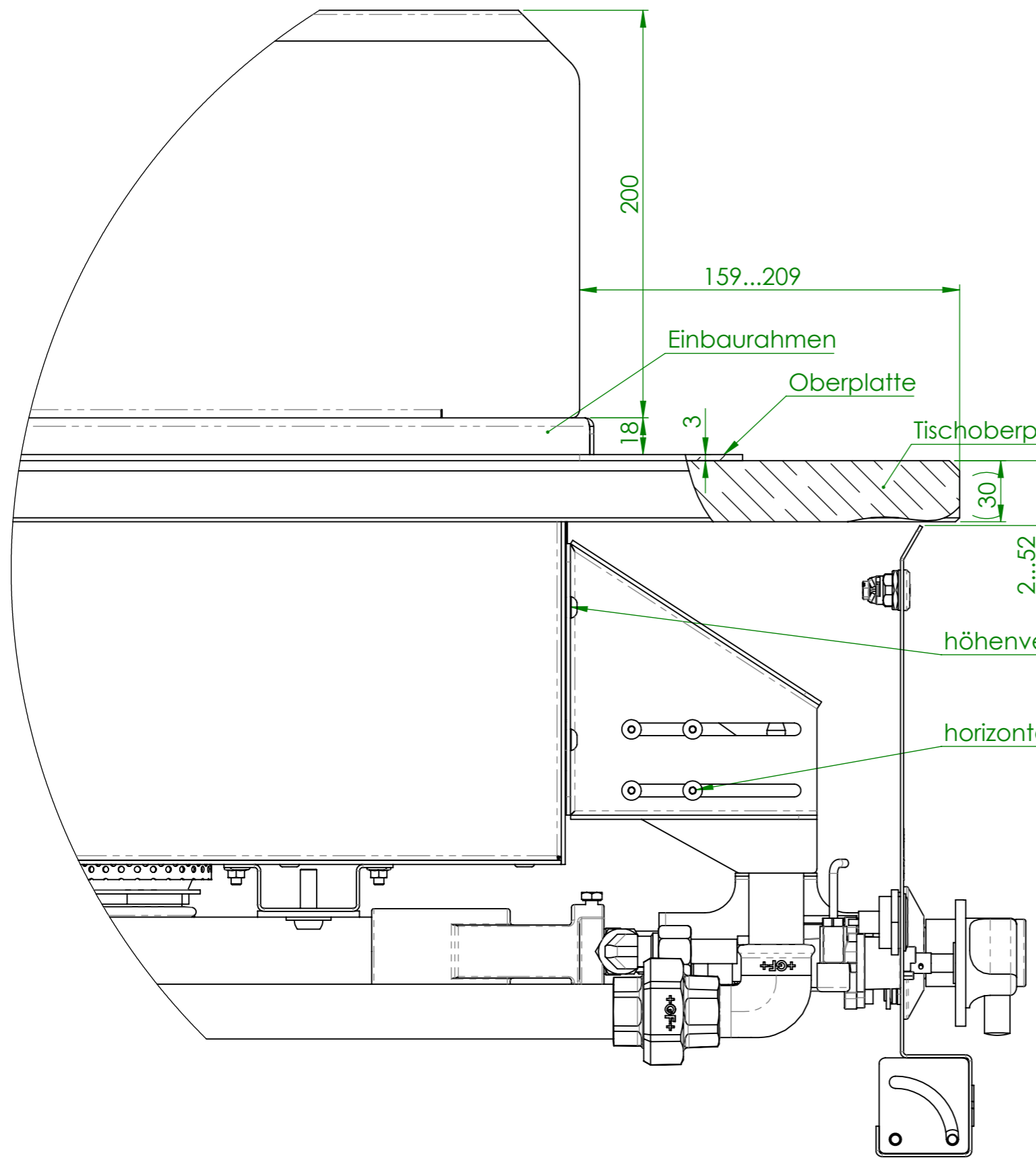
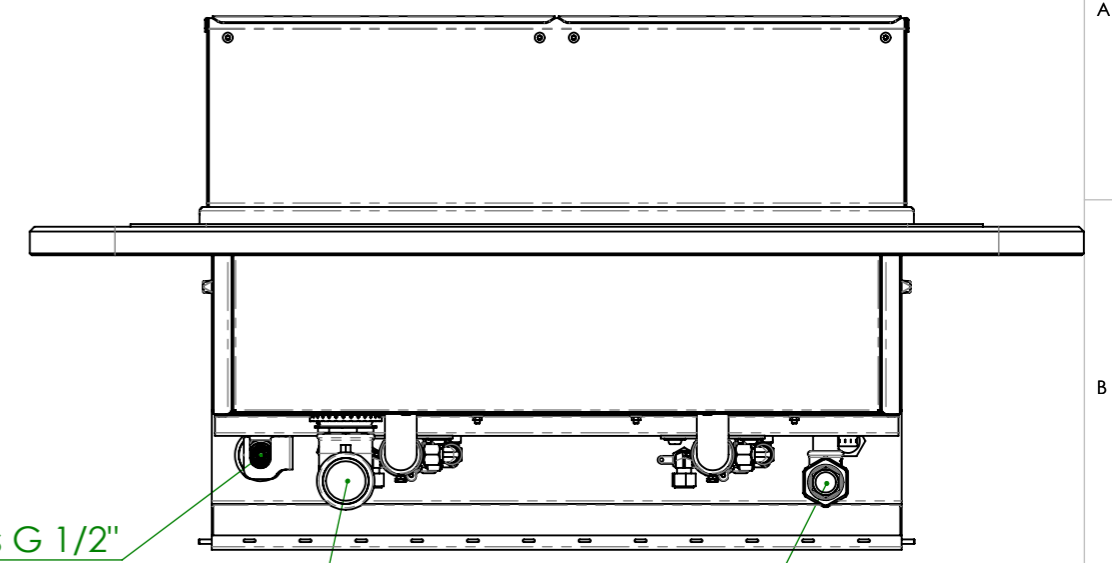


Verwendungsbereich 410x740x580	Toleranz nach DIN ISO 2768-mK	Oberflächen DIN ISO 1302	Maßstab: 1:8	Gewicht: 118.63 kg
			Werkstoff 1.4301 AISI 304	
Name	Datum	<b>Gas Lavastein-Grill</b>		
Bearb. M.B.	3/30/2020			
<b>HEIDEBRENNER</b>		GMMB		A3

Artikel Nr.	P [kW]	Pges [kW]	Volumenstrom V [m³/h]	Gasanschluß [Zoll]	Länge Verbrauchsleitung, delta p=0.6mBar [m]
GMMB	2 x 5.14	10.28	1.08	3/4"	20



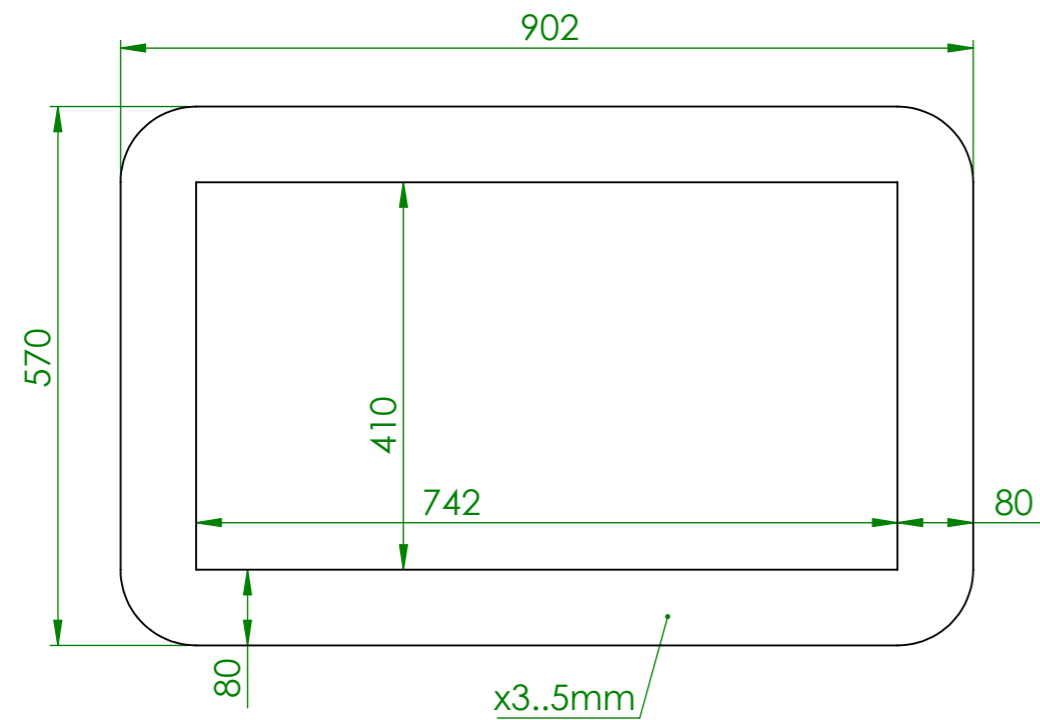
DETAIL A  
SCALE 1 : 2.5



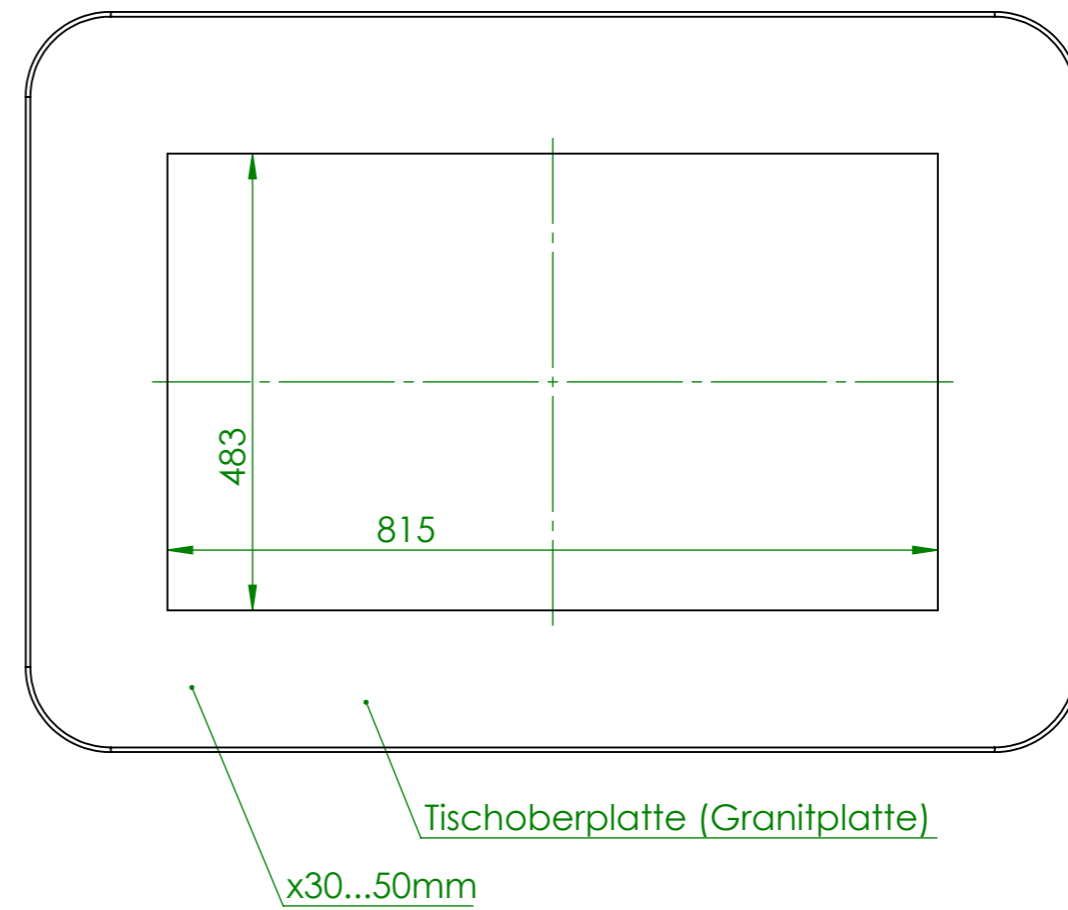
VIEW B

Verwendungsbereich 410x740x580	Toleranz nach DIN ISO 2768-mK	Oberflächen DIN ISO 1302	Maßstab: 1:8 Werkstoff: 1.4301 AISI 304	Gewicht: 118.63 kg
Name	Datum	Gas Lavastein-Grill		
Bearb. M.B.	3/30/2020			
HEIDEBRENNER		GMMB		A3

## Größe Ausschnitt für Oberplatte



## Größe Ausschnitt für Arbeitsplatte



Verwendungsbereich 410x740x580	Toleranz nach DIN ISO 2768-mK	Oberflächen DIN ISO 1302	Maßstab: 1:8	Gewicht: kg
			Werkstoff	1.4301 AISI 304
Name	Datum	Gas Lavastein-Gril		
Bearb. M.B.	3/30/2020			
HEIDEBRENNER		GMMB		A3