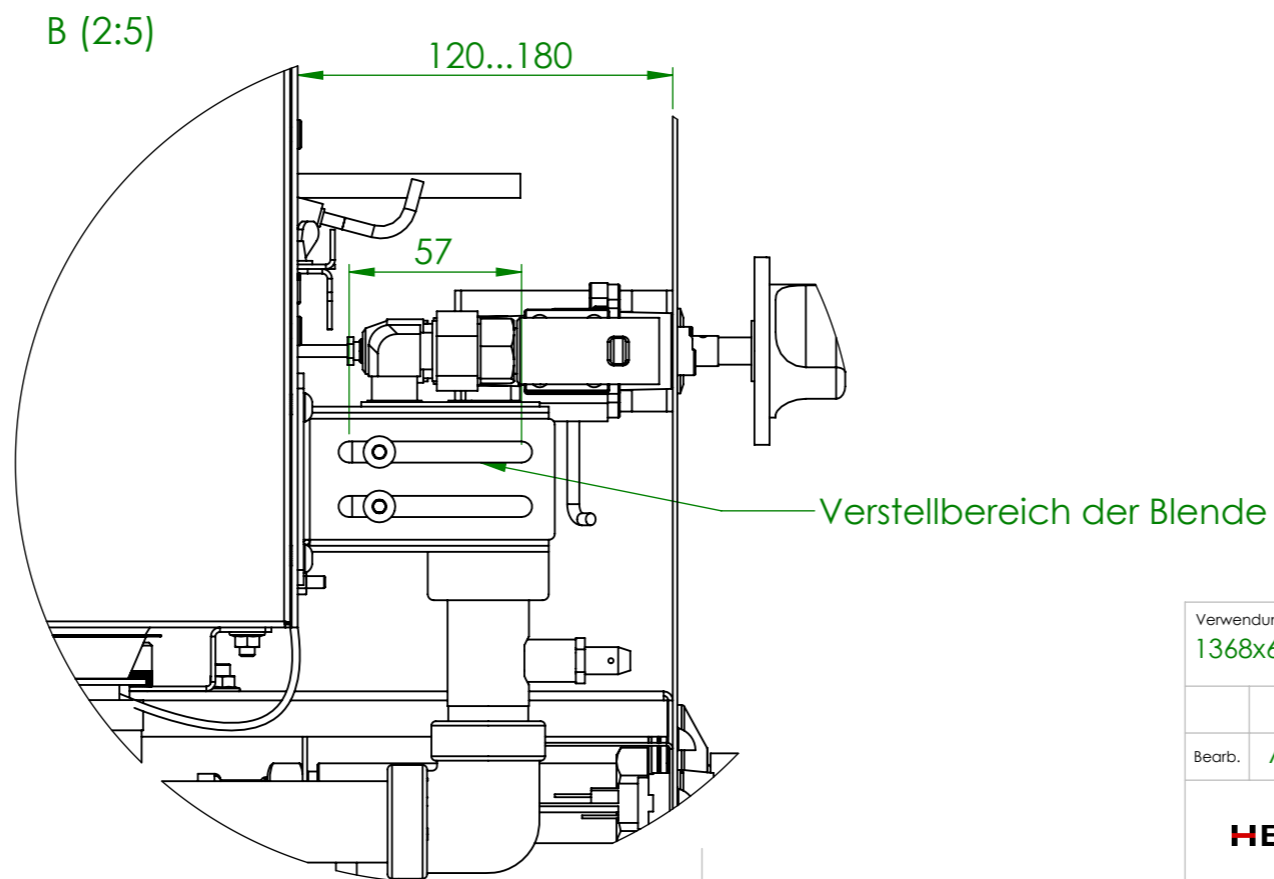
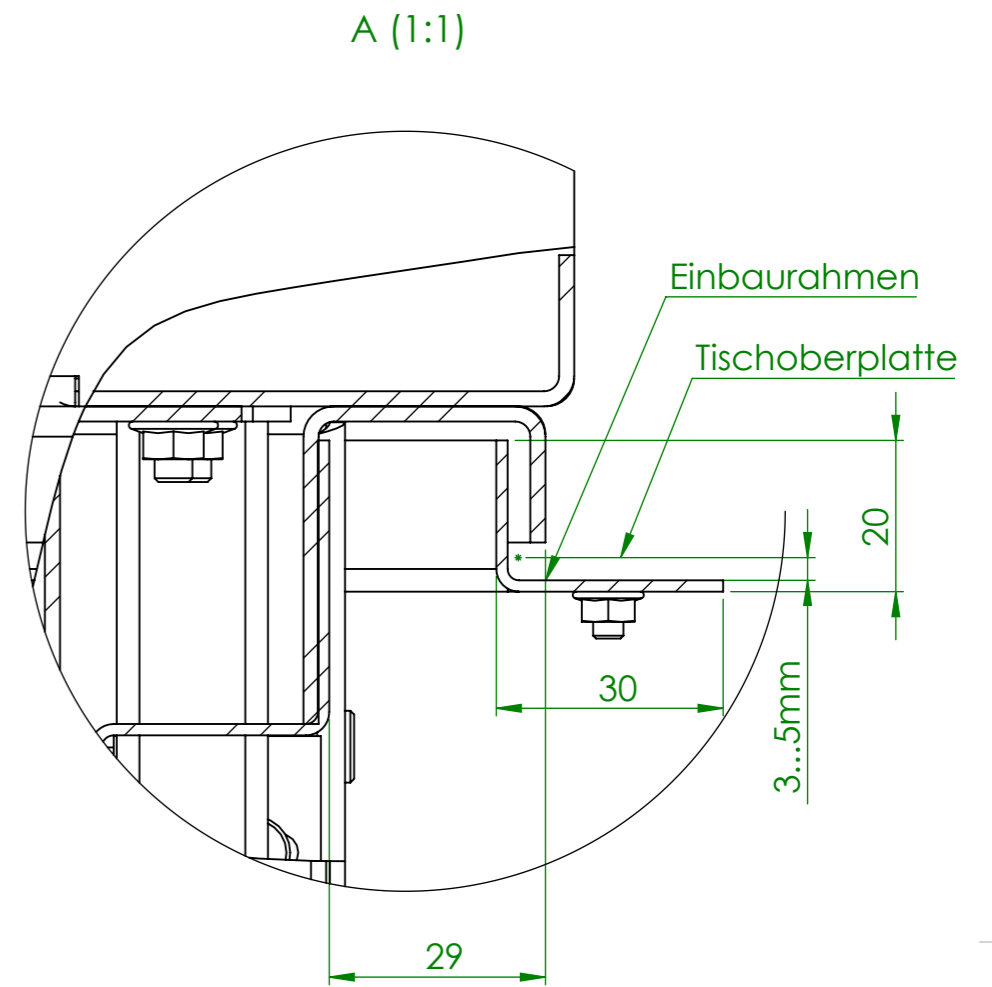
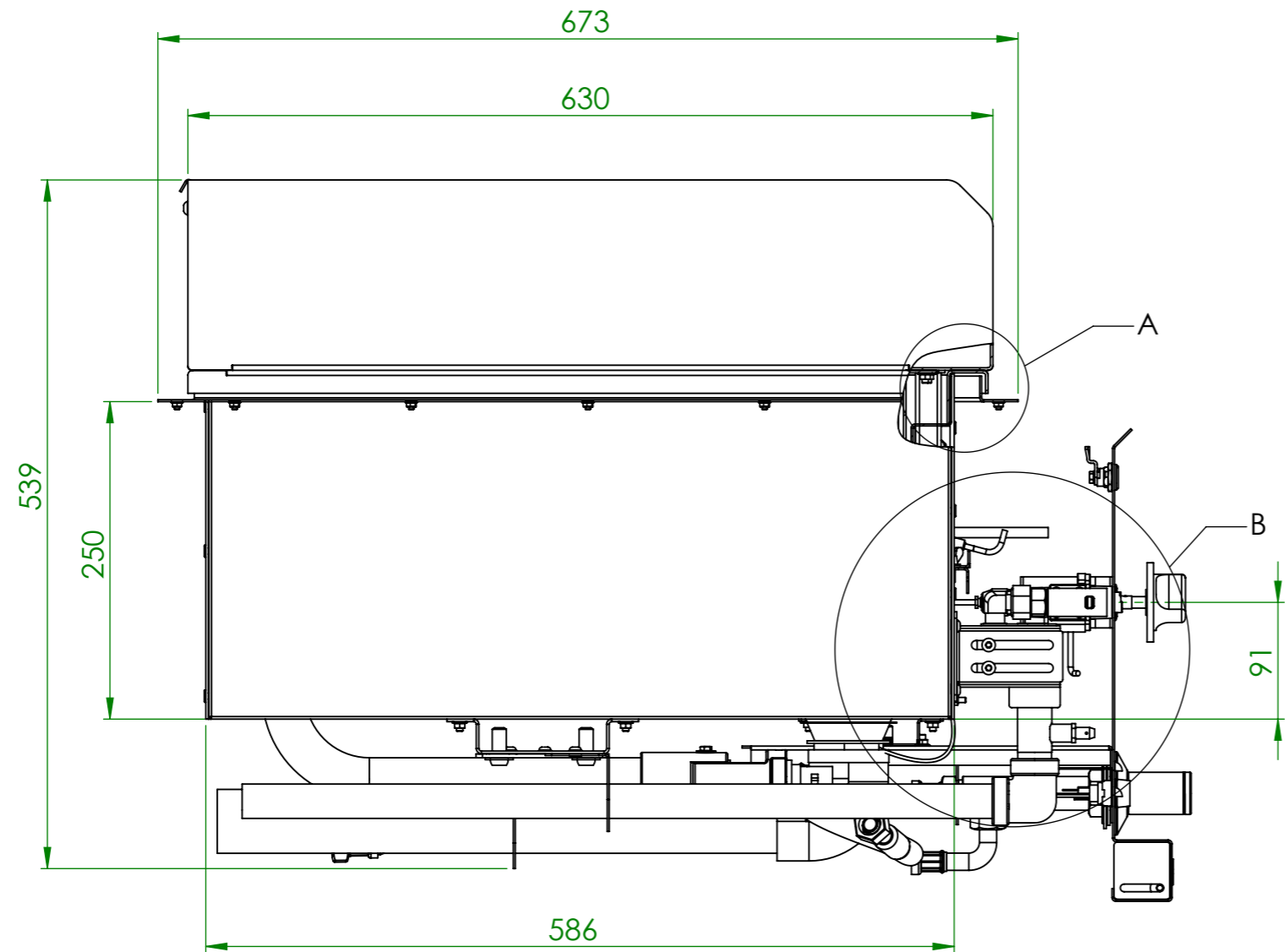


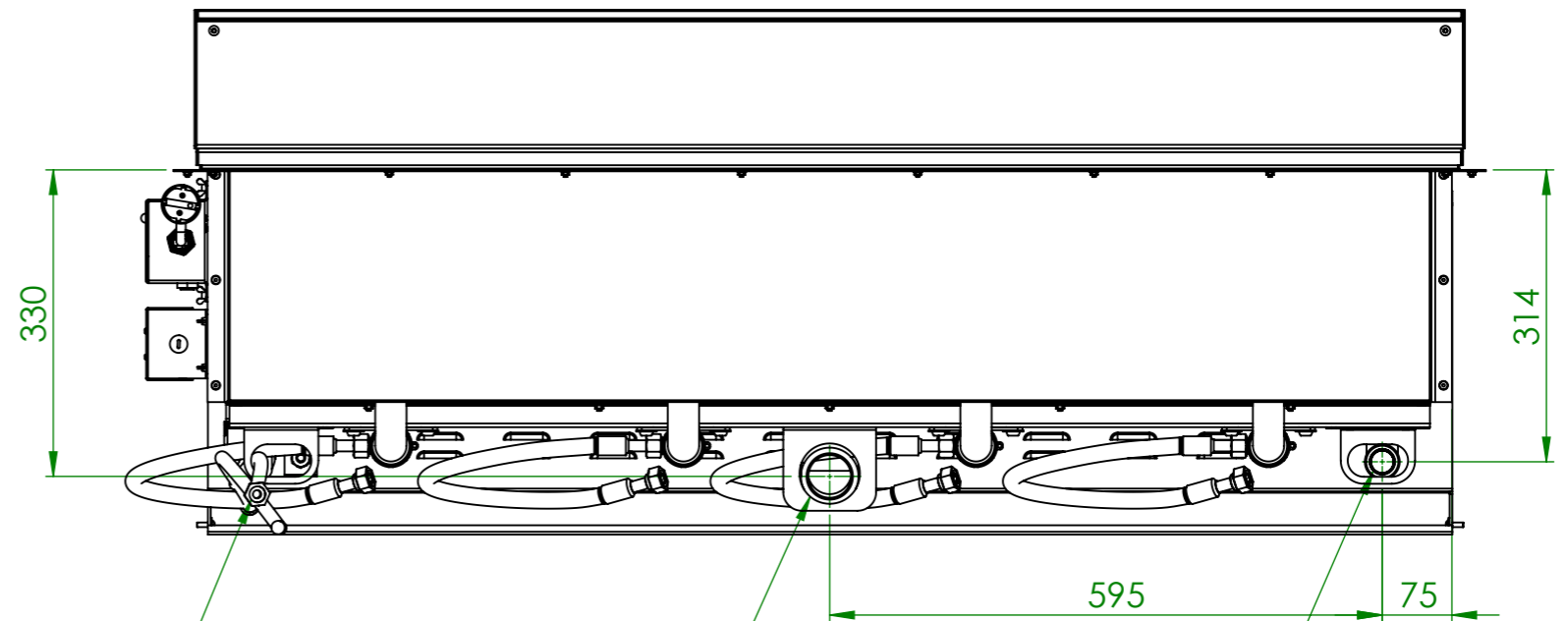
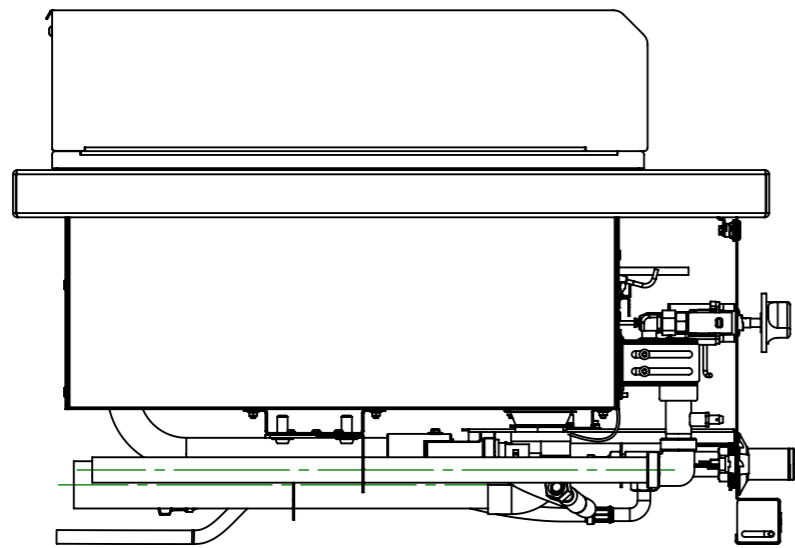
Elektrische Zündung

Wassereinlaufventil

Verwendungsbereich 1368x630x400	Toleranz nach DIN ISO 2768-mK	Oberflächen DIN ISO 1302	Maßstab: 1:10 Werkstoff 1.4301	Gewicht: 200kg
Name	Datum	Gas Lavastein-Grill PANAREA		
Bearb. A.V.	20.03.2018			
HEIDEBRENNER		GMFD		A3



Verwendungsbereich 1368x630x400	Toleranz nach DIN ISO 2768-mK	Oberflächen DIN ISO 1302	Maßstab: 1:10 Werkstoff 1.4301	Gewicht:
Name	Datum	Gas Lavastein-Grill PANAREA		
Bearb. A.V.	20.03.2018			
HEIDEBRENNER		GMFD		A3



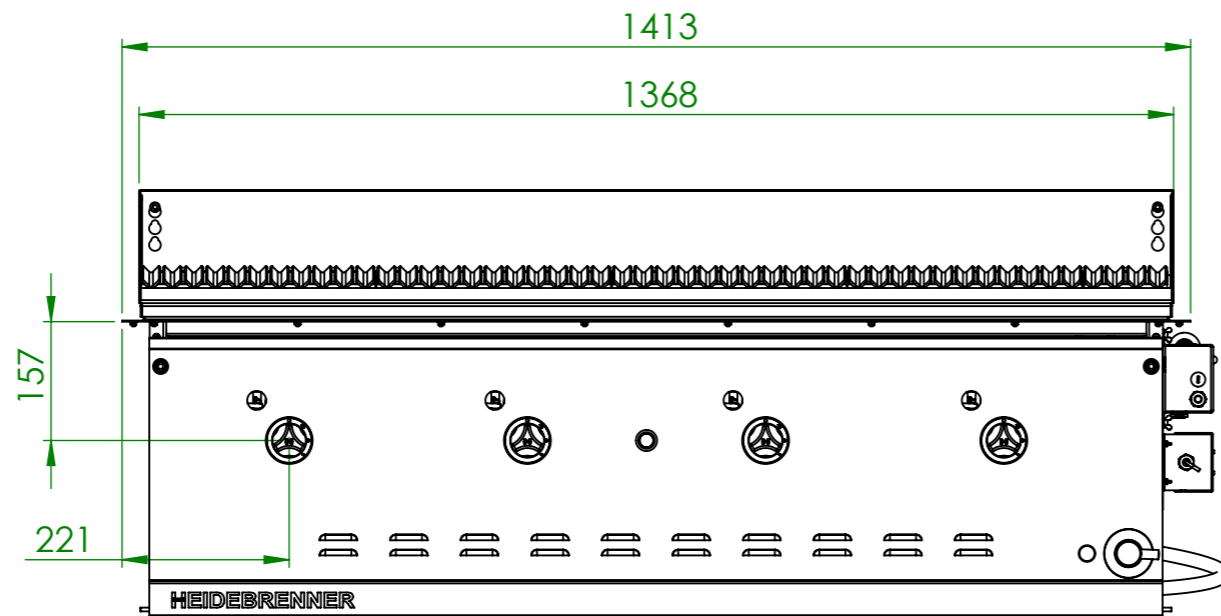
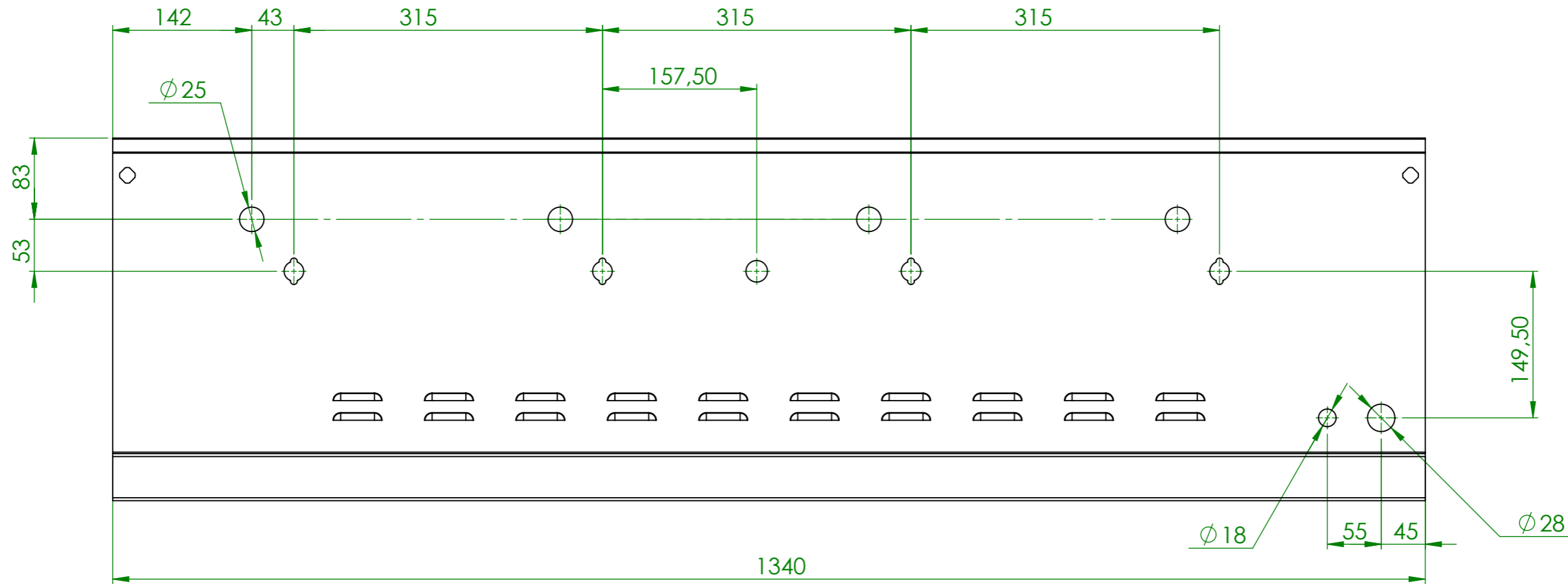
Wasseranschluss G 1/2"

Wasserablauf DN50

Gasanschluss G1"

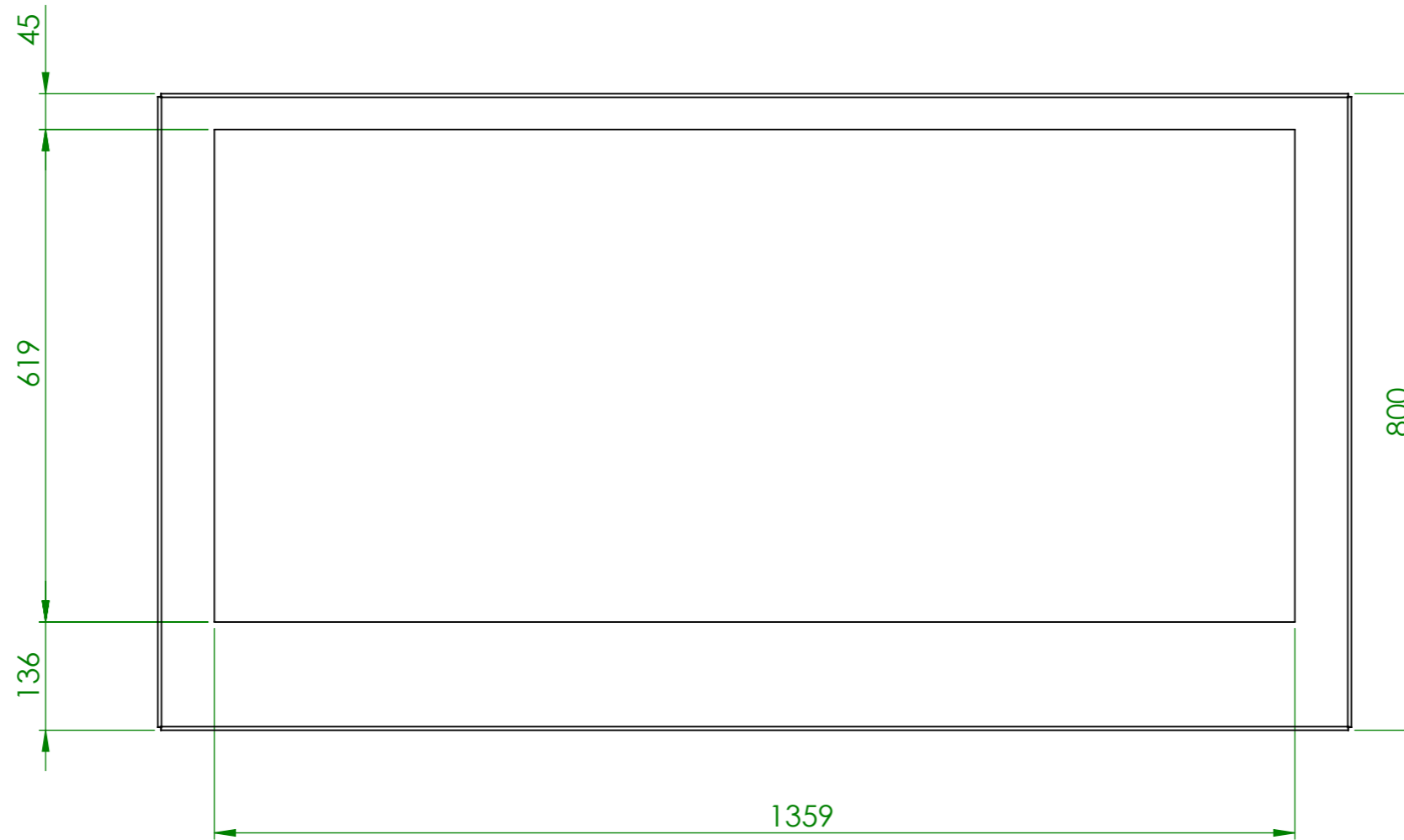
Verwendungsbereich 1368x630x400		Toleranz nach DIN ISO 2768-mK	Oberflächen DIN ISO 1302	Maßstab: 1:10	Gewicht:
				Werkstoff 1.4301	
Name	Datum		Gas Lavastein-Grill PANAREA		
Bearb. A.V.	20.03.2018				
HEIDEBRENNER			GMFD		A3

Ausschnittsmaße für Blende



Verwendungsbereich 1368x630x400	Toleranz nach DIN ISO 2768-mK	Oberflächen DIN ISO 1302	Maßstab: 1:10 Gewicht:	
			Werkstoff 1.4301	
Name	Datum	Gas Lavastein-Grill PANAREA		
Bearb. A.V.	20.03.2018			
HEIDEBRENNER		GMFD		A3

Ausschnittsmaße der Oberplatte



Verwendungsbereich 1368x630x400	Toleranz nach DIN ISO 2768-mK	Oberflächen DIN ISO 1302	Maßstab: 1:10 Werkstoff 1.4301	Gewicht:
Name	Datum	Gas Lavastein-Grill PANAREA		
Bearb. A.V.	20.03.2018			
HEIDEBRENNER		GMFD		A3