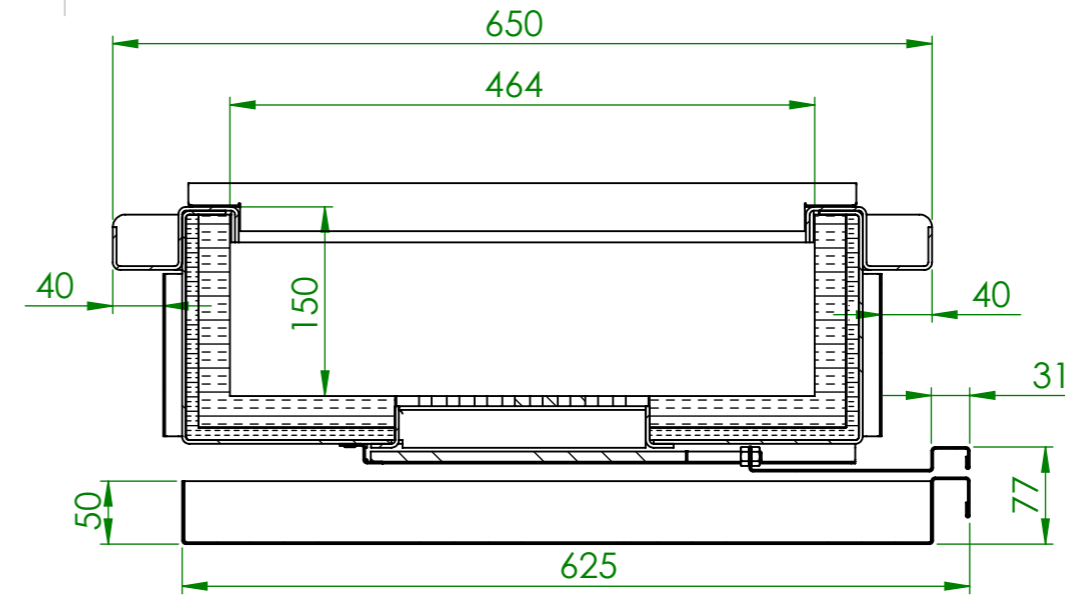
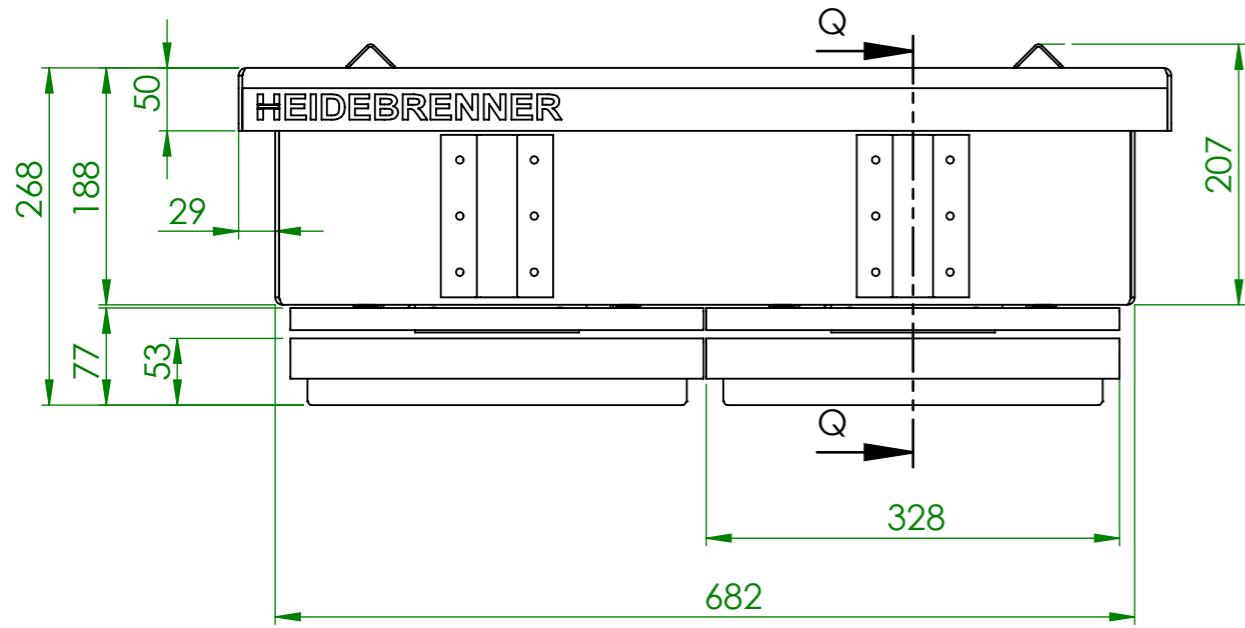
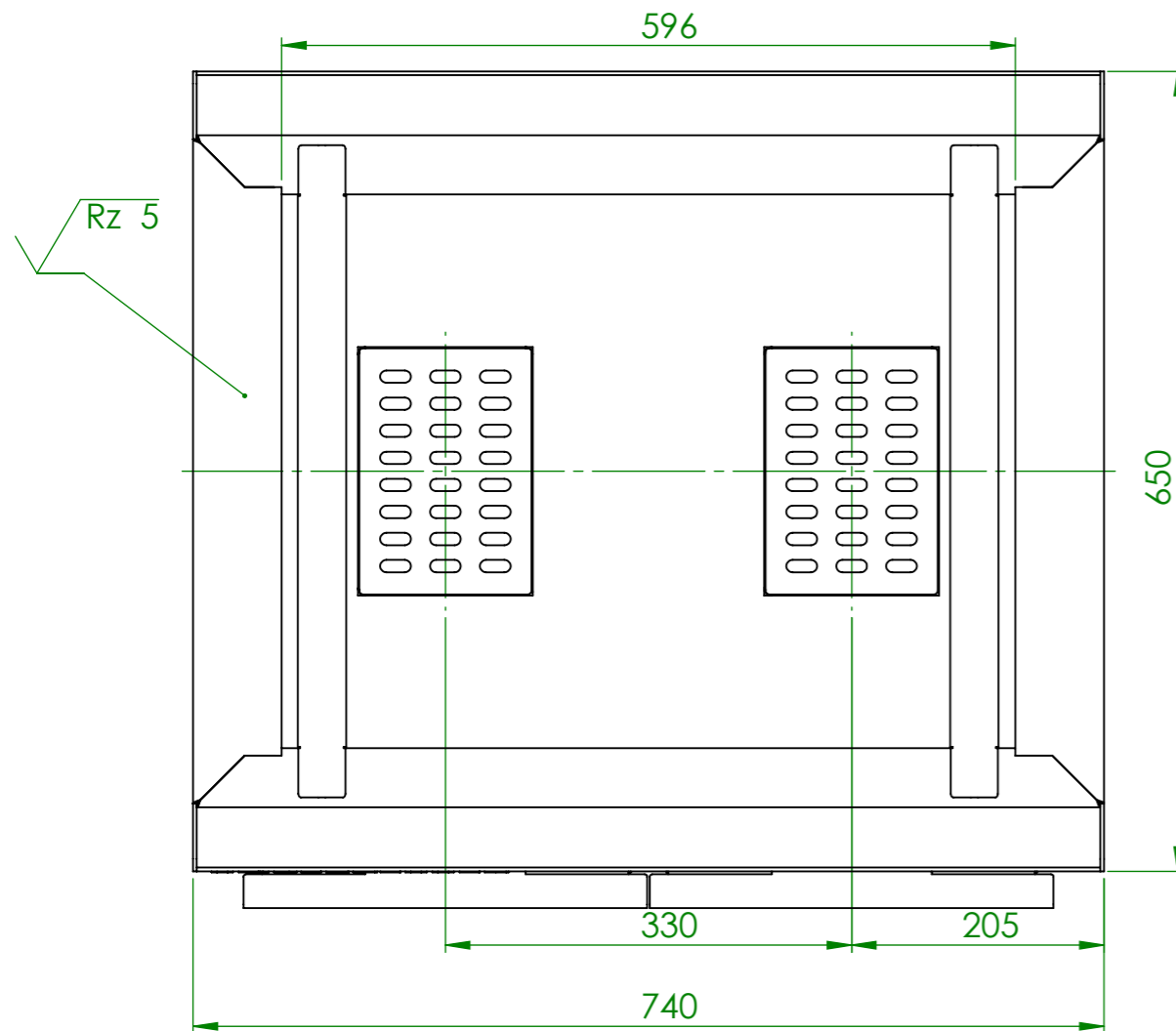


# Vorne

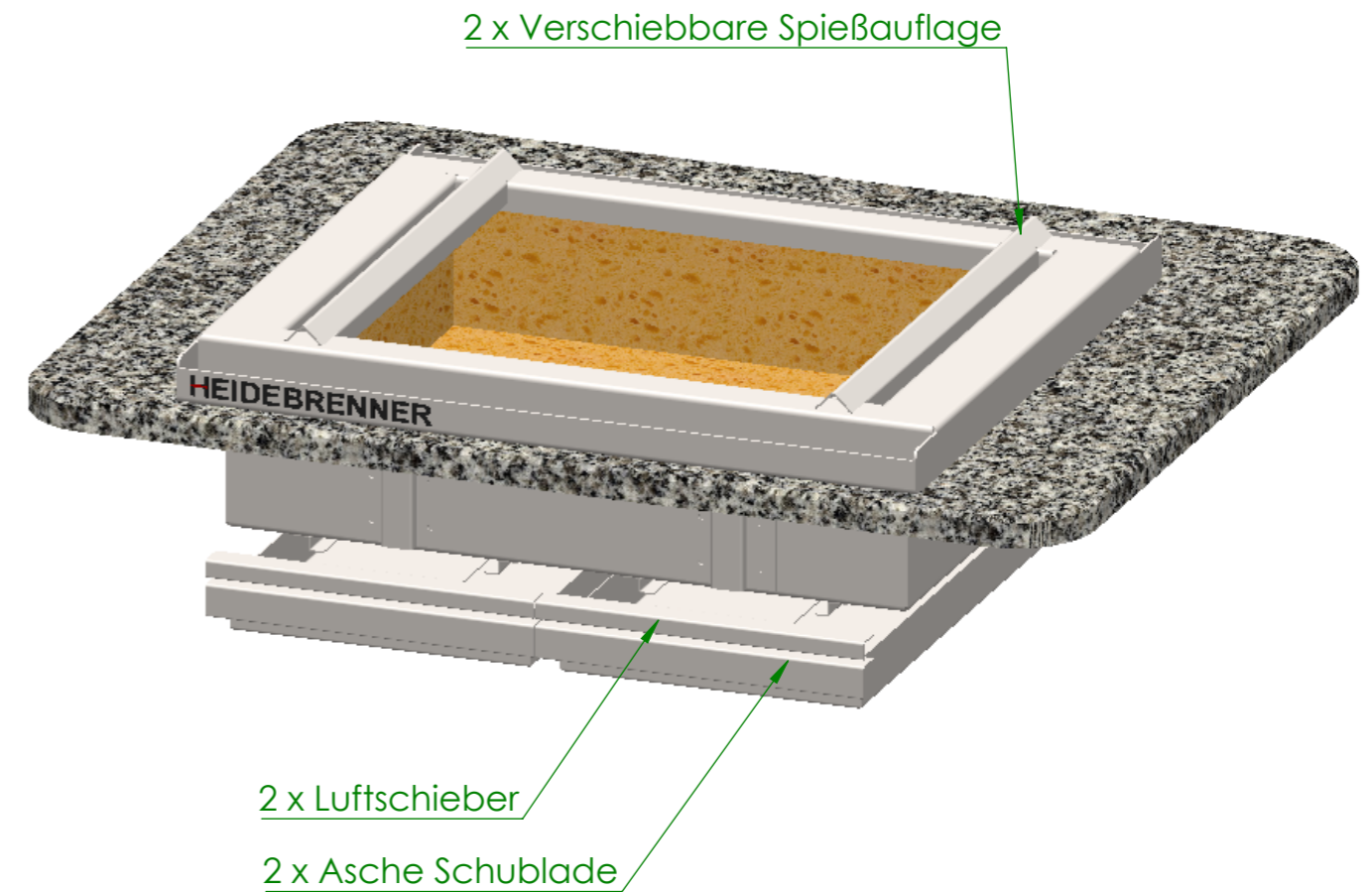


# Links

Q-Q  
SCALE 1 : 6

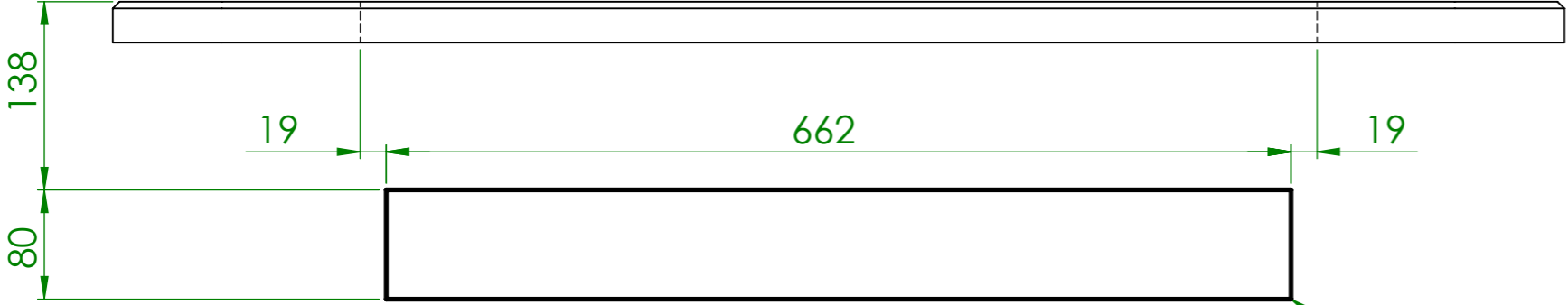


# Oben



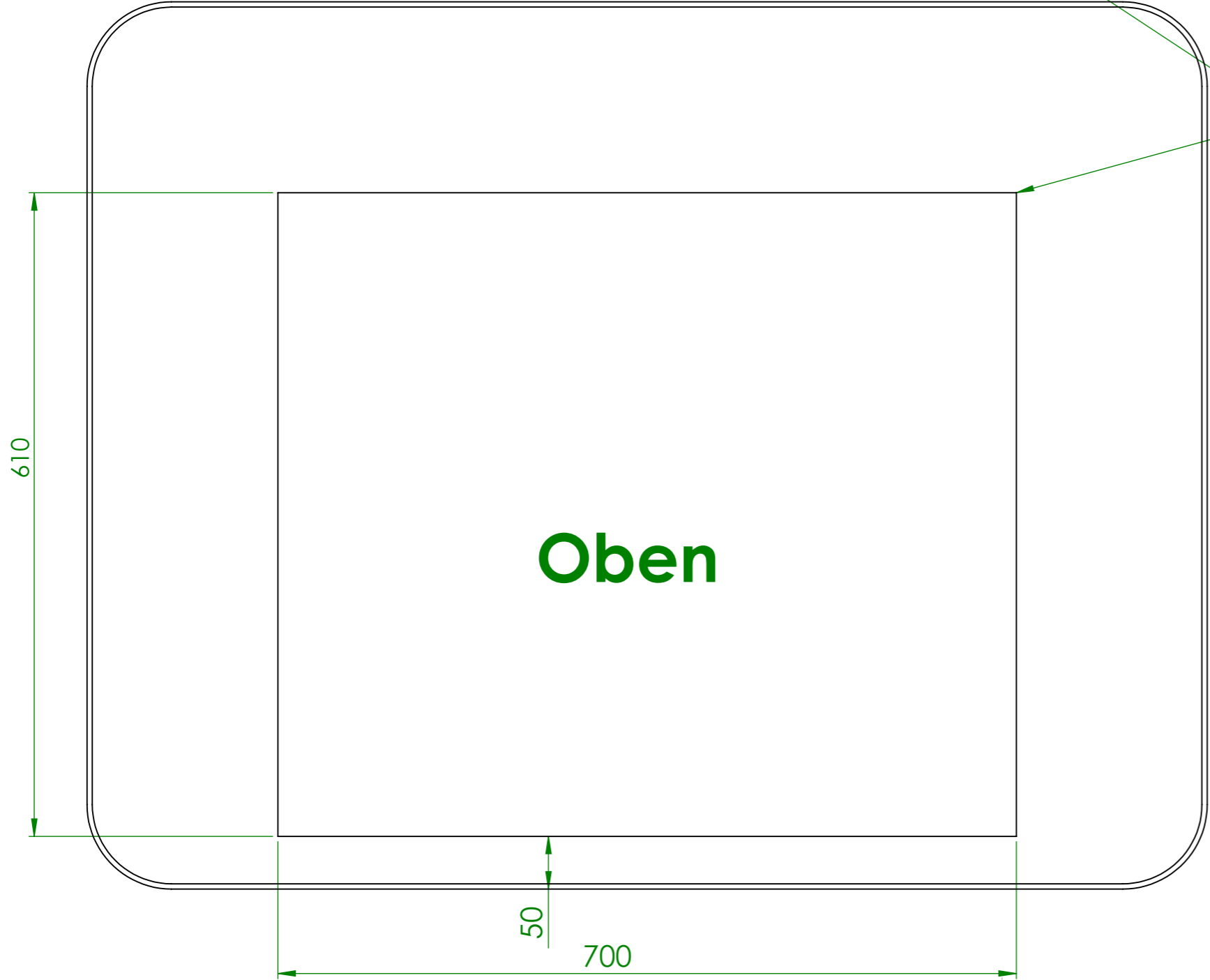
Verwendungsbereich 740x650x268	Toleranz nach DIN ISO 2768-mK	Oberflächen DIN ISO 1302	Maßstab: 1:5	Gewicht: 100 kg
			Werkstoff 1.4301 AISI 304	
Name	Datum	<b>Holzkohlen Grill - LINDE</b>		
Bearb. M.G.	25.08.2021			
<b>HEIDEBRENNER</b>		HRCB - 650		A3

Vorne

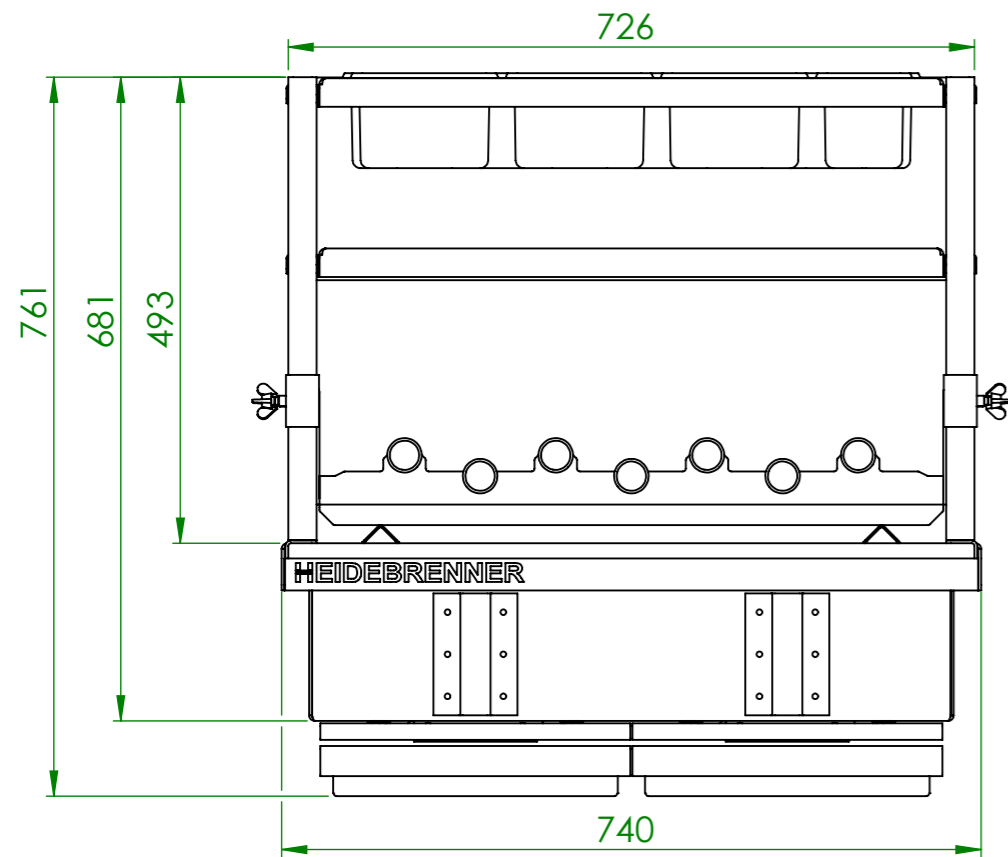


Ausschnittmassen

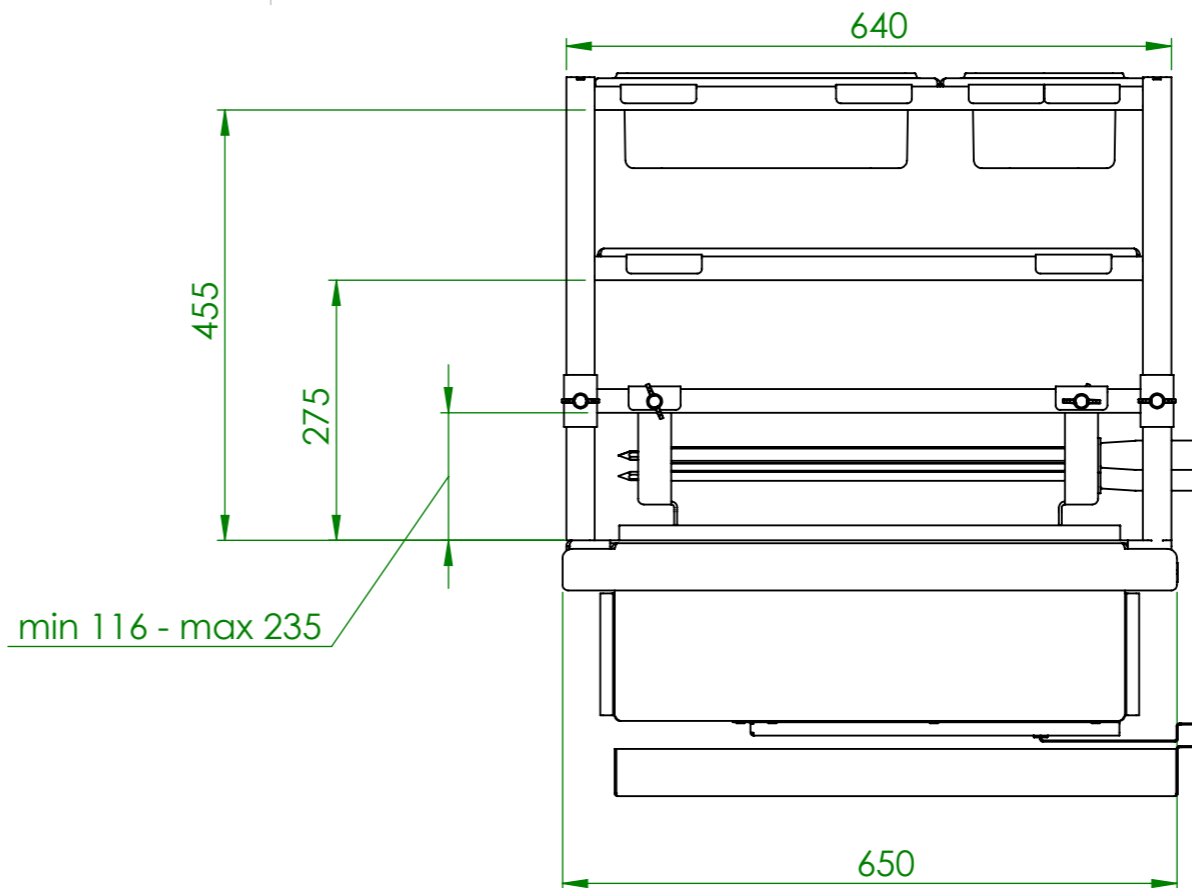
Oben



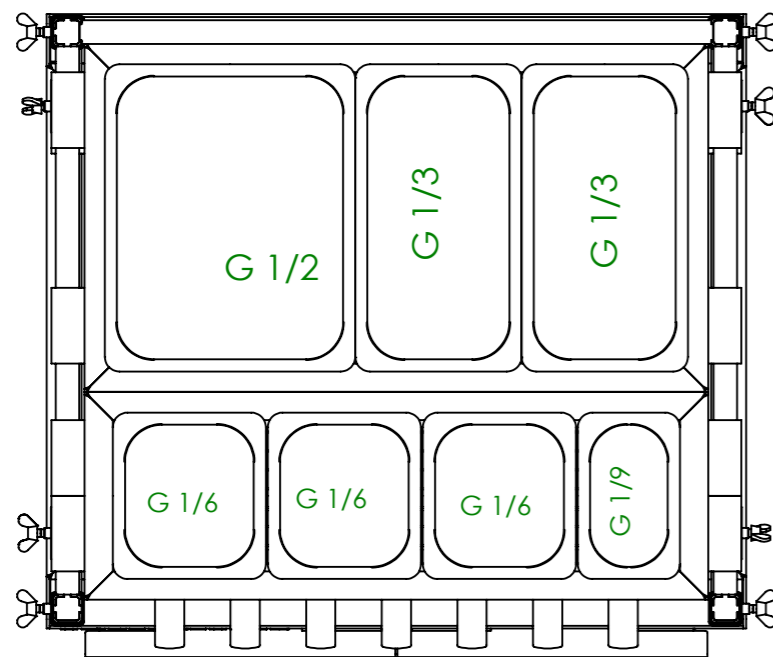
Verwendungsbereich 740x650x268	Toleranz nach DIN ISO 2768-mK	Oberflächen DIN ISO 1302	Maßstab: 1:5 Werkstoff: 1.4301 AISI 304	Gewicht: 100 kg
Bearb. M.G.	Name	Datum	Holzkohlen Grill - LINDE	
HEIDEBRENNER		25.08.2021	HRCB - 650	
			A3	



Vorne

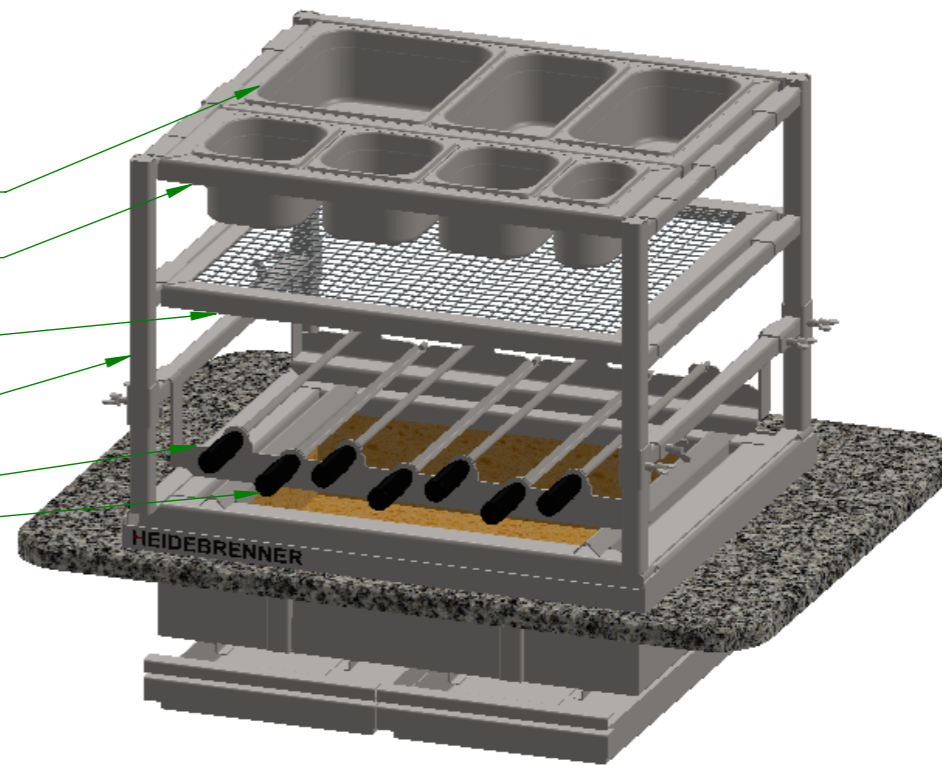


Links



Oben

- ZCDN-325 GN Halter
- ZCYN-176 GN Halter
- ZCTN 1/1 Gitterrost
- ZISN-650-Etagere
- ZMMN-Spiesshalter
- Spieß



Verwendungsbereich 740x650x761	Toleranz nach DIN ISO 2768-mK	Oberflächen DIN ISO 1302	Maßstab: 1:8	Gewicht: 134 kg
		Werkstoff 1.4301 AISI 304		
Name	Datum	Holzkohlen Grill - LINDE + ETAGERE		
Bearb. M.G.	25.08.2021			
<b>HEIDEBRENNER</b>		HRCB-650 + ZISN-650		A3