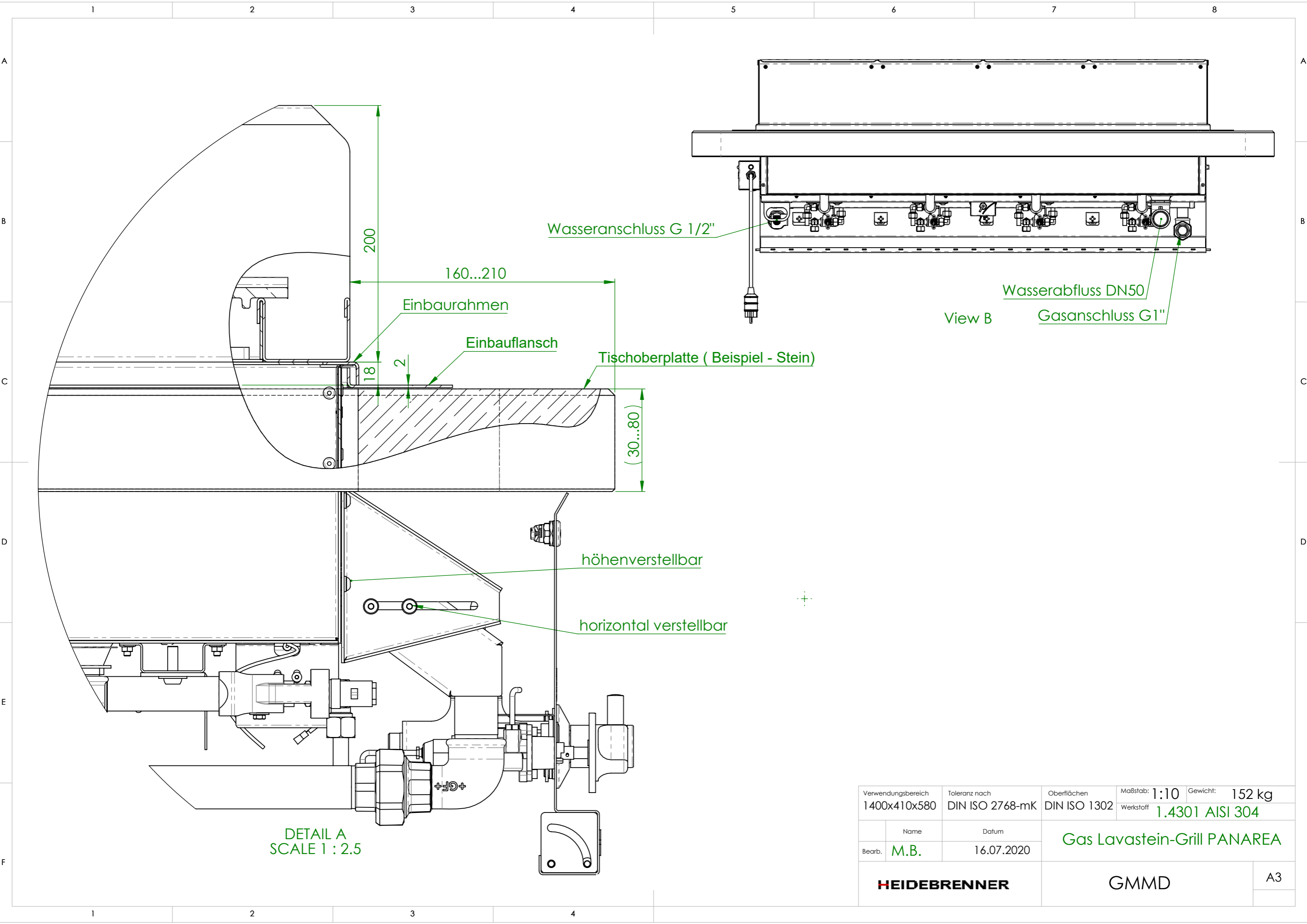


Verwendungsbereich 1400x410x580	Toleranz nach DIN ISO 2768-mK	Oberflächen DIN ISO 1302	Maßstab: 1:10	Gewicht: 152 kg
			Werkstoff 1.4301 AISI 304	
Name	Datum	Gas Lavastein-Grill PANAREA		
Bearb. M.B.	16.07.2020			
HEIDEBRENNER		GMMD		A3

Artikel Nr.	P [kW]	Pges [kW]	Volumenstrom V [m³/h]	Gasanschluß [Zoll]	Länge Verbrauchsleitung, delta p=0.6mBar [m]
GMMD	4 x 5.8	23.2	2.18	1"	20

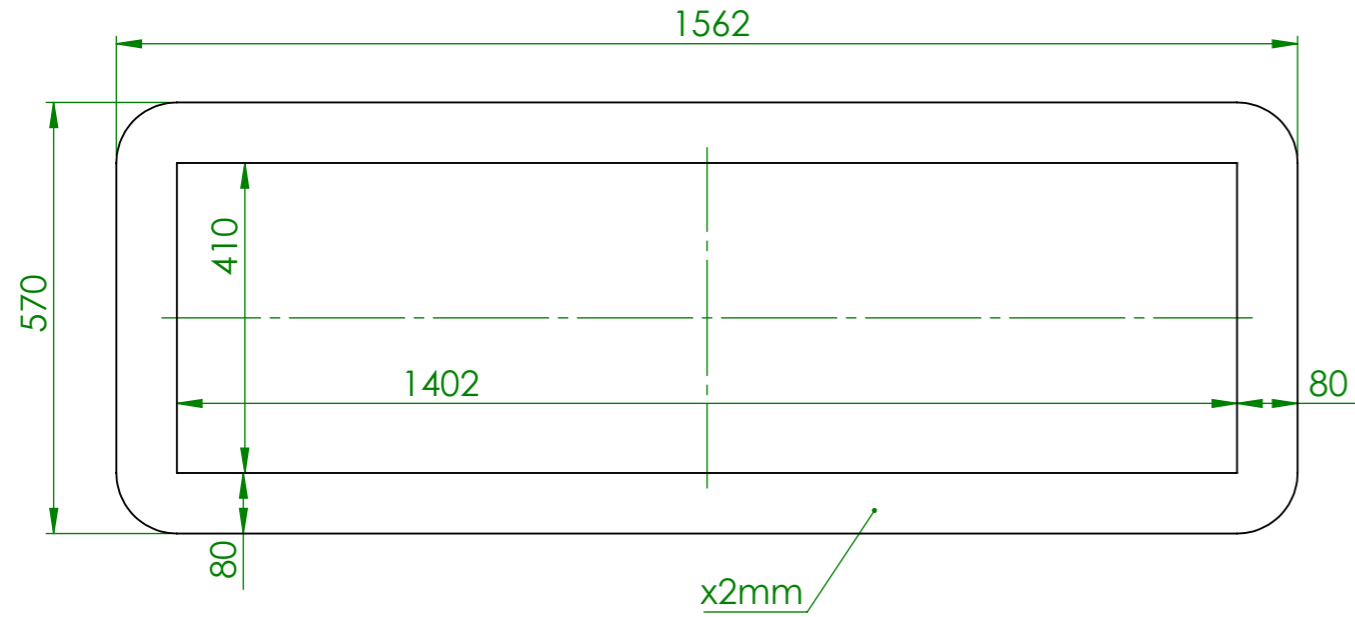


DETAIL A  
SCALE 1 : 2.5

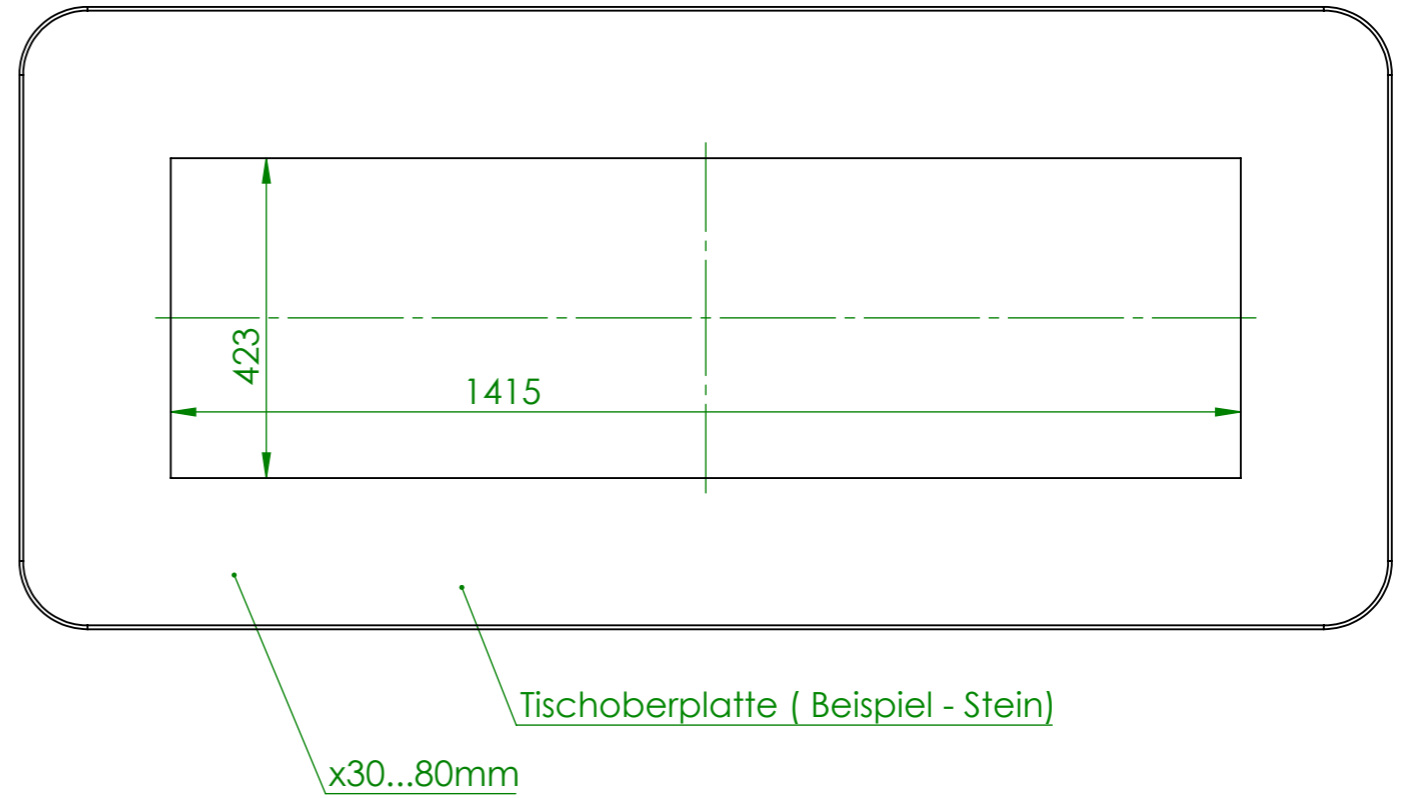
View B

Verwendungsbereich 1400x410x580	Toleranz nach DIN ISO 2768-mK	Oberflächen DIN ISO 1302	Maßstab: 1:10	Gewicht: 152 kg
			Werkstoff 1.4301 AISI 304	
Name	Datum	Gas Lavastein-Grill PANAREA		
Bearb. M.B.	16.07.2020			
HEIDEBRENNER		GMMD		A3

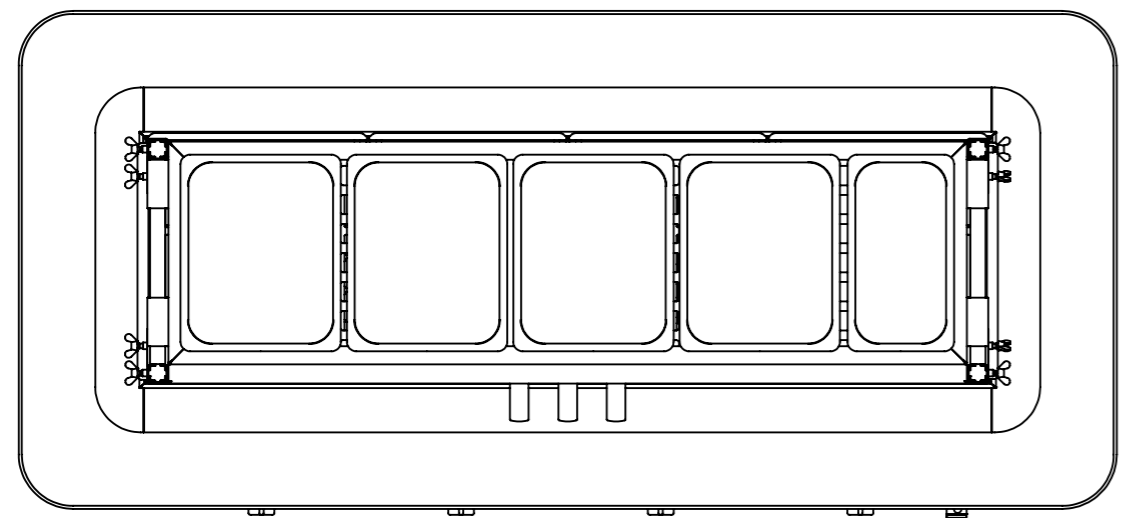
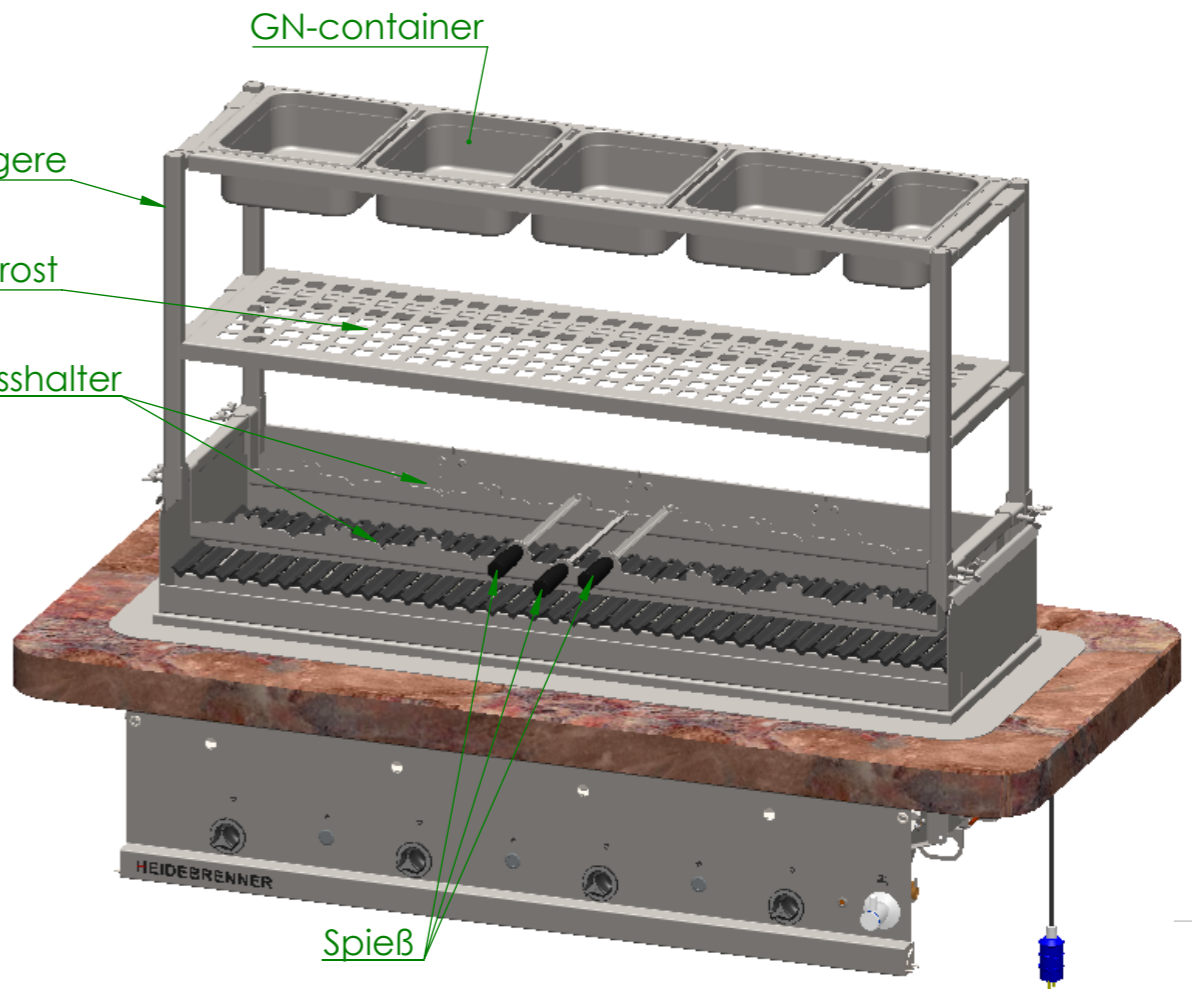
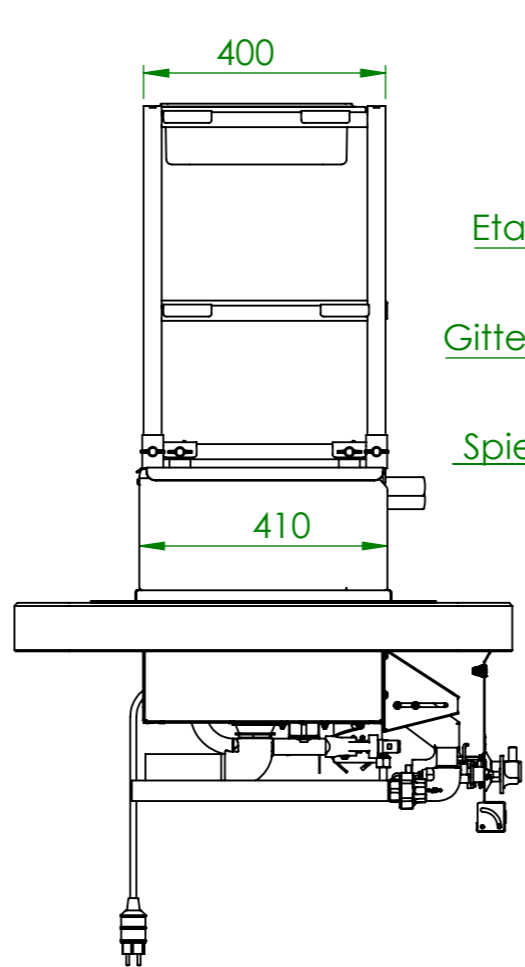
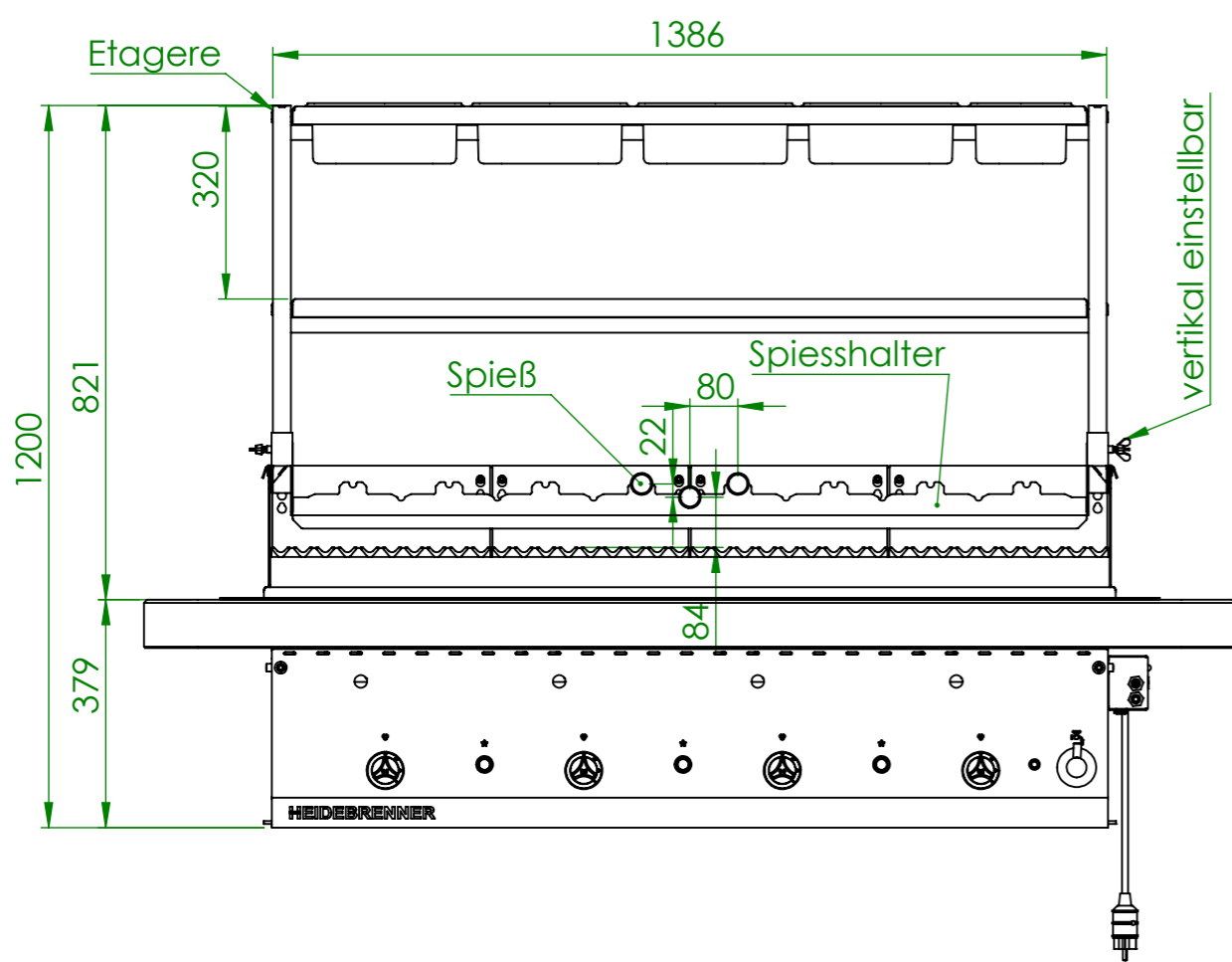
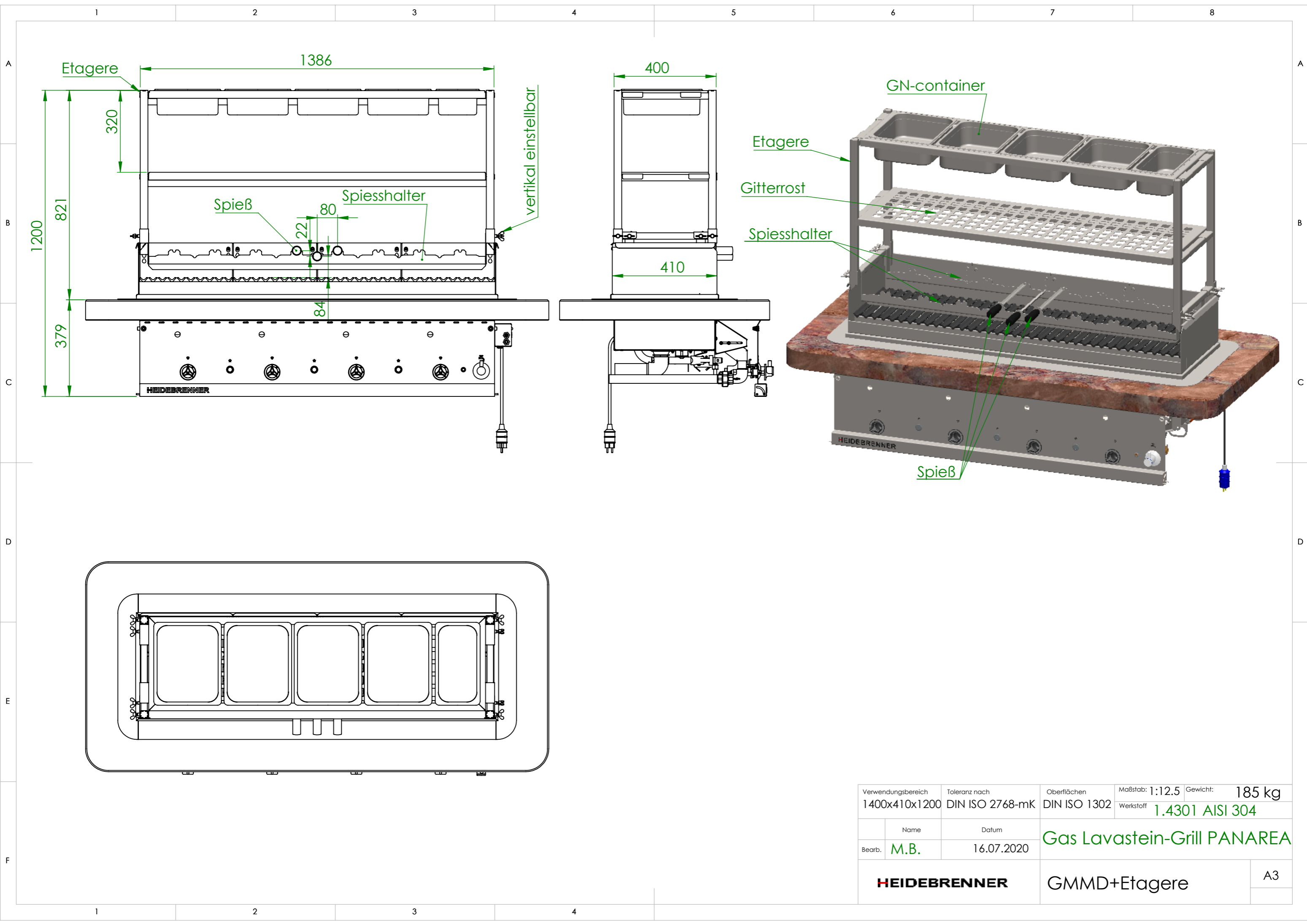
### Beispiel Einbflansch



### Größe Ausschnitt für Arbeitsplatte



Verwendungsbereich 1400x410x580	Toleranz nach DIN ISO 2768-mK	Oberflächen DIN ISO 1302	Maßstab: 1:10	Gewicht: kg
			Werkstoff	1.4301 AISI 304
Name	Datum	Gas Lavastein-Gril PANAREA		
Bearb. M.B.	16.07.2020			
HEIDEBRENNER		GMMD		A3



Verwendungsbereich 1400x410x1200	Toleranz nach DIN ISO 2768-mK	Oberflächen DIN ISO 1302	Maßstab: 1:12.5	Gewicht: 185 kg
			Werkstoff 1.4301 AISI 304	
Name	Datum	Gas Lavastein-Grill PANAREA		
Bearb. M.B.	16.07.2020			
HEIDEBRENNER		GMMD+Etagere		A3