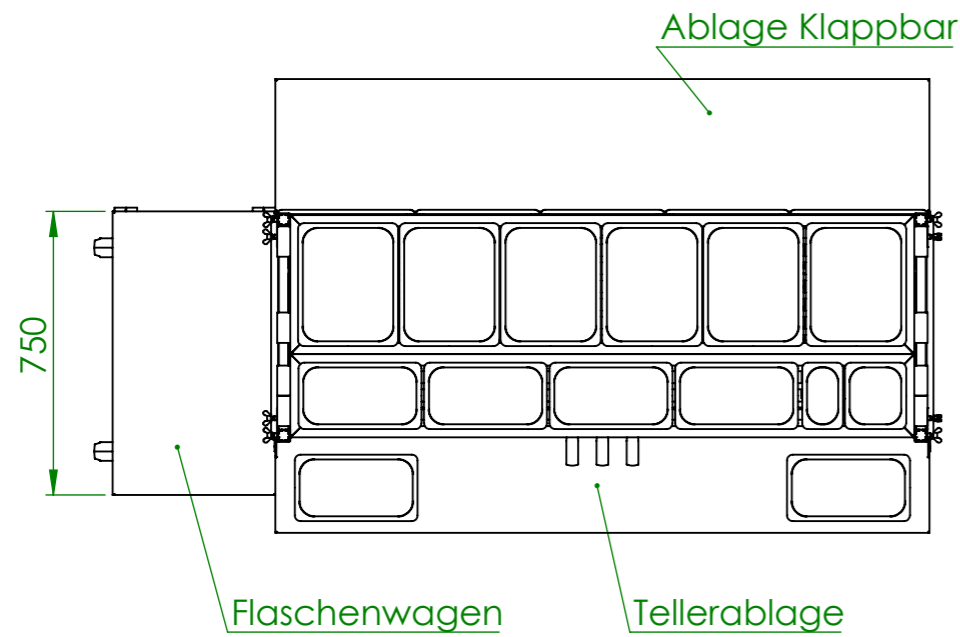
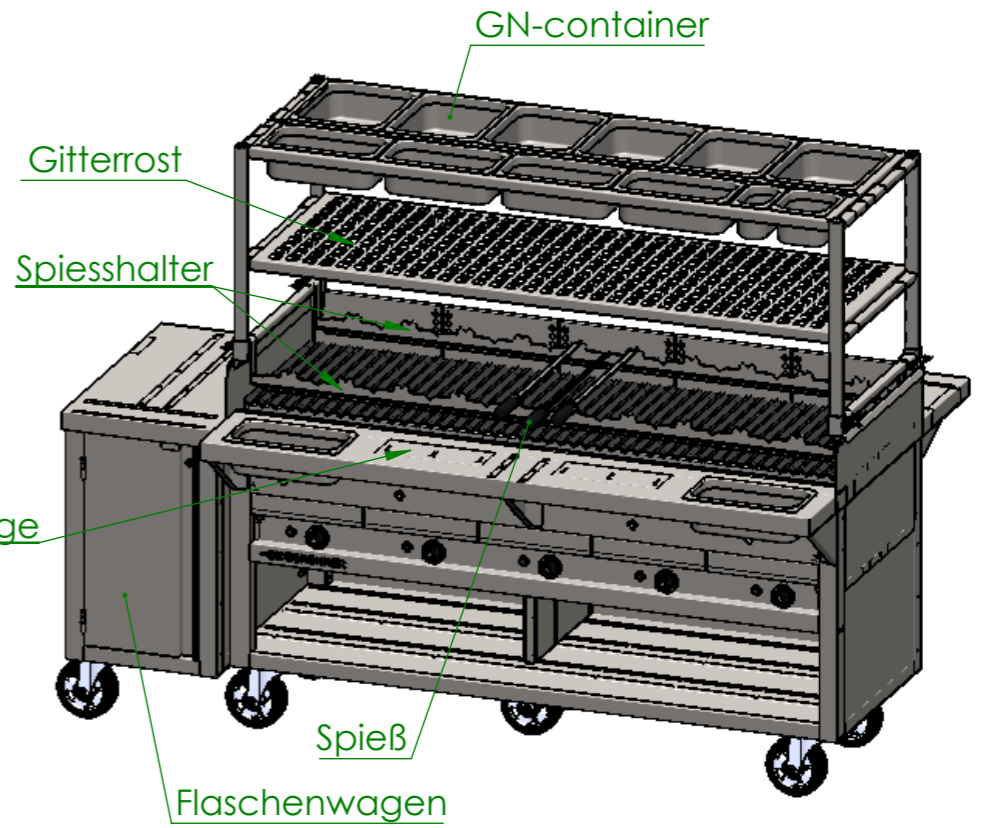
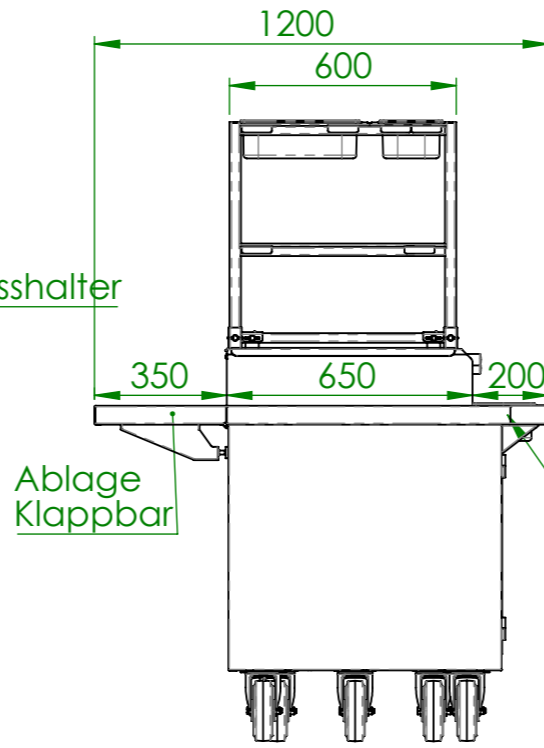
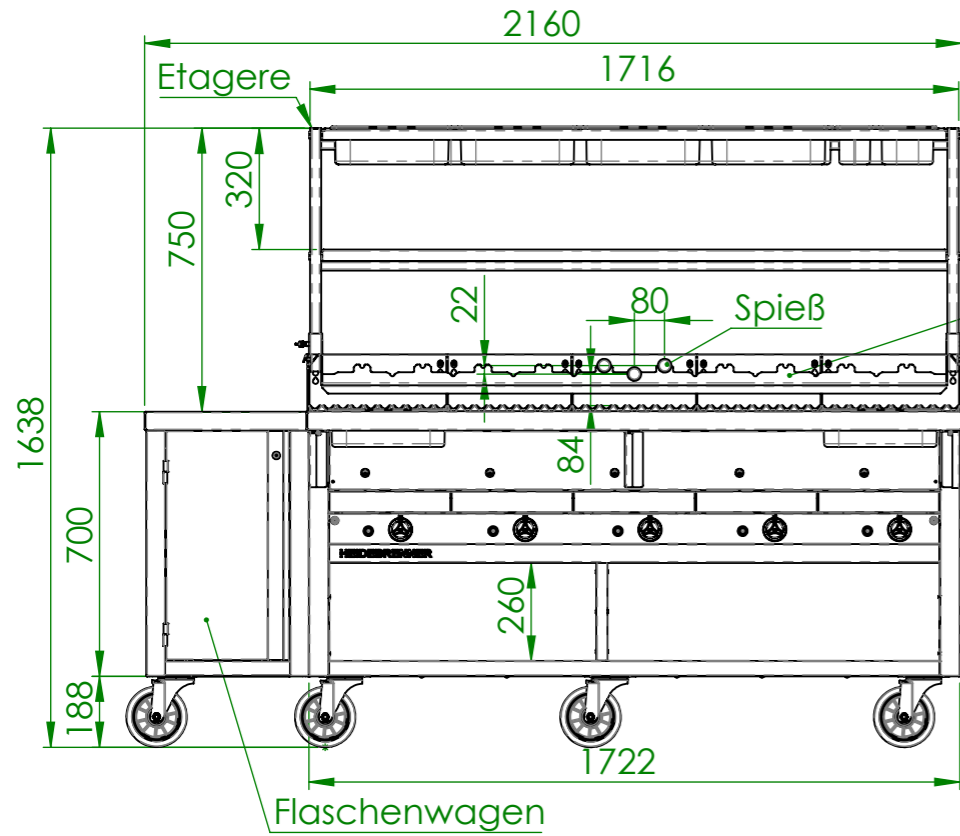


Artikel Nr.	P [kW]	Pges [kW]	Volumenstrom V [m3/h]	Gasanschluß [Zoll]	Länge Verbrauchsleitung [m] delta p=0.6mBar
GCEE	5x9.3	46.5	4.94	1"	6

Verwendungsbereich 1730x1040x750	Toleranz nach DIN ISO 2768-mK	Oberflächen DIN ISO 1302	Maßstab: 1:16	Gewicht: 292 kg
			Werkstoff 1.4301	
Name	Datum	Gas Lavastein-Grill LIPARI		
Bearb. M.B.	14.07.2020			
<b>HEIDEBRENNER</b>		<b>GCEE</b>		A3



Verwendungsbereich 2160x1200x1640	Toleranz nach DIN ISO 2768-mK	Oberflächen DIN ISO 1302	Maßstab: 1:20	Gewicht: 437 kg
			Werkstoff 1.4301	
Name	Datum	<b>Gas Lavastein-Grill LIPARI</b>		
Bearb. M.B.	14.07.2020			
<b>HEIDEBRENNER</b>		<b>GCEE</b>		A3