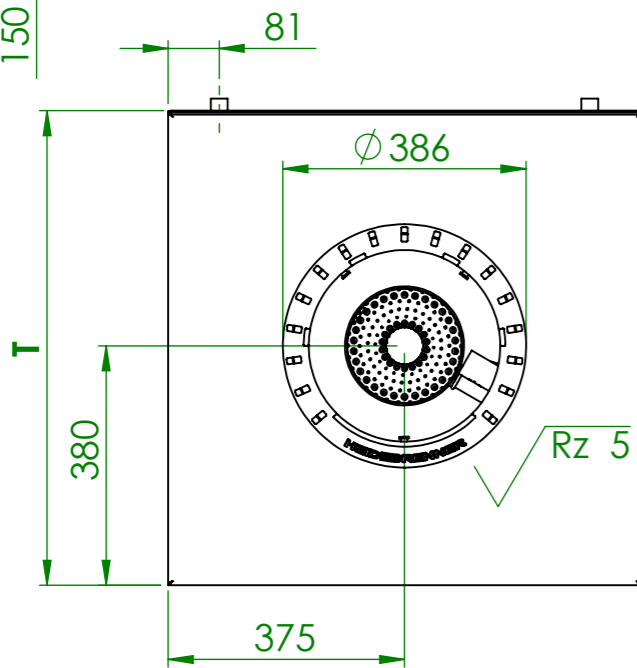
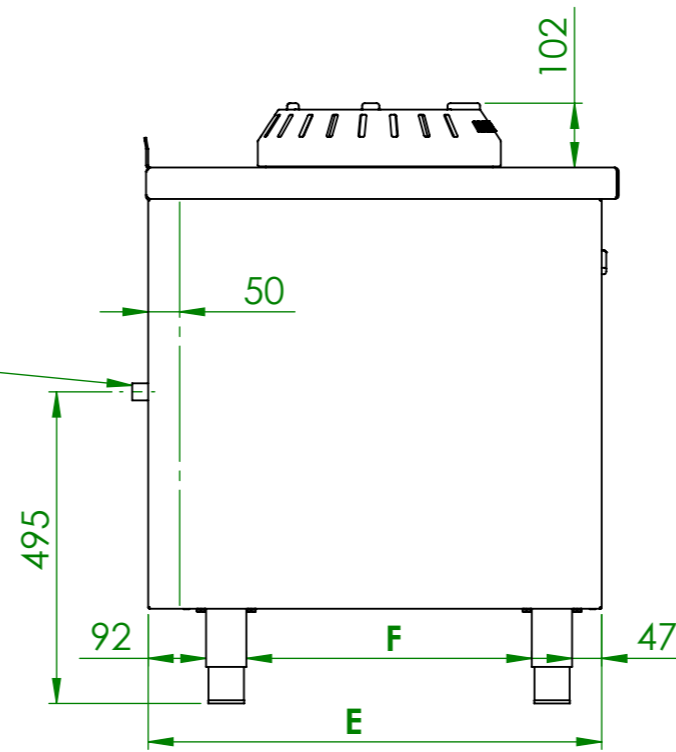


Gasventil  
 Taster für elektrische  
 Zündung  
 Gasanschluß



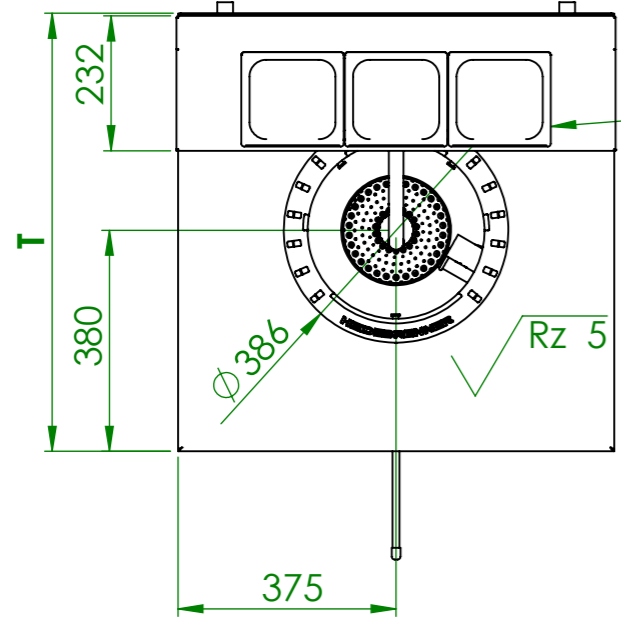
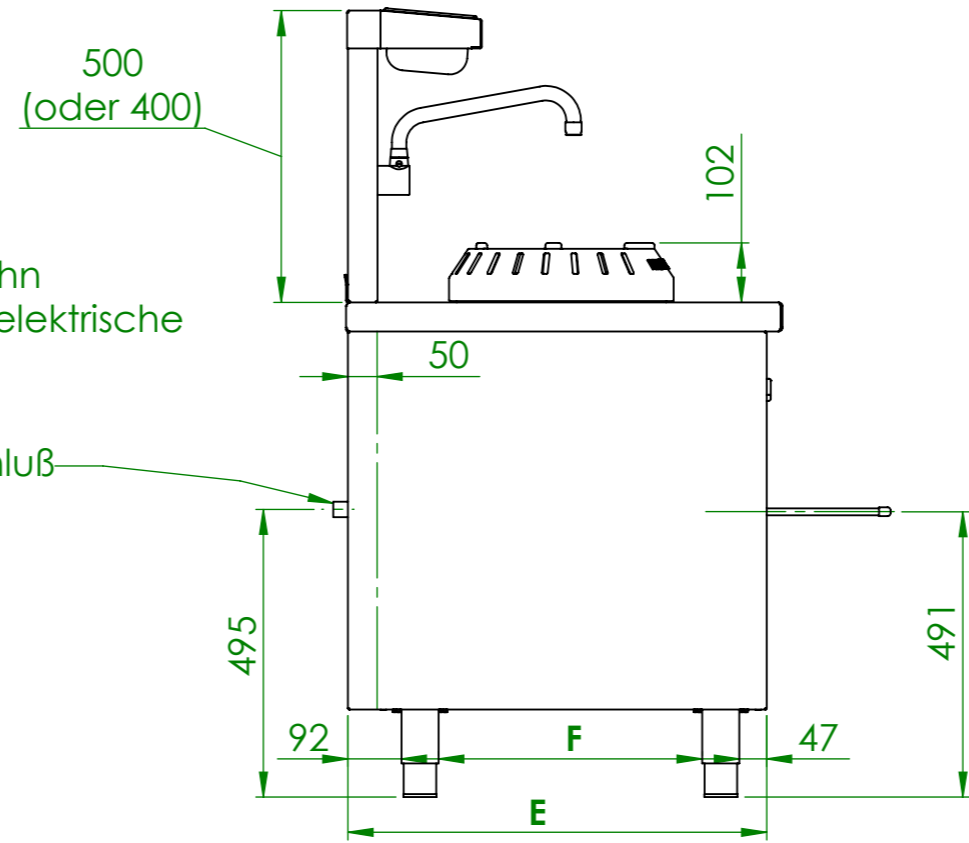
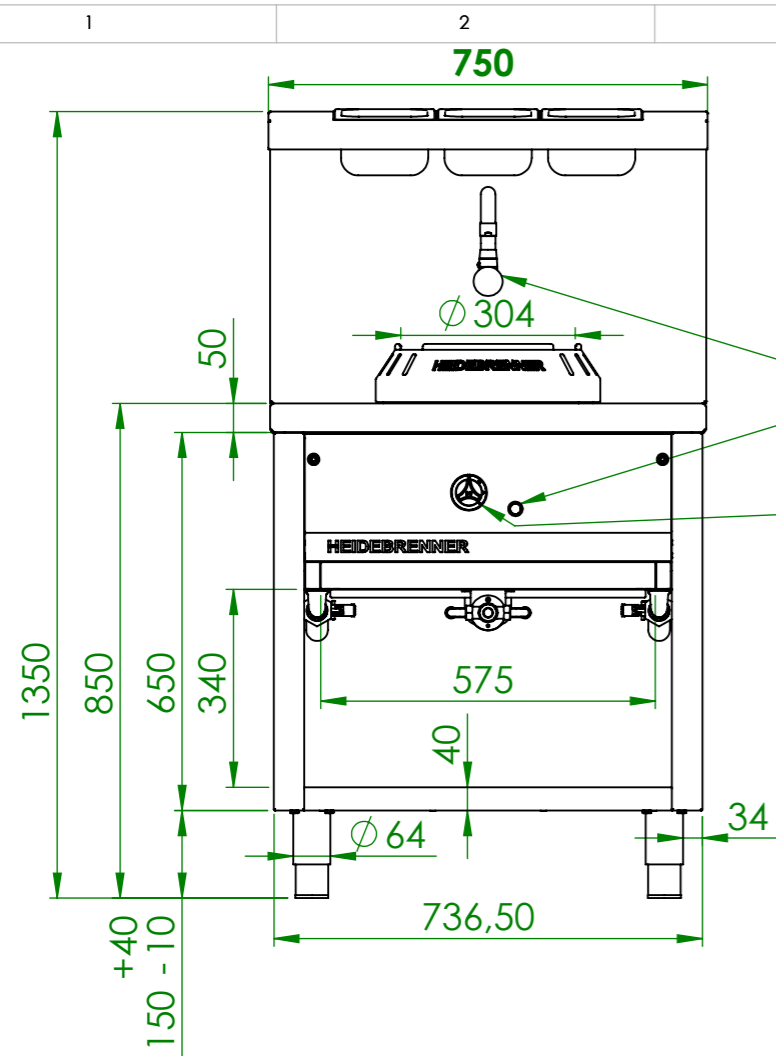
Schmutzschublade



	GGxBA	GGxCA
P <sub>ges</sub> [kW]	8	12
<b>Gas Wok-Range</b>	<b>Wärmeabgabe [W]</b>	
Sensible Wärme	1400	2100
Latente Wärme	840	1260
Dampfabgaben	1484	2226

Art.Nr	T	E	F	HZ	P[kW]	P <sub>ges</sub> [kW]	Volumenstrom V[m <sup>3</sup> /h]	Gasanschluß [Zoll]	Länge Verbrauchsleitung [m] delta p=0.6mBar	Gas type
GGHBA	750	720	453	1	8	8	0,846	3/4	>20	12H
GGHCA					12	12	1,27		>20	
GGKBA	900	870	603		8	8	0,845		>20	
GGKCA					12	12	1,27		>20	

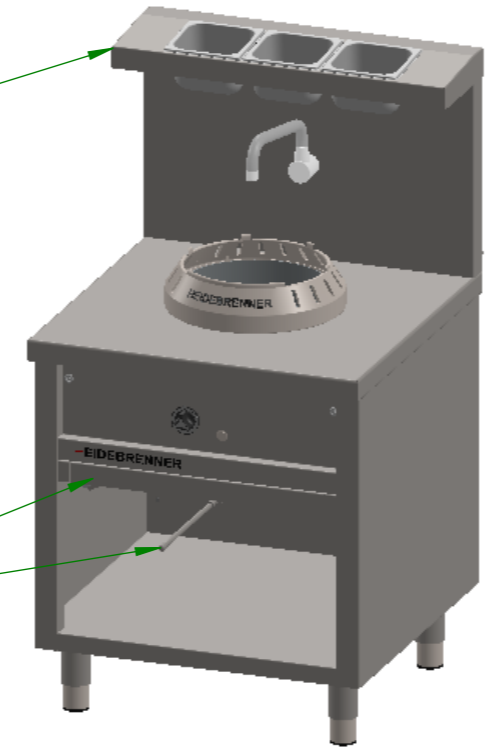
Verwendungsbereich 750x750x850	Toleranz nach DIN ISO 2768-mK	Oberflächen DIN ISO 1302	Maßstab: 1:12 Gewicht: 95kg Werkstoff 1.4301 AISI 304
Name	Datum	<b>Gas Wok-Range "ANHUI "</b>	
Bearb. M.G.	12.08.2020		
<b>HEIDEBRENNER</b>		GG(H-K)xA	
			A3



Wasserhahn  
Taster für elektrische  
Zündung  
Gasventil  
Gasanschluß

GN Halter  
3x Gn 1/6

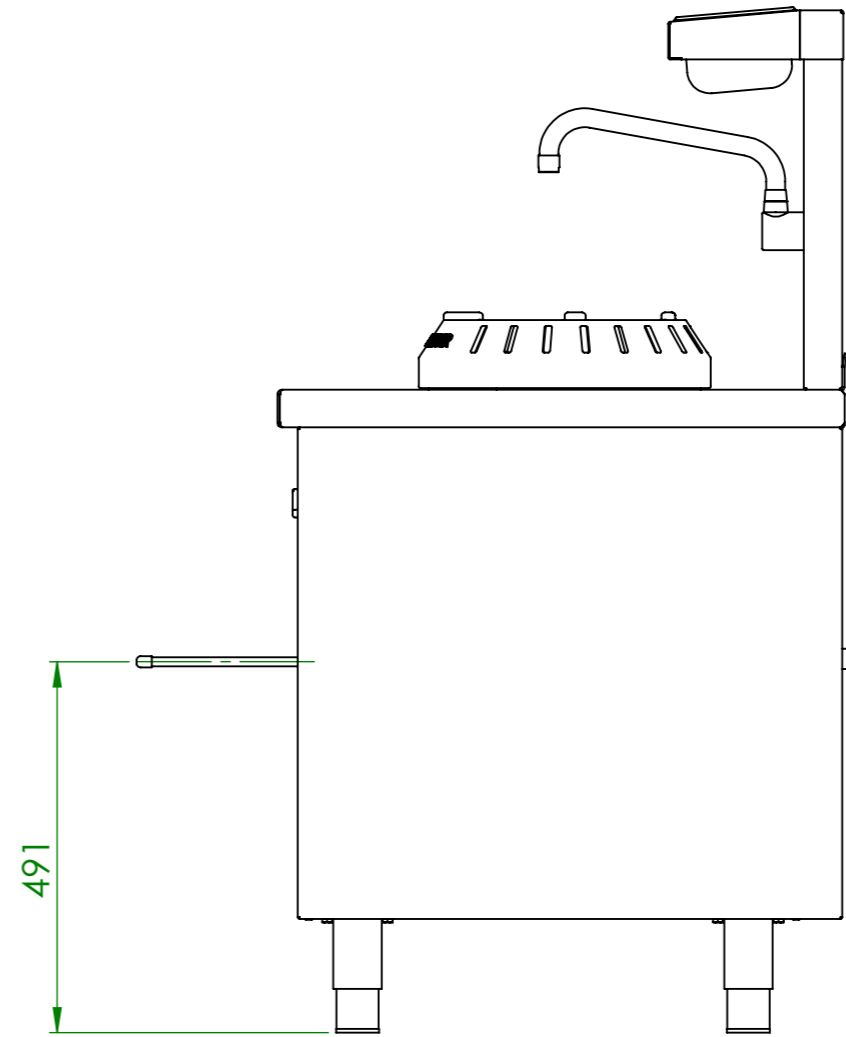
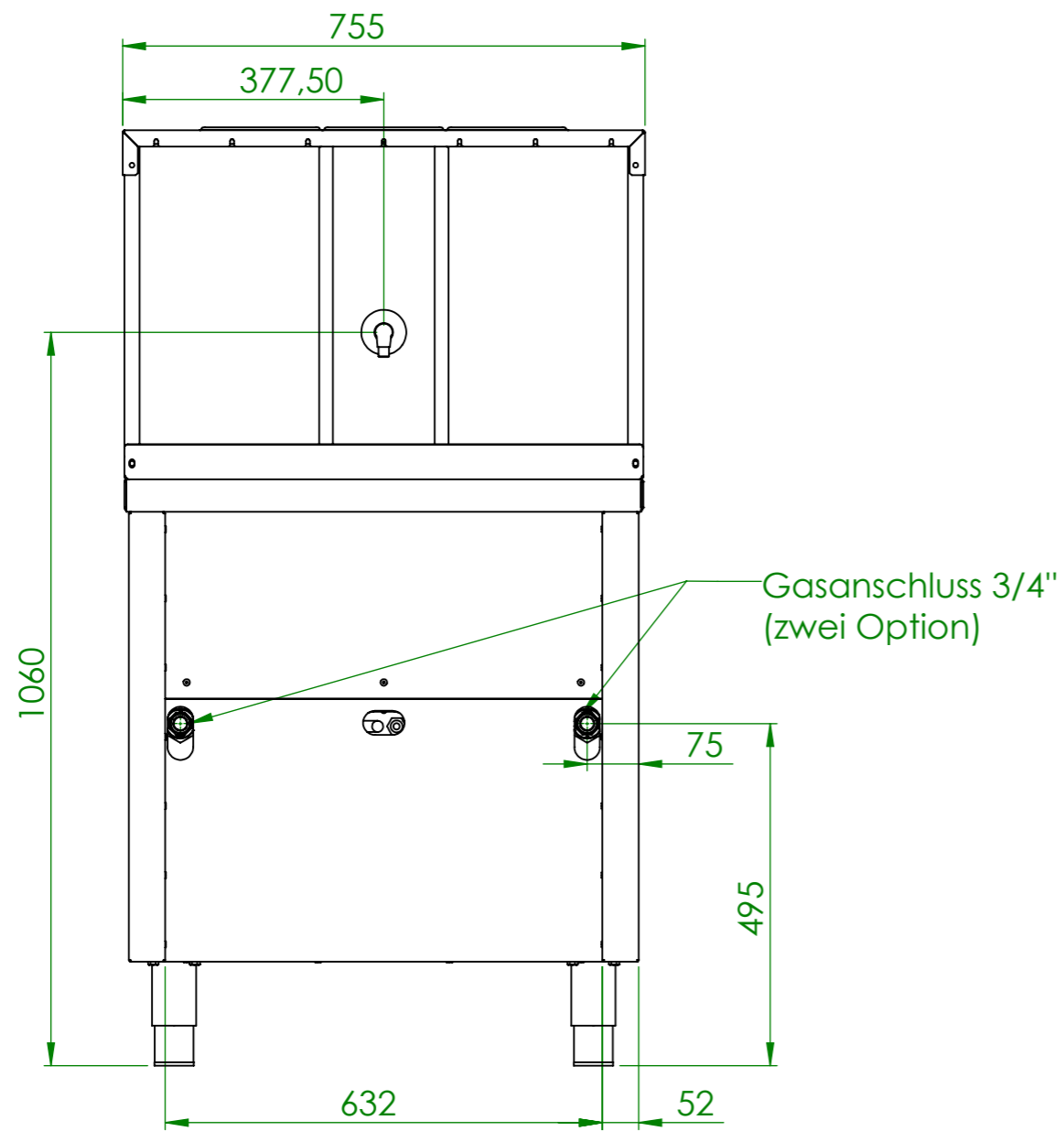
Schmutzschublade  
Kniehebel



	GGxBA	GGxCA
P <sub>ges</sub> [kW]	8	12
<b>Gas Wok-Range Wärmeabgabe [W]</b>		
Sensible Wärme	1400	2100
Latente Wärme	840	1260
Dampfabgaben	1484	2226

Art.Nr	T	E	F	HZ	P[kW]	P <sub>ges</sub> [kW]	Volumenstrom V[m <sup>3</sup> /h]	Gasanschluß [Zoll]	Länge Verbrauchsleitung [m] delta p=0.6mBar	Gas type
GGHBA	750	720	453	1	8	8	0,846	3/4	>20	12H
GGHCA					12	12	1,27		>20	
GGKBA	900	870	603		8	8	0,846		>20	
GGKCA					12	12	1,27		>20	

Verwendungsbereich 750x750x1350	Toleranz nach DIN ISO 2768-mK	Oberflächen DIN ISO 1302	Maßstab: 1:13 Werkstoff 1.4301 AISI 304	Gewicht: 110kg
Name	Datum	<b>Gas Wok-Range "ANHUI"</b>		
Bearb. M.G.	12.08.2020			
<b>HEIDEBRENNER</b>		GG(H-K)xA		A3



Verwendungsbereich 750x750x1350	Toleranz nach DIN ISO 2768-mK	Oberflächen DIN ISO 1302	Maßstab: 1:10 Werkstoff 1.4301 AISI 304	Gewicht: 110kg
Name	Datum	Gas Wok-Range "ANHUI "		
Bearb. M.G.	12.08.2020			
HEIDEBRENNER		GG(H-K)xA		A3