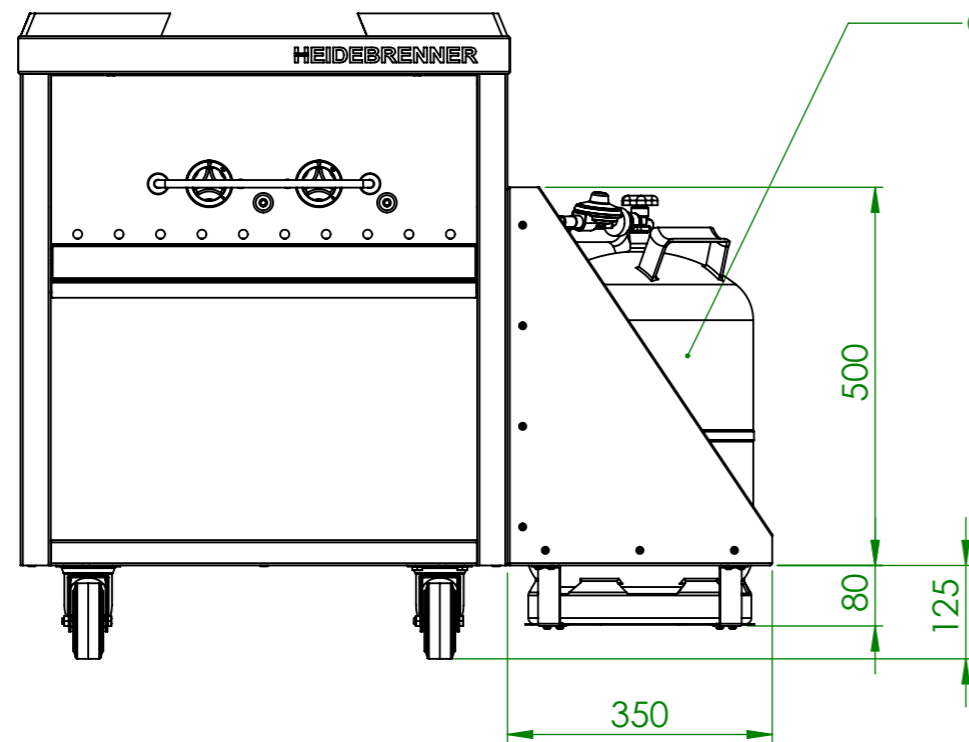
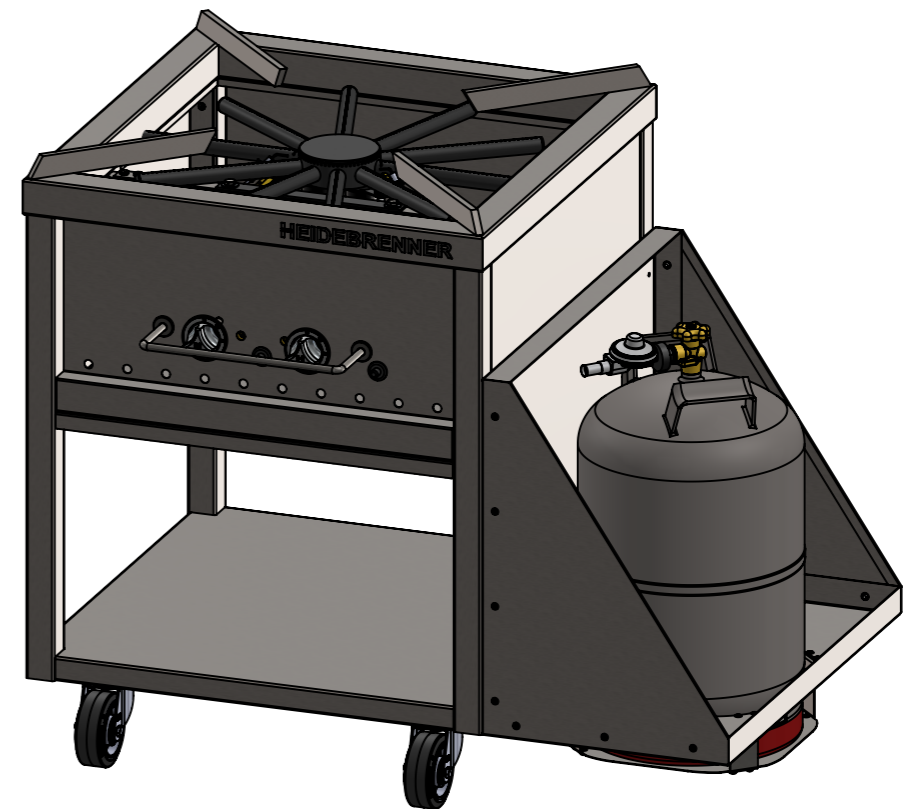
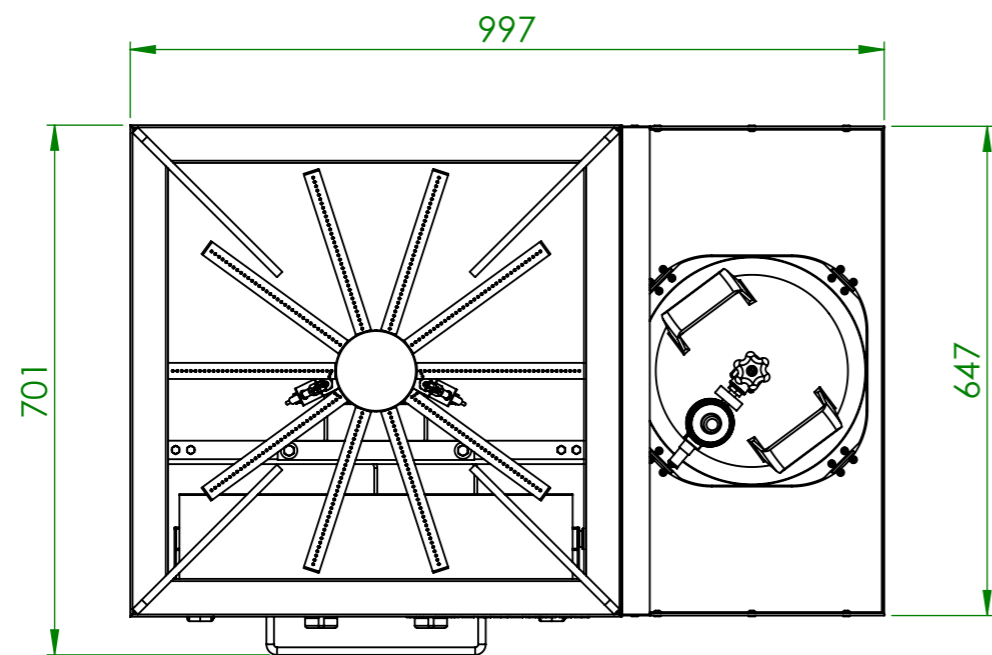


Verwendungsbereich 650x650x850	Toleranz nach DIN ISO 2768-mK	Oberflächen DIN ISO 1302	Maßstab: 1:10	Gewicht: 86.48 Kg
			Werkstoff 1.4301	
Name	Datum	Gas Hockerkocher HAMBURG		
Bearb. A.G.	24.05.2018			
HEIDEBRENNER		GOJJB		A3

Artikel Nr.	P [KW]	Pges [KW]	Volumenstrom V[m³/h]	Gasanschluß [Zoll]	Länge Verbrauchsleitung [m] delta p=0,6mBar
GOJJB	2x8,1	16,2	1,8	1/2"	6



Gasflasche Propan 11 Kg



Verwendungsbereich 650x650x850	Toleranz nach DIN ISO 2768-mK	Oberflächen DIN ISO 1302	Maßstab: 1:10 Werkstoff 1.4301	Gewicht: 86.48 Kg
Name	Datum	Gas Hockerkocher HAMBURG Fahrbar		
Bearb. A.G.	24.05.2018			
HEIDEBRENNER		GOJJB + ZOF + ZMB		A3