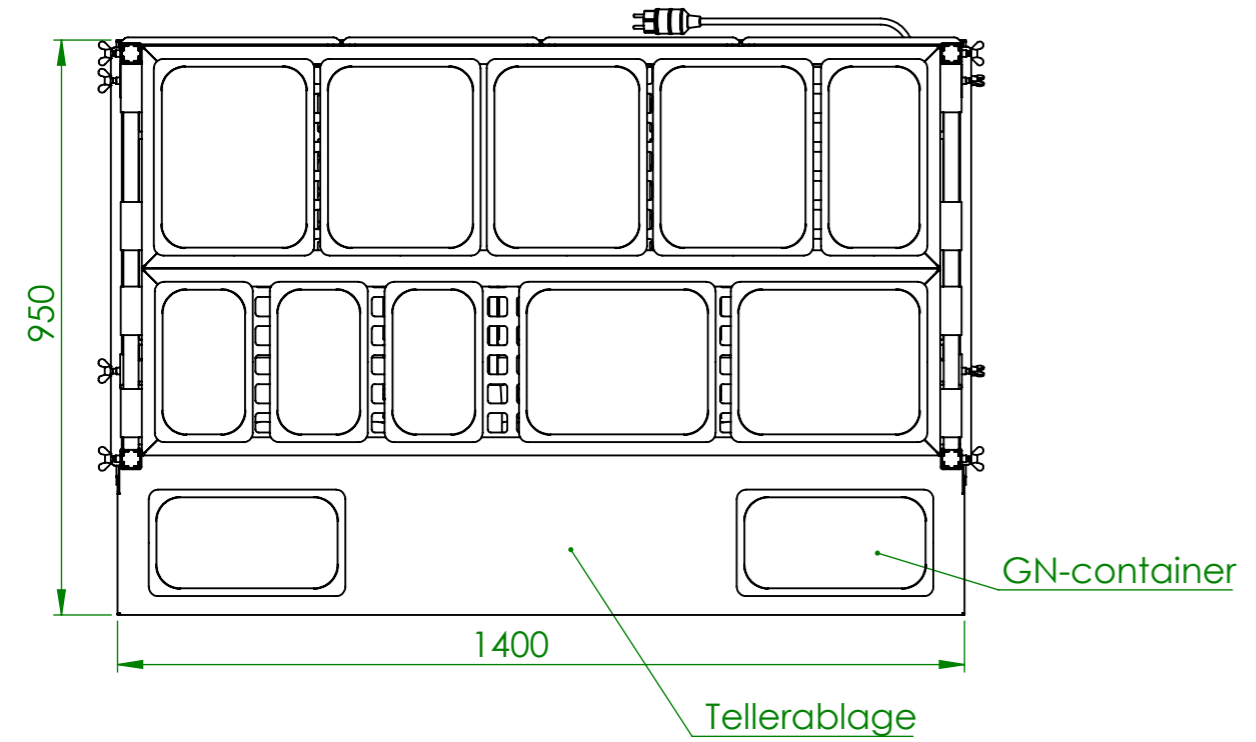
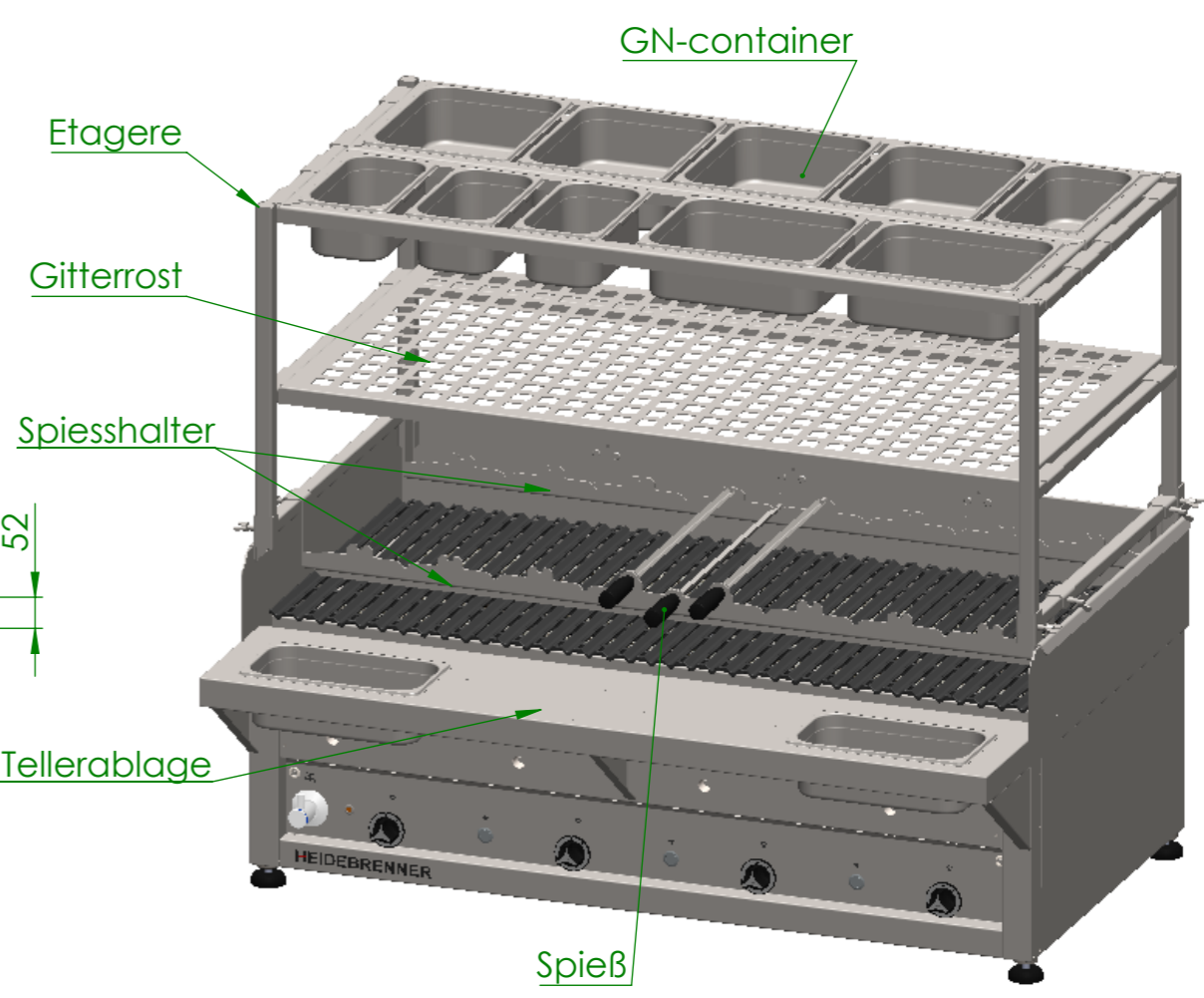
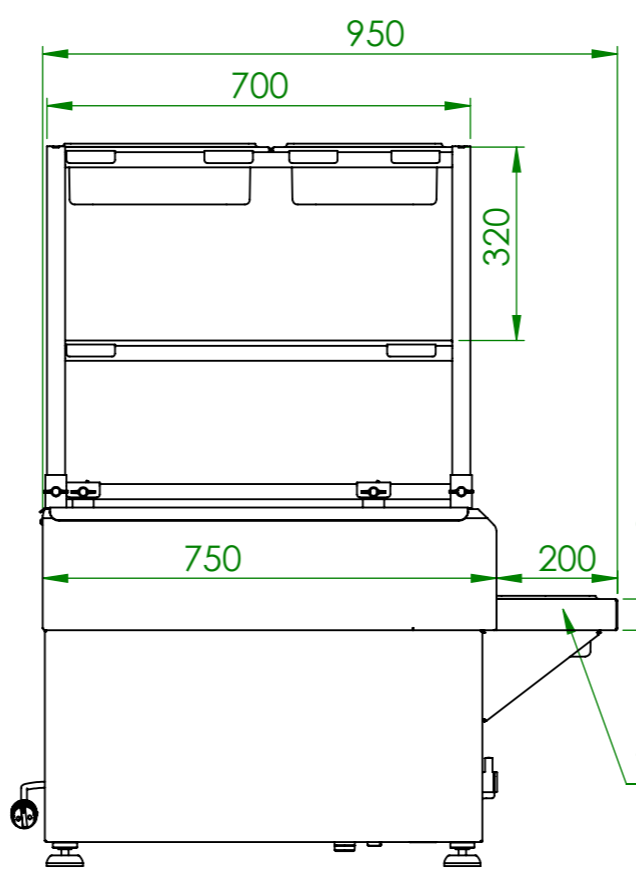
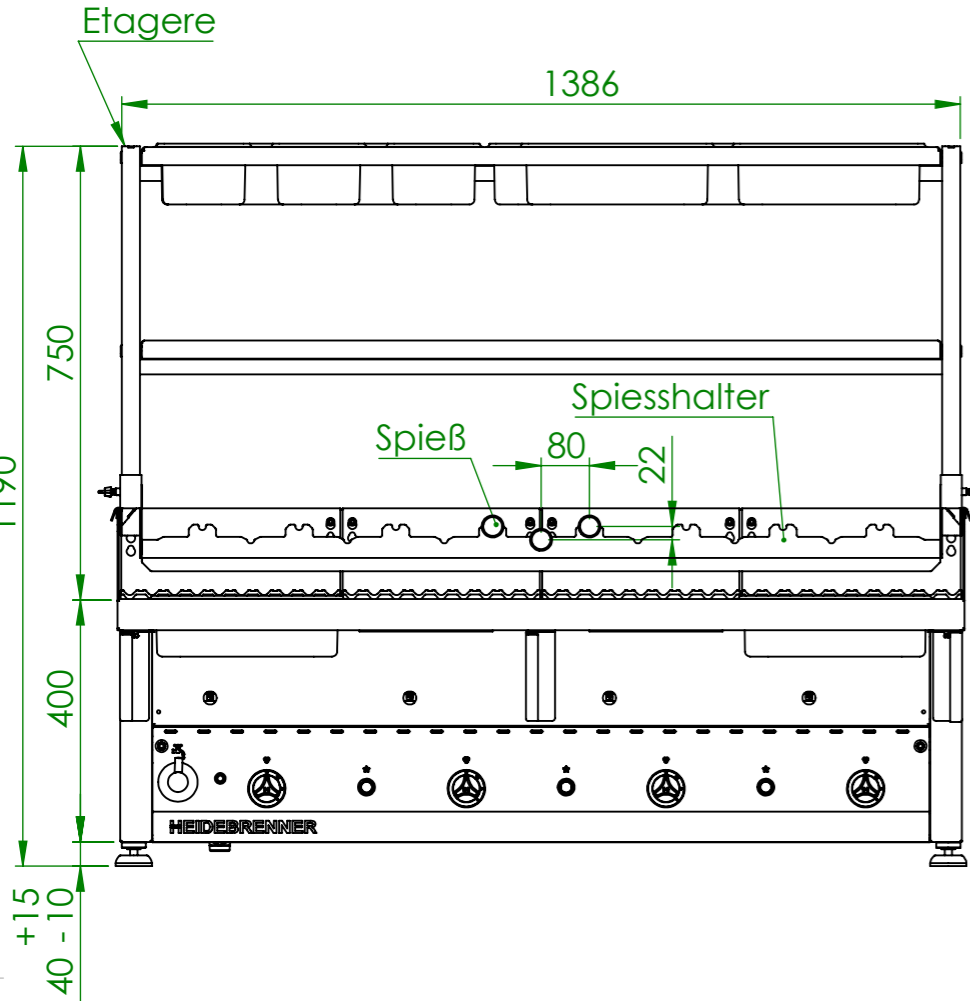
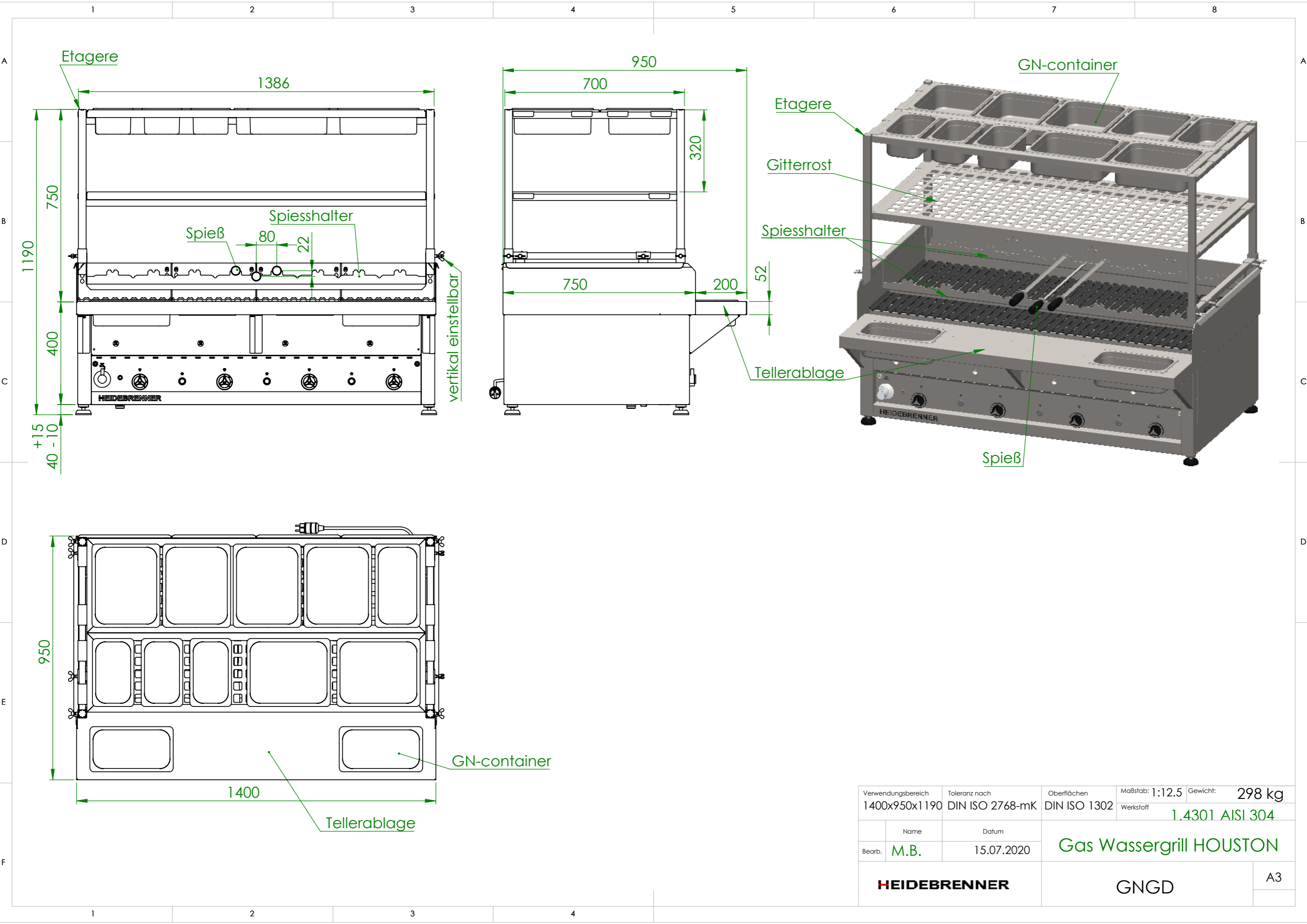


Artikel Nr.	P [kW]	Pges [kW]	Volumenstrom V [m3/h]	Gasanschluß [Zoll]	Länge Verbrauchsleitung [m] delta p=0.6mBar
GNGD	4x12,8	51,2	5.42	1"	6

Verwendungsbereich 1400x750x590	Toleranz nach DIN ISO 2768-mK	Oberflächen DIN ISO 1302	Maßstab: 1:12.5 Werkstoff: 1.4301	Gewicht: 198.04 kg
Name	Datum	Gas Wassergrill HOUSTON		
Bearb. M.B.	15.07.2020			
HEIDEBRENNER		GNGD		A3



Verwendungsbereich 1400x950x1190	Toleranz nach DIN ISO 2768-mK	Oberflächen DIN ISO 1302	Maßstab: 1:12.5 Werkstoff 1.4301 AISI 304	Gewicht: 298 kg
Name	Datum	Gas Wassergrill HOUSTON		
Bearb. M.B.	15.07.2020			
HEIDEBRENNER		GNGD		A3