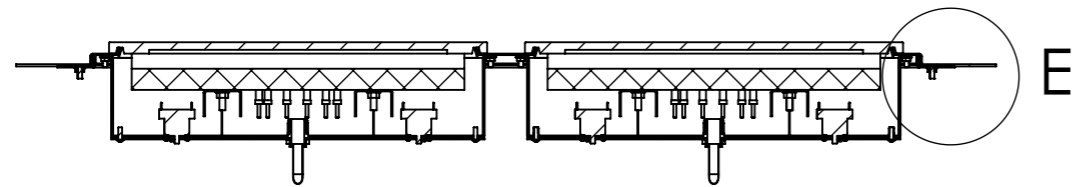


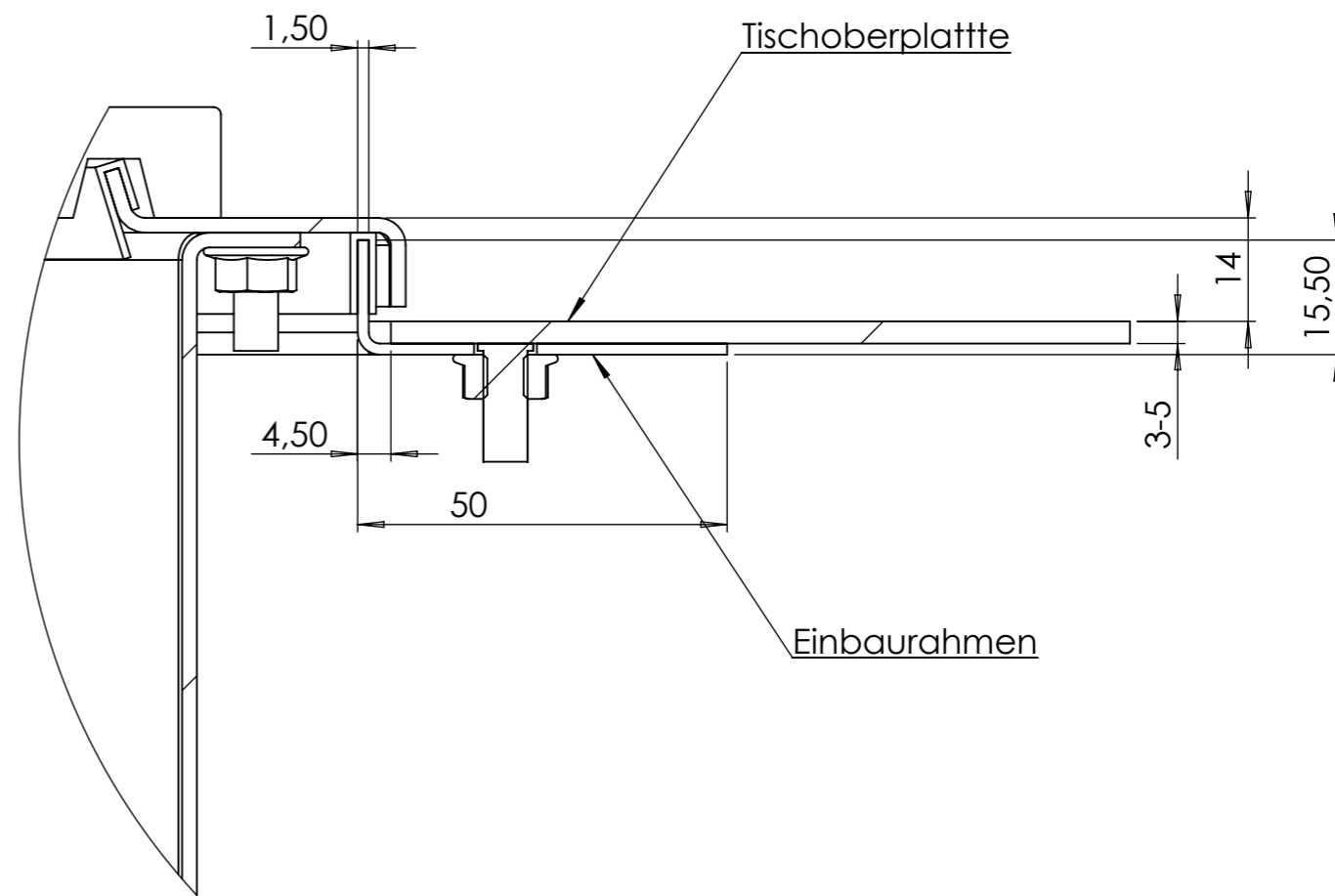
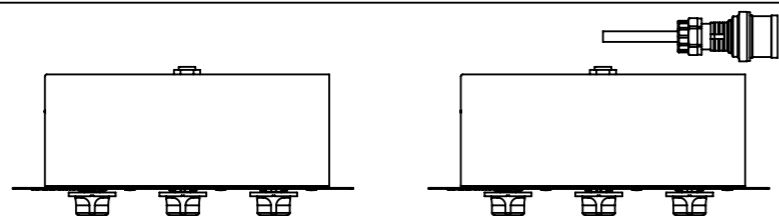
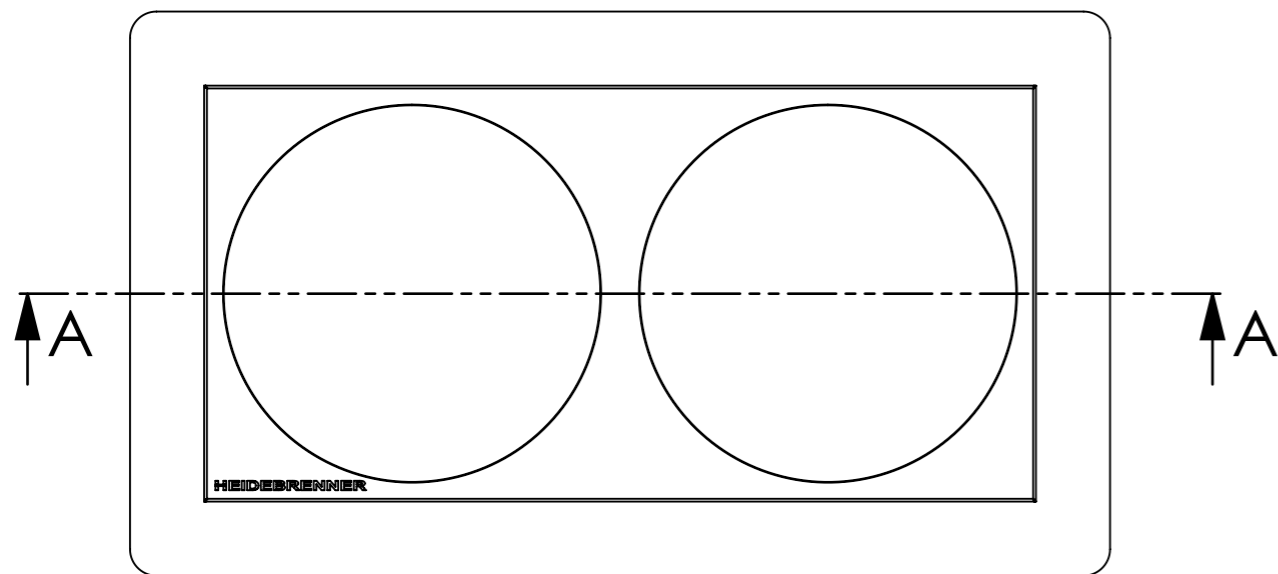
CEE 16A 400V 3L+N+PE, 6h

Kochplatte mit 2 Heizzonen, 2 x 3 kW
Gesamtleistung: 6 kW

Verwendungsbereich 1100x550x200	Toleranz nach DIN ISO 2768-mK	Oberflächen DIN ISO 1302	Maßstab: 1:10 Werkstoff 1.4301	Gewicht: Ca.50 Kg
Name	Datum	Elektro Hockerkocher		
Bearb. D.S.	18.01.2016			
HEIDEBRENNER		ELHBB		A3

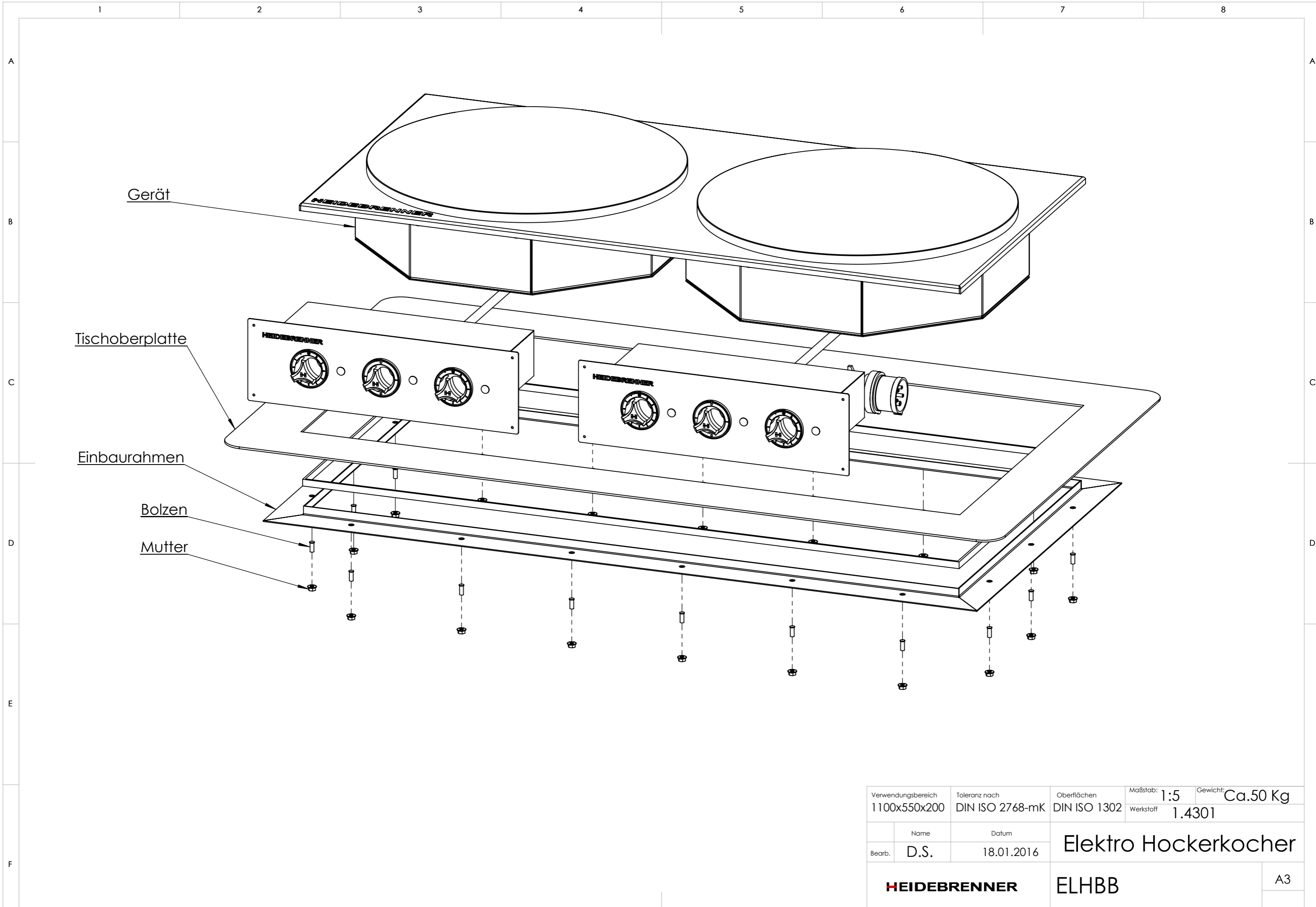


SCHNITT A-A
 MAßSTAB 1:10



DETAIL E
 MAßSTAB 1:1

Verwendungsbereich 1100x550x200	Toleranz nach DIN ISO 2768-mK	Oberflächen DIN ISO 1302	Maßstab: 1:10 Werkstoff 1.4301	Gewicht: Ca.50 Kg
Name	Datum	Elektro Hockerkocher		
Bearb. D.S.	18.01.2016			
HEIDEBRENNER		ELHBB		A3



Gerät

Tischoberplatte

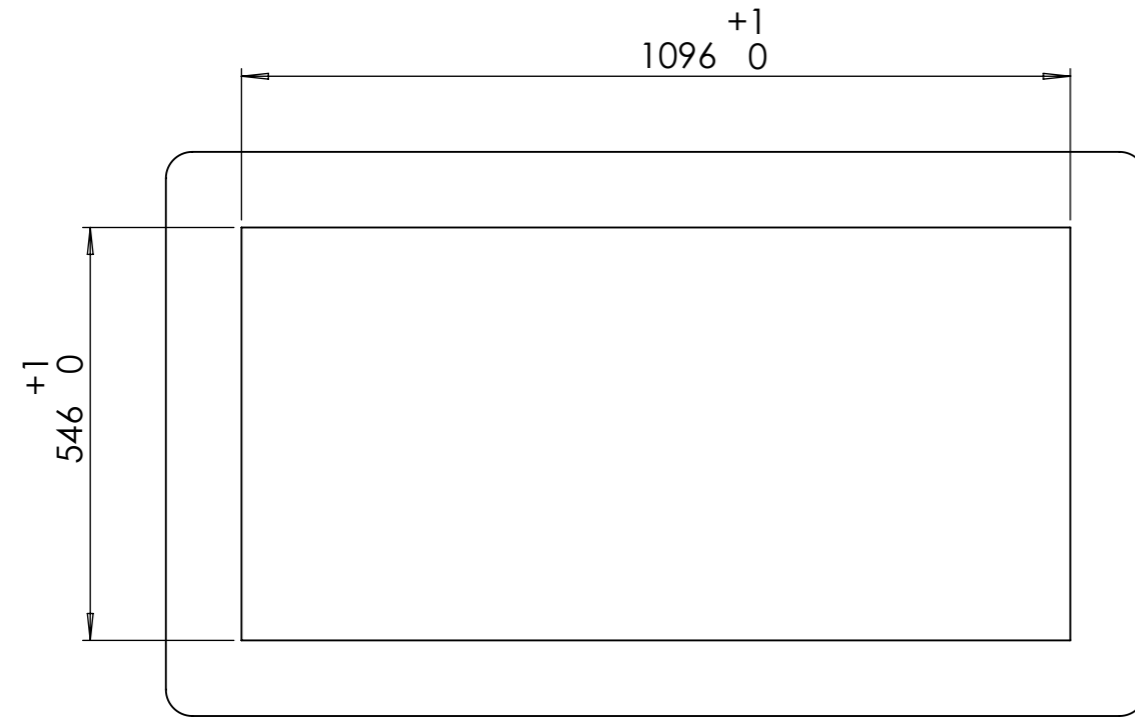
Einbaurahmen

Bolzen

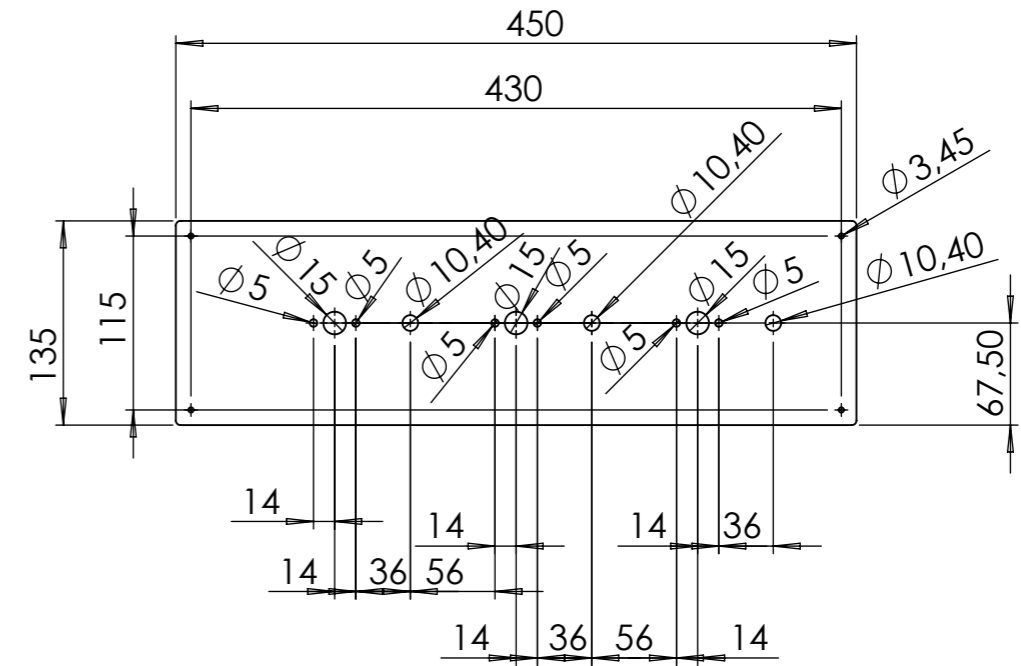
Mutter

Verwendungsbereich 1100x550x200	Toleranz nach DIN ISO 2768-mK	Oberflächen DIN ISO 1302	Maßstab: 1:5 Werkstoff 1.4301	Gewicht: Ca.50 Kg
Name	Datum	Elektro Hockerkocher		
Bearb. D.S.	18.01.2016			
HEIDEBRENNER		ELHBB		A3

AUSSCHNITTMASS



TISCHOBERPLATTE



BLENDE (1:5)

Verwendungsbereich 1100x550x200	Toleranz nach DIN ISO 2768-mK	Oberflächen DIN ISO 1302	Maßstab: 1:10	Gewicht: Ca.50 Kg
			Werkstoff 1.4301	
Name	Datum	Elektro Hockerkocher		
Bearb. D.S.	18.01.2016			
HEIDEBRENNER		ELHBB		A3