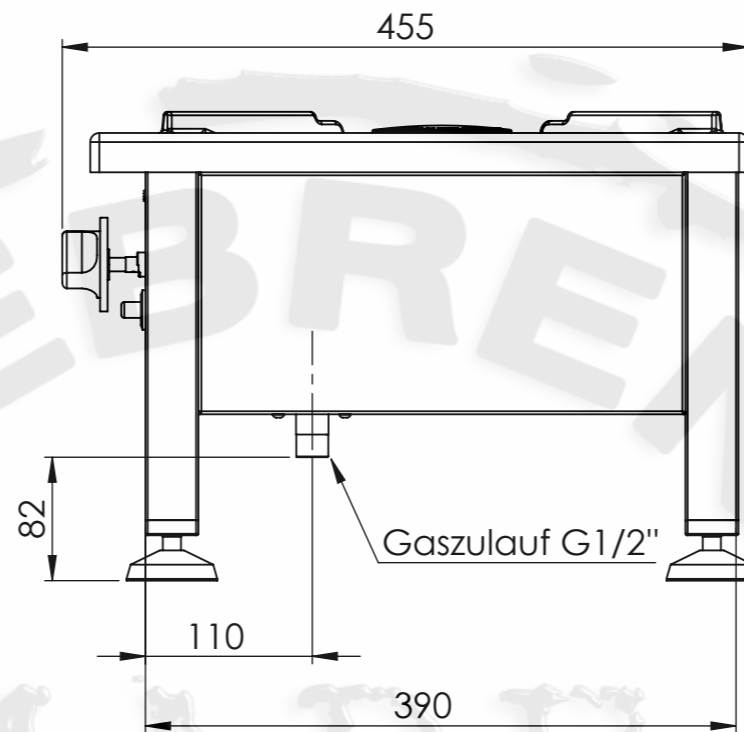


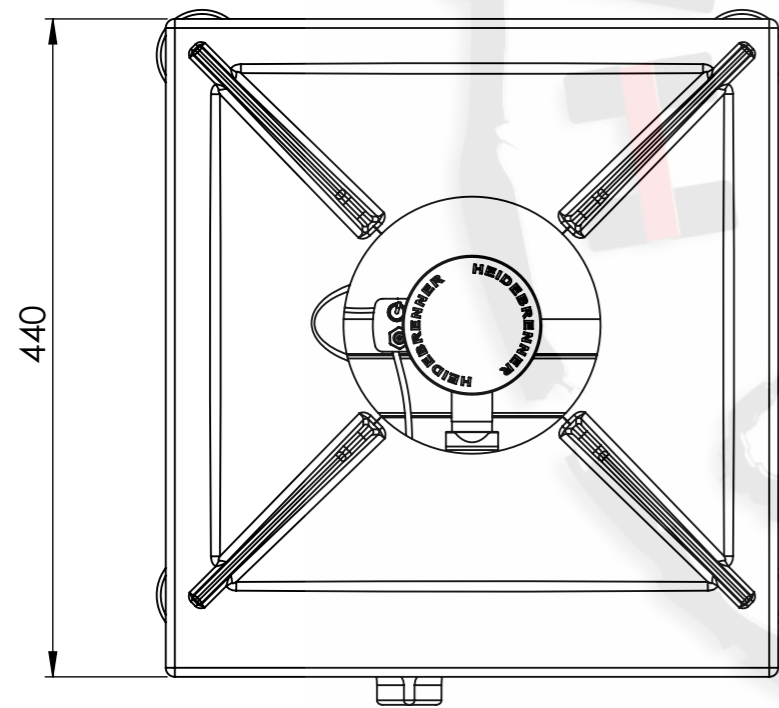
Gestell



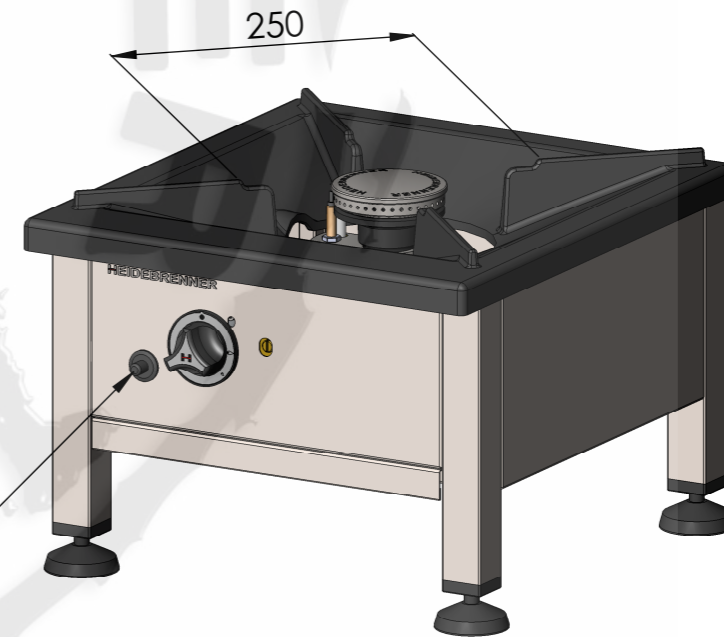
Gaszulauf G1/2"

30

+30
310 0



440



Piezozünder

250

Artikel Nr.	HZ	Gestell	P _r Ges. [kW]	V _{s'} [m ³ /h]	Δ _{p'} [mBar]	max. Länge Verbrauchsl. [m]	Gaszulauf [Zoll]
GOGBC	1	1.4301/EN-GJL-200	5,8	0,62	0,2	18	1/2
GOGBD	1	1.4301/Aisi304 (Edelstahl)	5,8	0,62	0,2	18	1/2

Verwendungsbereich 405x440x310	Toleranz nach DIN ISO 2768-mK	Oberflächen DIN ISO 1302	Maßstab: 1:5	Gewicht: 19kg
Name	Datum	Werkstoff Siehe Tab.		
Bearb. A.V.	21.06.2016	Gas Hockerkocher ROSTOCK		
HEIDEBRENNER		GOGBC		A3