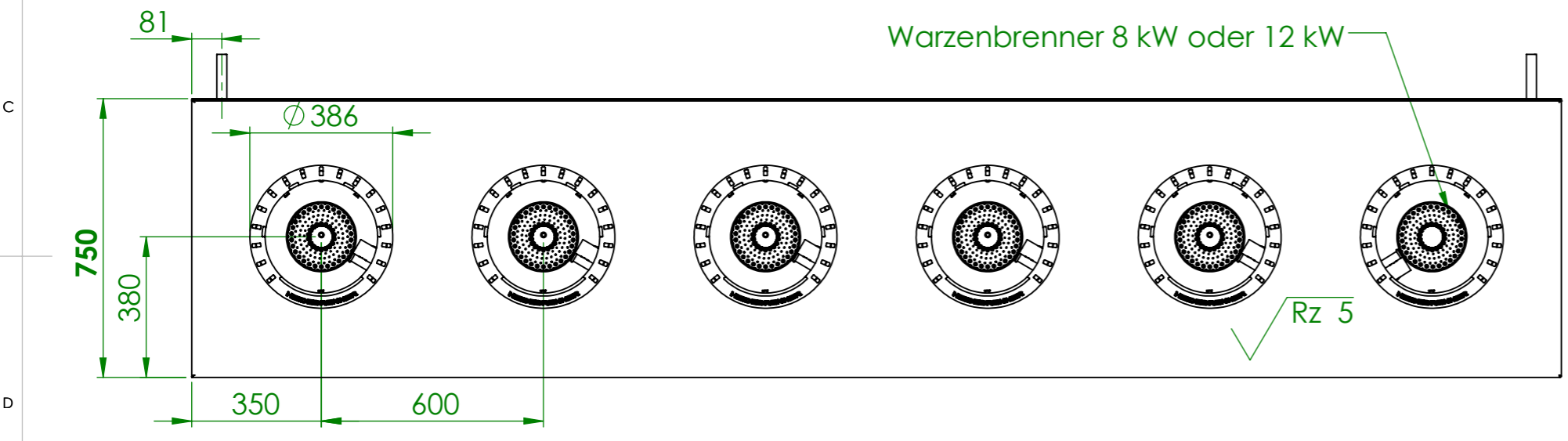
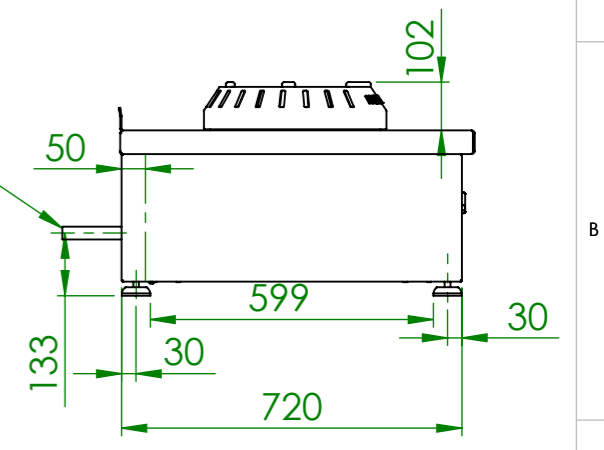
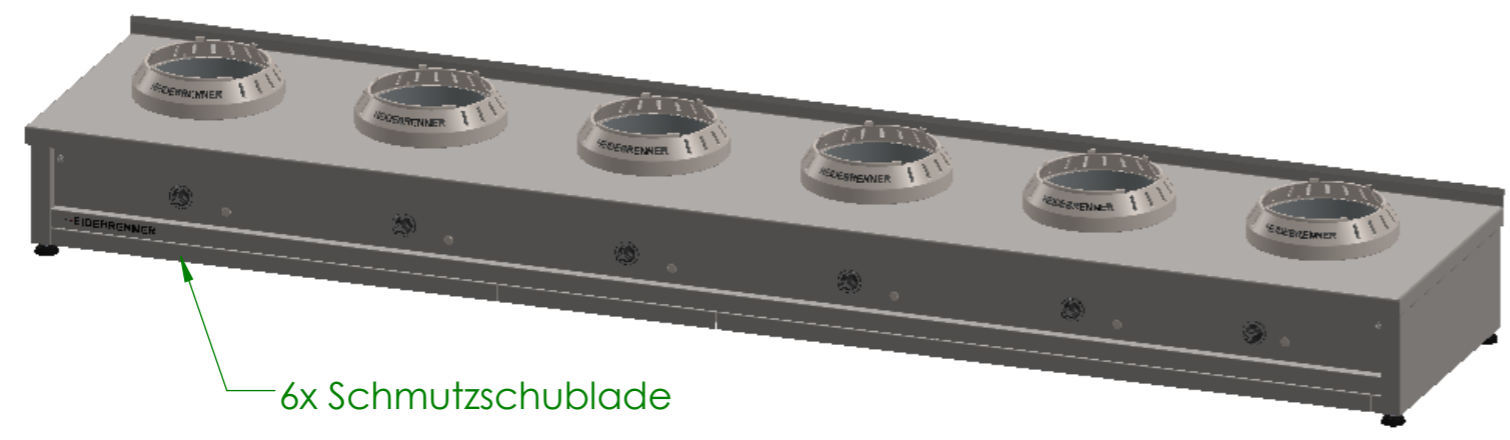


	GGOBF	GGOCF
Pges [kW]	48	72
Gas Wok-Range	Wärmeabgabe [W]	
Sensible Wärme	8400	12600
Latente Wärme	5040	7560
Dampfabgaben	8904	13356

Gasanschluß
 6x Gasventil
 6x Taster für elektrische Zündung



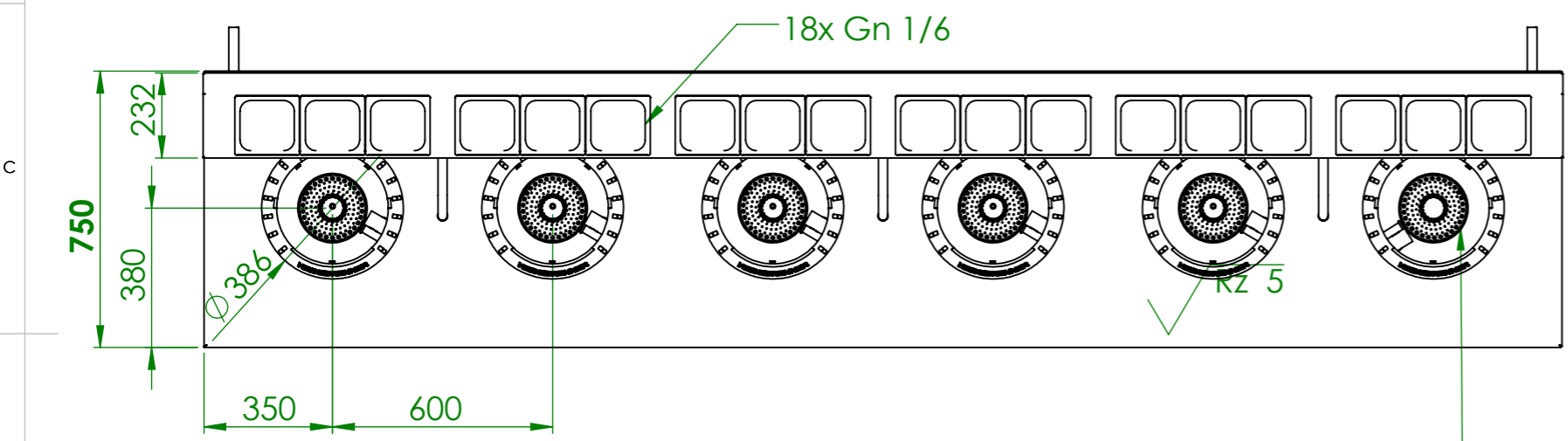
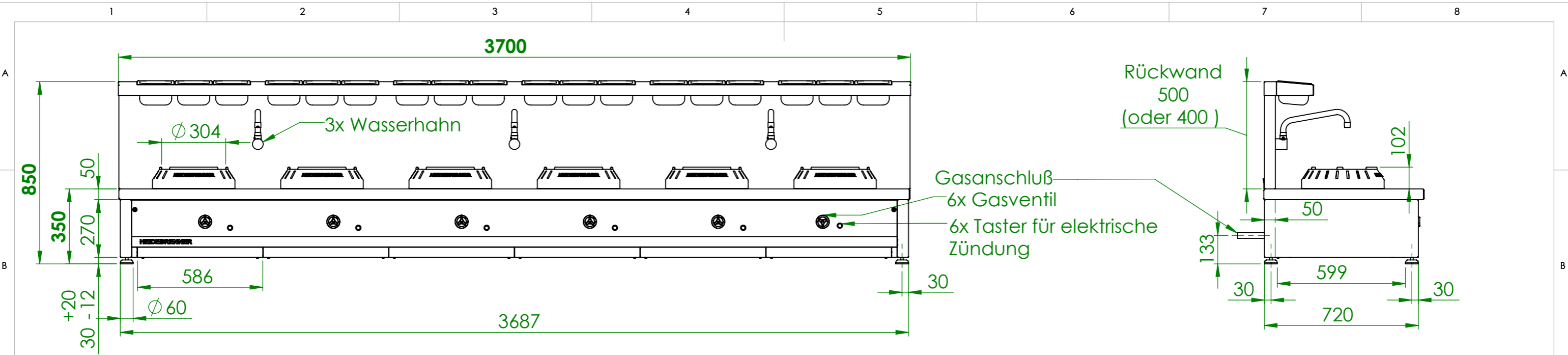
Warzenbrenner 8 kW oder 12 kW



6x Schmutzschublade

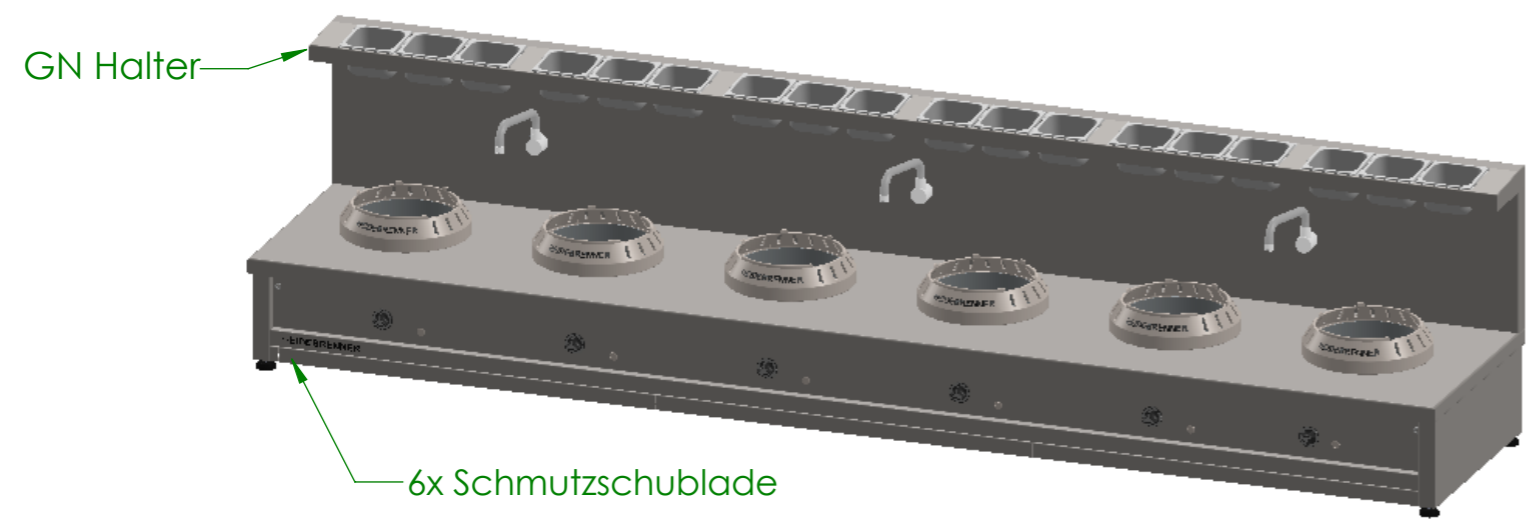
Art.Nr	HZ	P[kW]	Pges [kW]	Volumenstrom V[m3/h]	Gasanschluß [Zoll]	Länge Verbrauchsleitung [m] delta p=0.6mBar	Gas type
GGOBF	6	8	48	5,07	1	13	I2H
GGOCF		12	72	7,62	1 1/4	>20	

Verwendungsbereich 3700x750x350	Toleranz nach DIN ISO 2768-mK	Oberflächen DIN ISO 1302	Maßstab: 1:16	Gewicht: 305kg
Name	Datum	Werkstoff 1.4301 AISI 304		
Bearb. M.G.	25.02.2021	Gas Wok-Range "HENAN "		
HEIDEBRENNER		GGO_F		A3



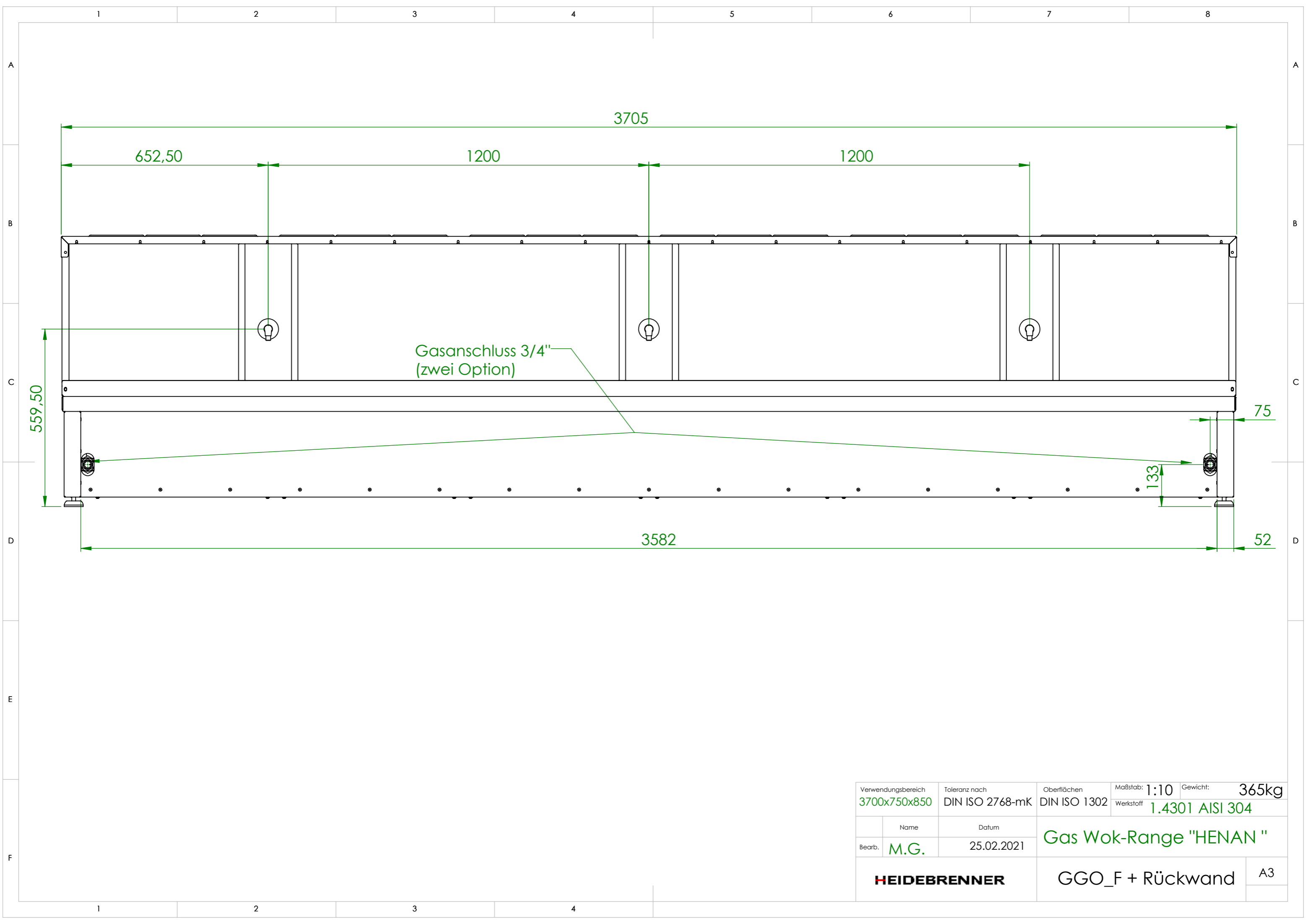
	GGOBF	GGOCF
P _{ges} [kW]	48	72
Gas Wok-Range Wärmeabgabe [W]		
Sensible Wärme	8400	12600
Latente Wärme	5040	7560
Dampfabgaben	8904	13356

Warzenbrenner 8 kW oder 12 kW



Art.Nr	HZ	P [kW]	P _{ges} [kW]	Volumenstrom V [m ³ /h]	Gasanschluß [Zoll]	Länge Verbrauchsleitung [m] delta p=0.6mBar	Gas type
GGOBF	6	8	48	5,076	1	13	I2H
GGOCF		12	72	7,62	1 1/4	>20	

Verwendungsbereich 3700x750x850	Toleranz nach DIN ISO 2768-mK	Oberflächen DIN ISO 1302	Maßstab: 1:18 Werkstoff: 1.4301 AISI 304	Gewicht: 365kg
Name	Datum	Gas Wok-Range "HENAN"		
Bearb. M.G.	25.02.2021			
HEIDEBRENNER		GGO_F + Rückwand		A3



Gasanschluss 3/4"
(zwei Option)

Verwendungsbereich 3700x750x850	Toleranz nach DIN ISO 2768-mK	Oberflächen DIN ISO 1302	Maßstab: 1:10 Werkstoff 1.4301 AISI 304	Gewicht: 365kg
Name	Datum	Gas Wok-Range "HENAN "		
Bearb. M.G.	25.02.2021			
HEIDEBRENNER		GGO_F + Rückwand		A3