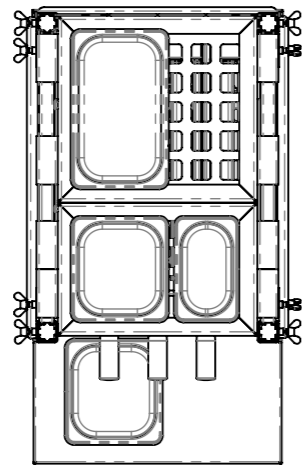
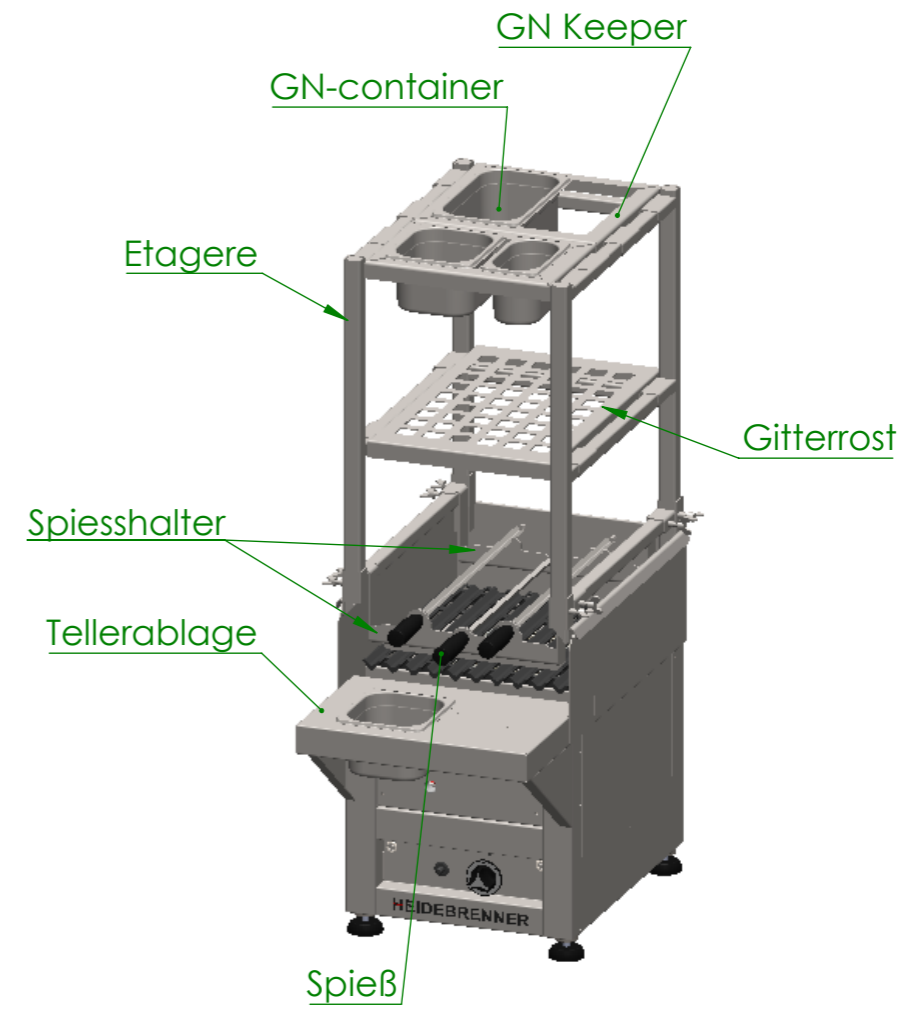
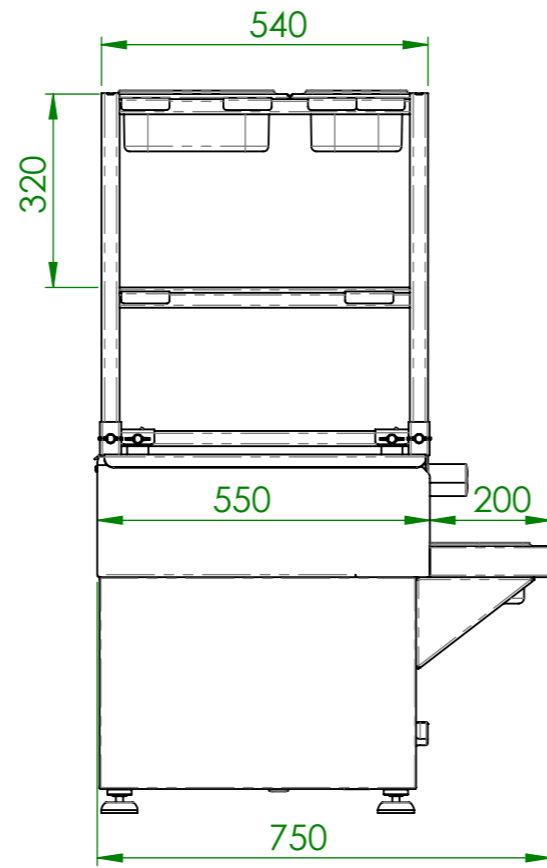
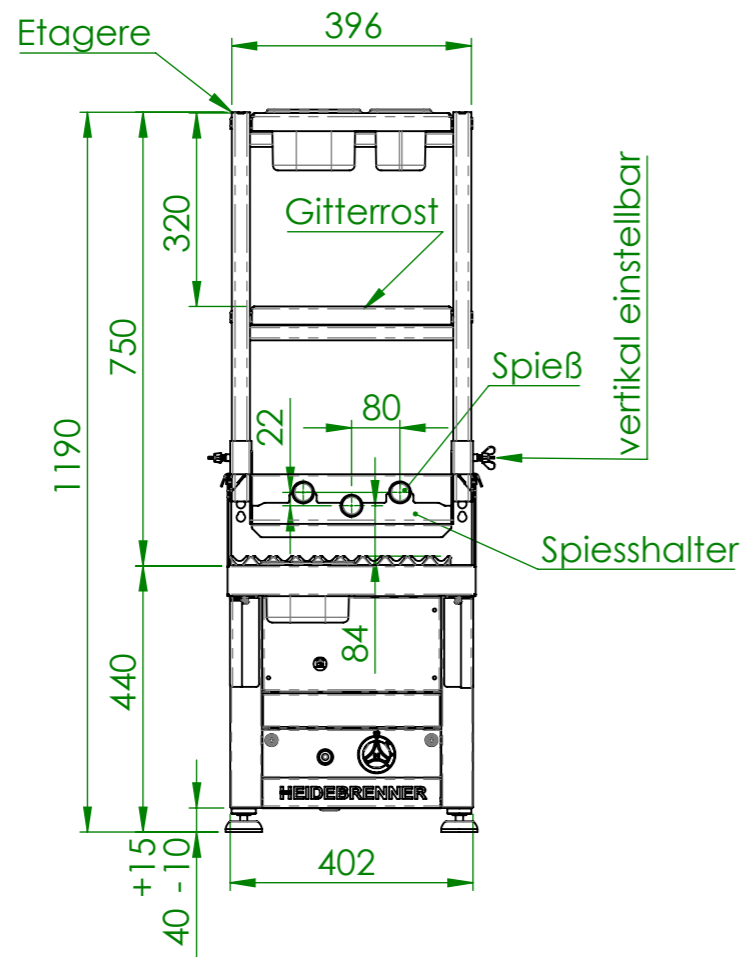


| | | | | |
|-----------------------------------|----------------------------------|---------------------------------|----------------------------------|-------------------|
| Verwendungsbereich 410x550x590 | Toleranz nach DIN ISO 2768-mK | Oberflächen DIN ISO 1302 | Maßstab: 1:8 Werkstoff 1.4301 | Gewicht: 56.38 kg |
| Name | Datum | Gas Wassergrill PASADENA | | |
| Bearb. M.B. | 20.07.2020 | | | |
| HEIDEBRENNER | | GFAA | | A3 |

| Artikel Nr. | P [kW] | Pges [kW] | Volumenstrom V [m3/h] | Gasanschluß [Zoll] | Länge Verbrauchsleitung [m] delta p=0.6mBar |
|-------------|--------|-----------|-----------------------|--------------------|--|
| GFAA | 1x7,5 | 7,5 | 0,79 | 1/2" | 6 |



| | | | | |
|------------------------------------|----------------------------------|-----------------------------|---|-------------------|
| Verwendungsbereich 410x1200x750 | Toleranz nach DIN ISO 2768-mK | Oberflächen DIN ISO 1302 | Maßstab: 1:12.5 Werkstoff 1.4301 AISI 304 | Gewicht: 82 kg |
| Name | Datum | Gas Wassergrill PASADENA | | |
| Bearb. M.B. | 20.07.2020 | | | |
| HEIDEBRENNER | | GFAA+EtagereZWxx2 | | A3 |