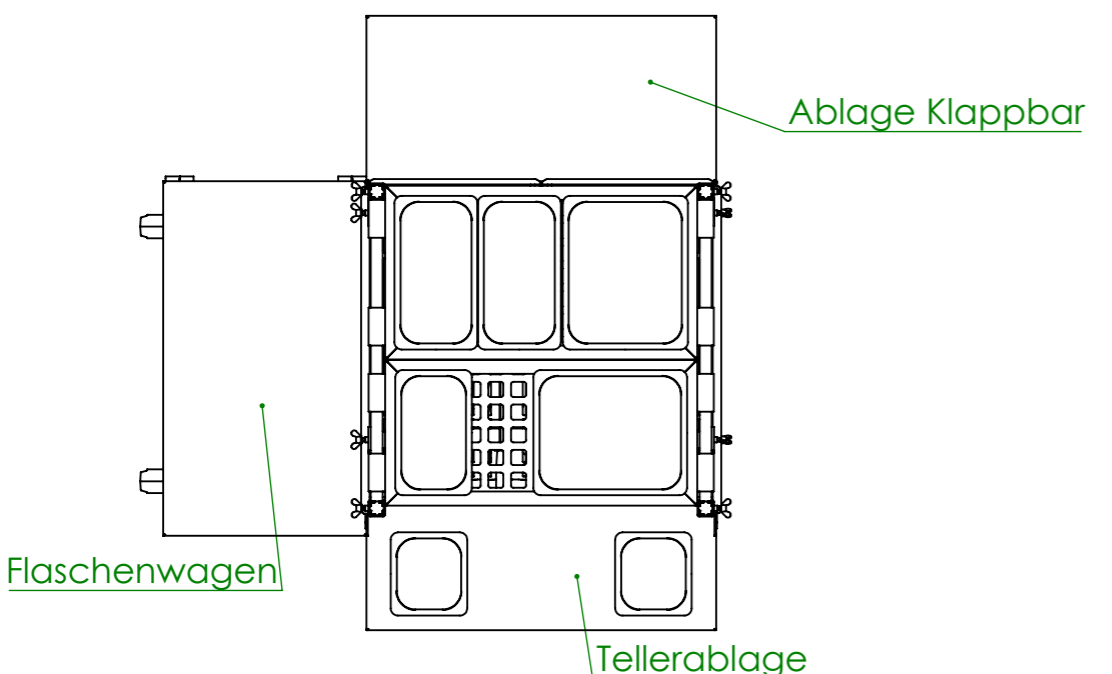
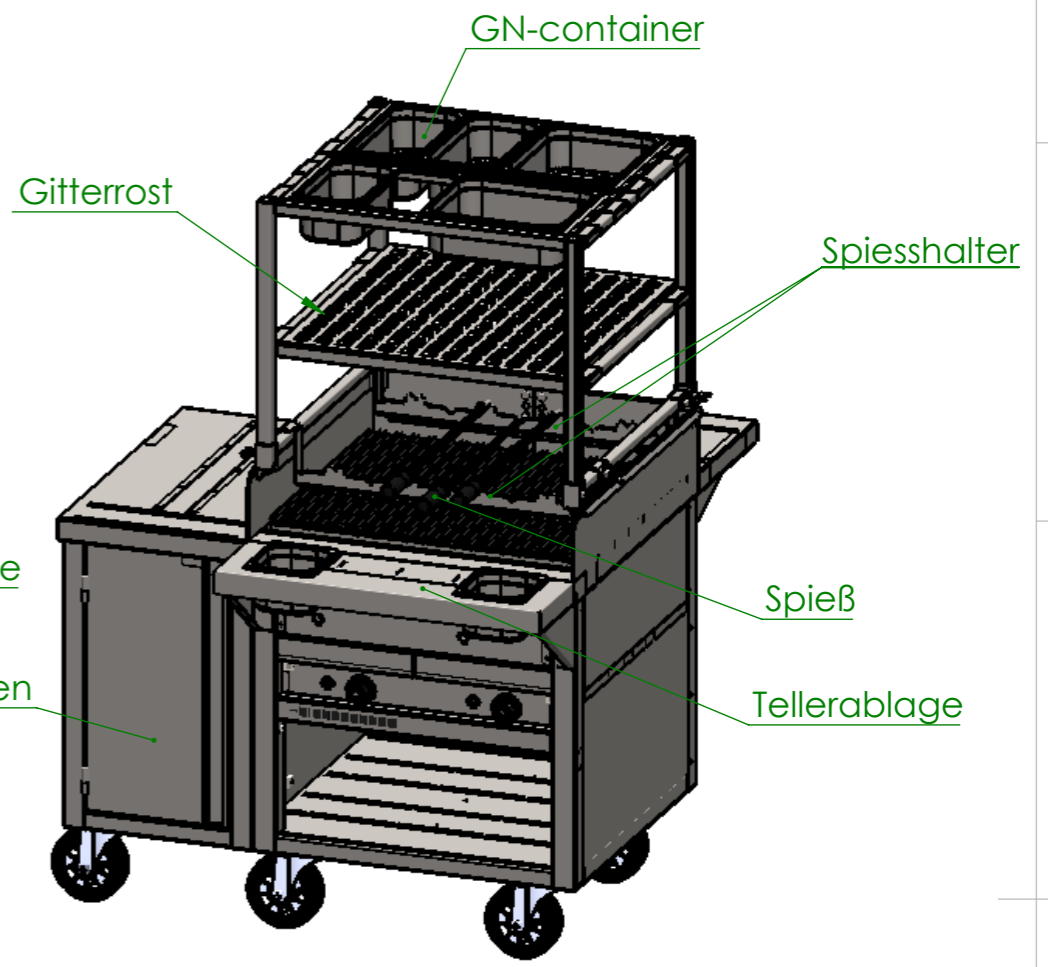
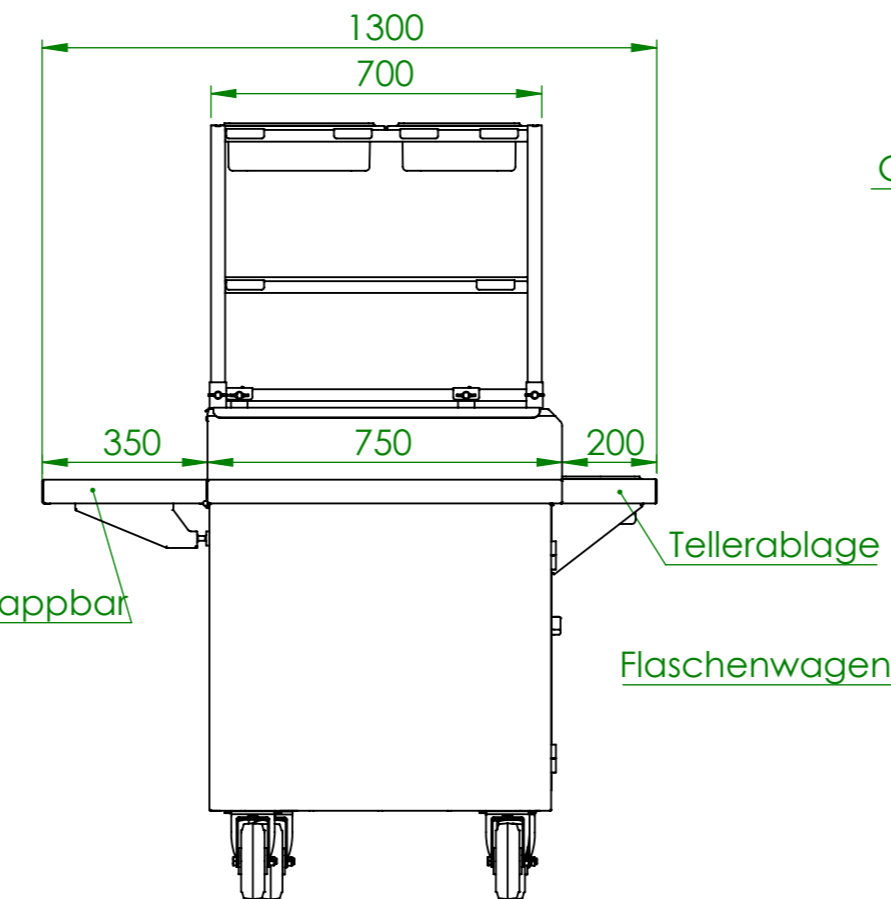
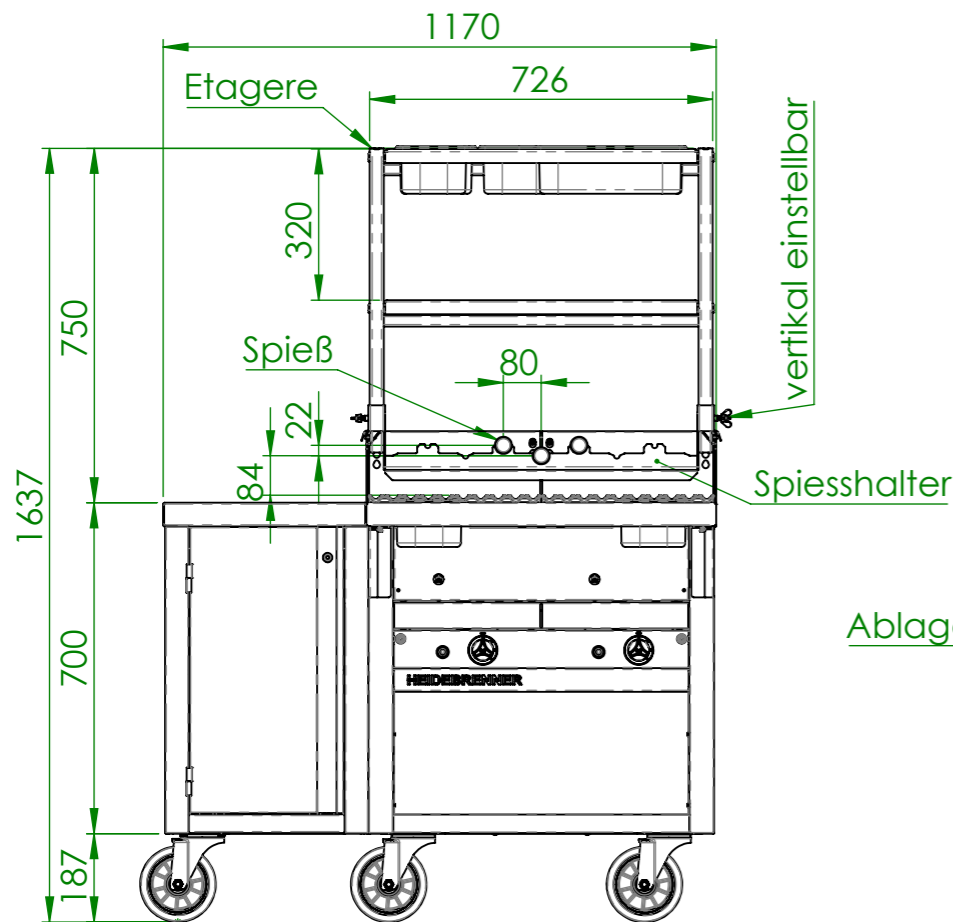


Verwendungsbereich 740x1040x750	Toleranz nach DIN ISO 2768-mK	Oberflächen DIN ISO 1302	Maßstab: 1:16	Gewicht: 155.80 kg
			Werkstoff 1.4301	
Name	Datum		<b>Gas Wassergrill DENTON</b>	
Bearb. M.B.	09.07.2020			
<b>HEIDEBRENNER</b>			<b>GFHB</b>	A3

Artikel Nr.	HZ	P [kW]	Pges [kW]	Volumenstrom V [m <sup>3</sup> /h]	Gasanschluß [Zoll]	Länge Verbrauchsleitung [m] delta p=0.6mBar
GFHB	2	12.8	25.6	2.71	3/4"	6



Verwendungsbereich 1170x1637x1300	Toleranz nach DIN ISO 2768-mK	Oberflächen DIN ISO 1302	Maßstab: 1:16	Gewicht: 270 kg
			Werkstoff 1.4301 AISI 304	
Name	Datum	<b>Gas Wassergrill DENTON</b>		
Bearb. M.B.	09.07.2020			
<b>HEIDEBRENNER</b>		GFHB	A3	