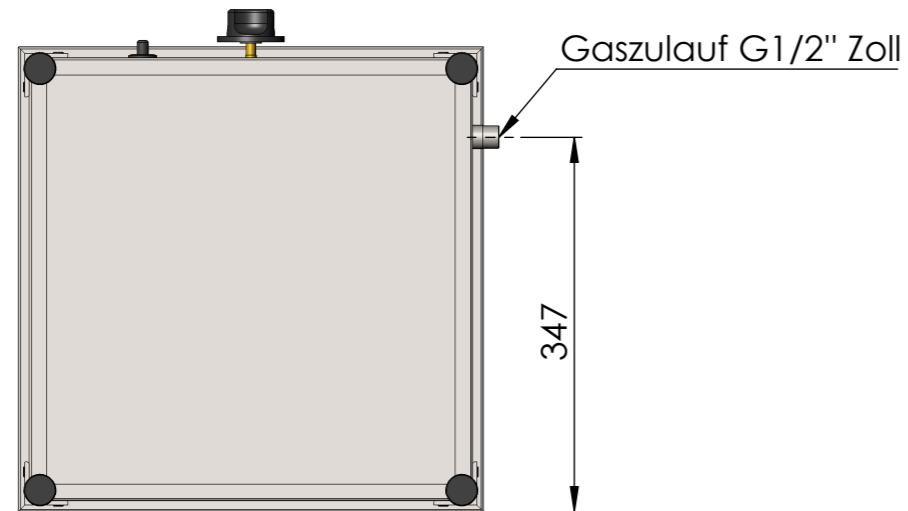
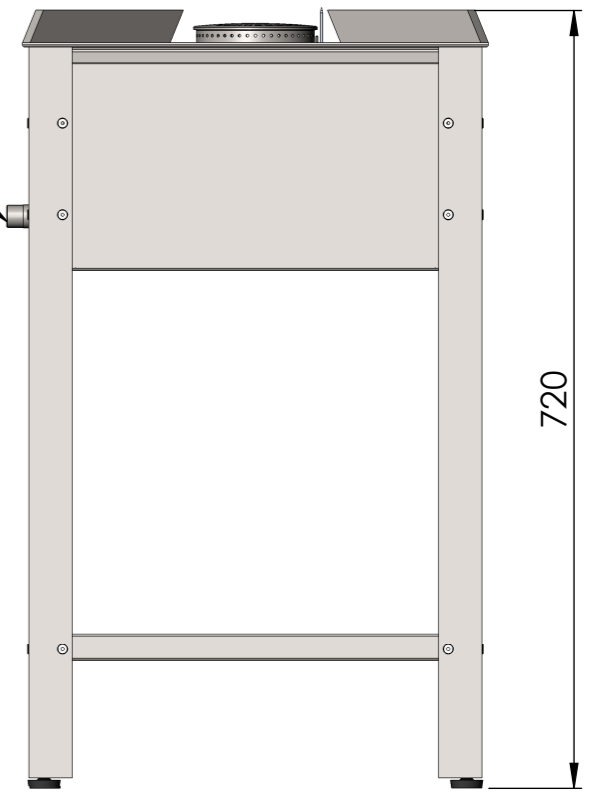
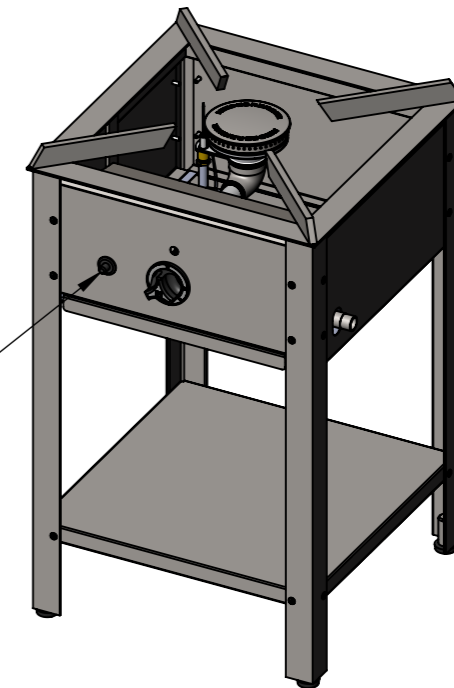


Gaszulauf G1/2" Zoll



Piezozünder



1/2" gesamte Verbrauchleitung max 20m, $\Sigma 9,3\text{kW}$, $V_s = 1 \text{ m}^3 / \text{h}$, $\Delta p = 0,4 \text{ mBar}$

Verwendungsbereich 720x430x430	Toleranz nach DIN ISO 2768-mK	Oberflächen DIN ISO 1302	Maßstab: 1:7	Gewicht: 22kg
			Werkstoff 5235	
Name	Datum	Gas Hockerkocher		
Bearb. A.Vitin	03.03.2016			
HEIDEBRENNER		GOGBD		A3