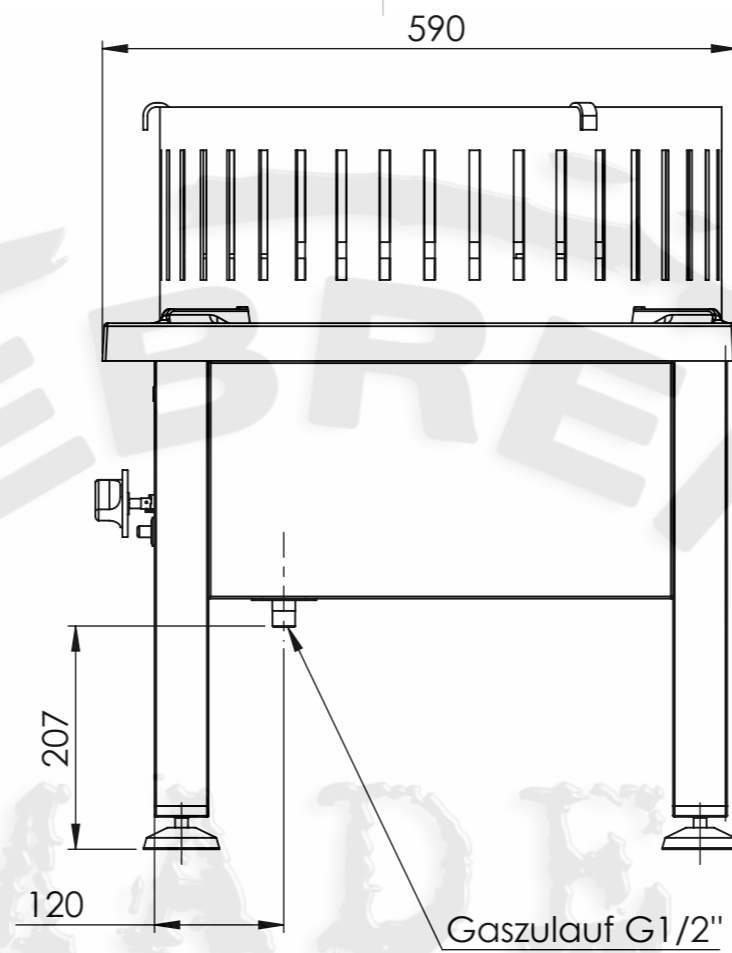
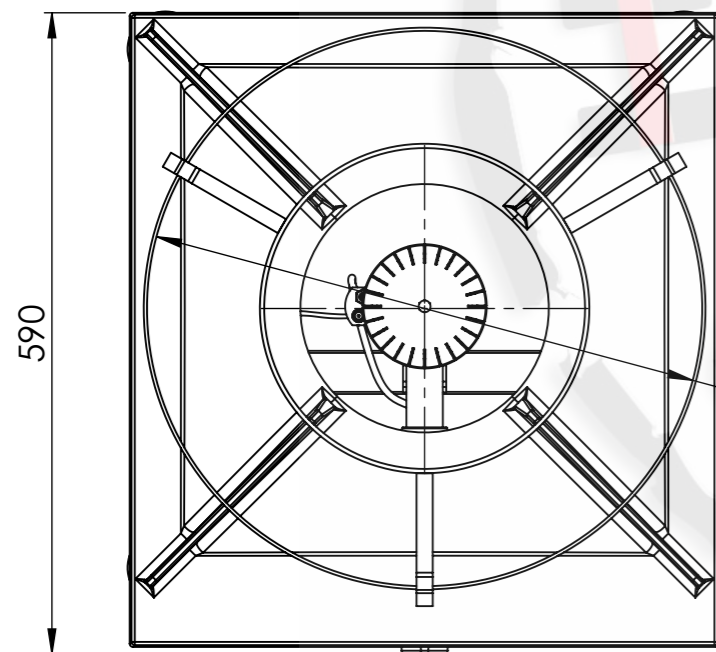
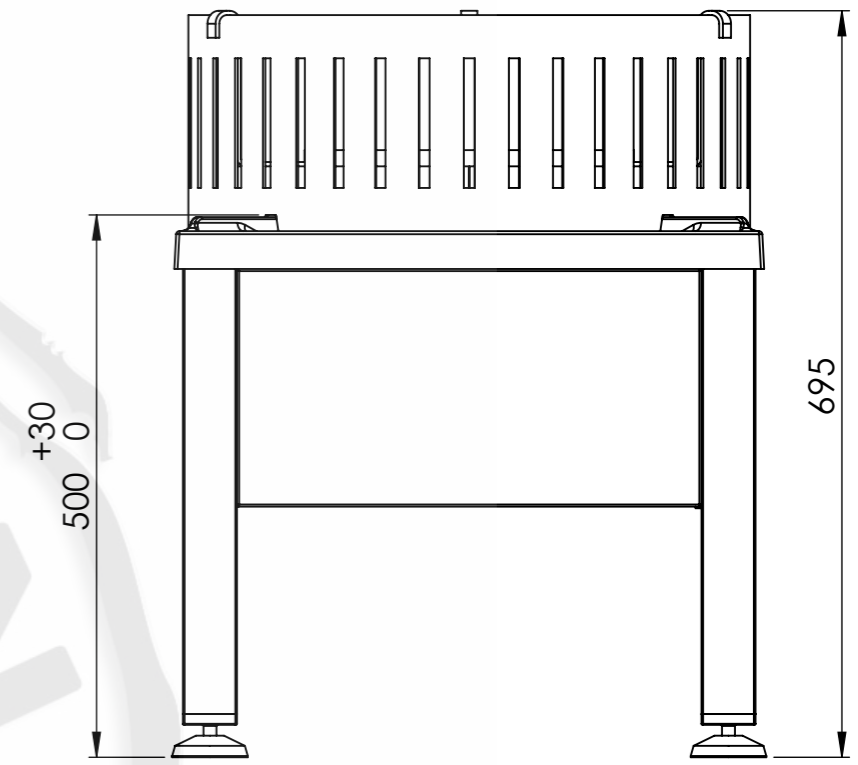


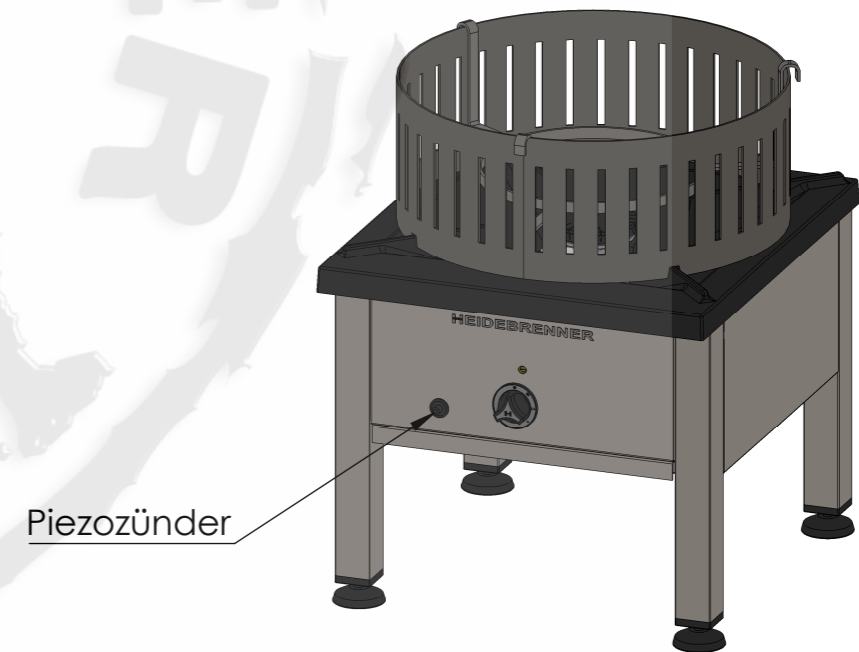
Gestell



Gaszulauf G1/2"



Ø514



Piezozünder

Artikel Nr.	HZ	Gestell	P <sub>Ges.</sub> [kW]	V <sub>s'</sub> [m <sup>3</sup> /h]	Δ <sub>p'</sub> [mBar]	max. Länge Verbrauchslistung, [m]	Gaszulauf [Zoll]
GOHCE	1	1.4301/EN-GJL-200	9,3	1	0,4	20	1/2
GOHCF	1	1.4301	9,3	1	0,4	20	1/2

Verwendungsbereich 550x590x500	Toleranz nach DIN ISO 2768-mK	Oberflächen DIN ISO 1302	Maßstab: 1:7 Werkstoff Siehe Tab.	Gewicht: 43kg
Name	Datum	Gas Hockerkocher <b>ROSTOCK</b>		
Bearb. A.V.	21.06.2016			
<b>HEIDEBRENNER</b>		GOHCE		A3