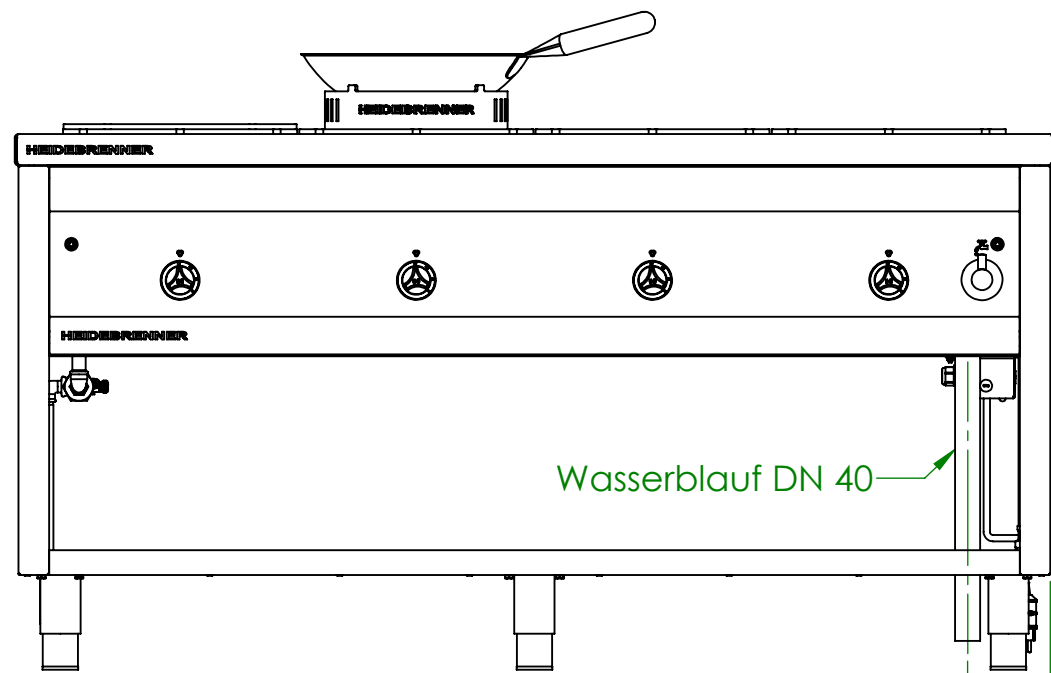


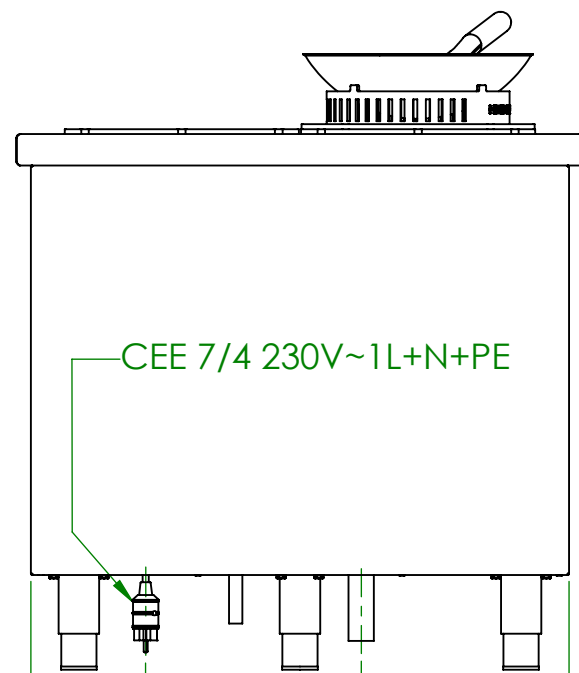
Verwendungsbereich 1650x900x850	Toleranz nach DIN ISO 2768-mK	Oberflächen DIN ISO 1302	Maßstab: 1:14	Gewicht: 210 kg
Name	Datum	Werkstoff 1.4301 AISI 304		
Bearb. M.G.	15.12.2020	Gas-Range „TEXAS“		
HEIDEBRENNER		GLM_D	A3	

Art.Nr	KochStellen-Brenner	WarzenBrenner	P[kW]	Pges [kW]	Volumenstrom V[m3/h]	Gasanschluß [Zoll]	Länge Verbrauchsleitung [m] delta p=0.6mBar
GLMGD	8	-	5,8	46,4	4,94	1	13
GLMND	-	8	8,7	69,6	7,4		6



Wasserlauf DN 40

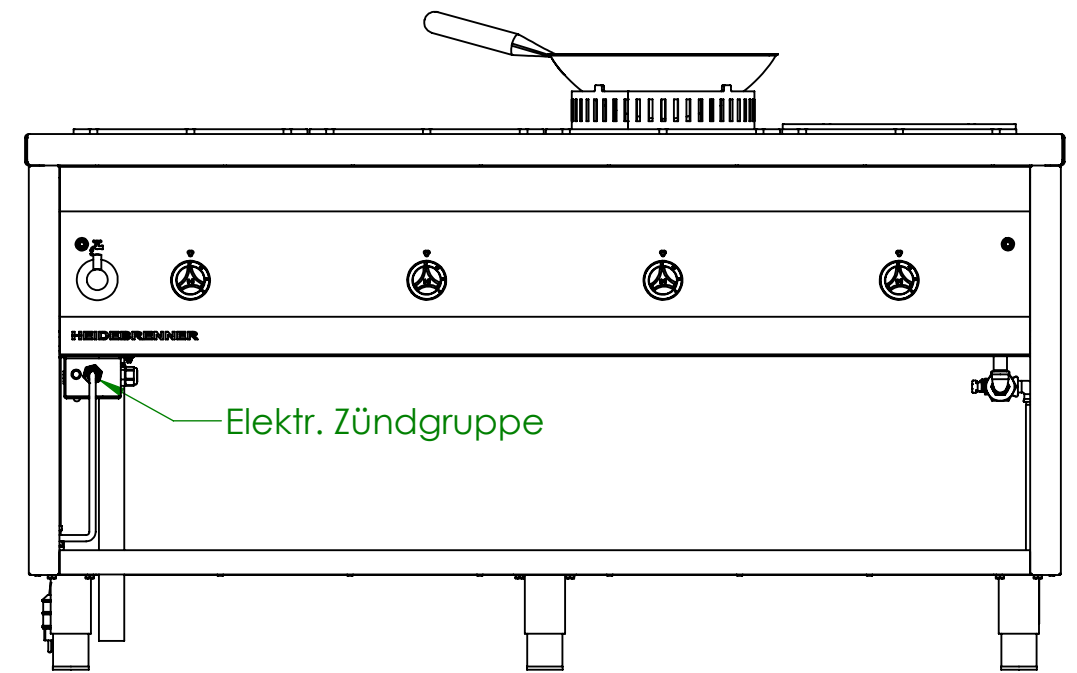
131



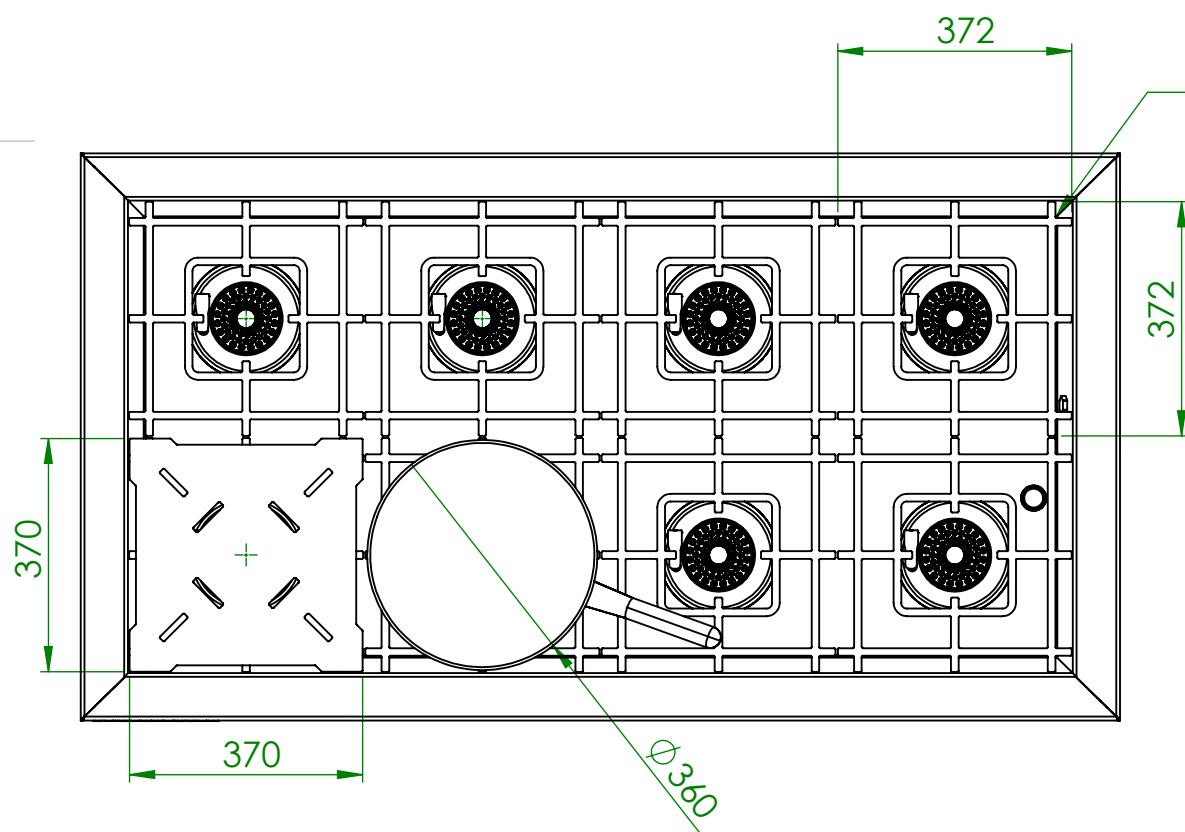
CEE 7/4 230V~1L+N+PE

182

330



Elektr. Zündgruppe



372

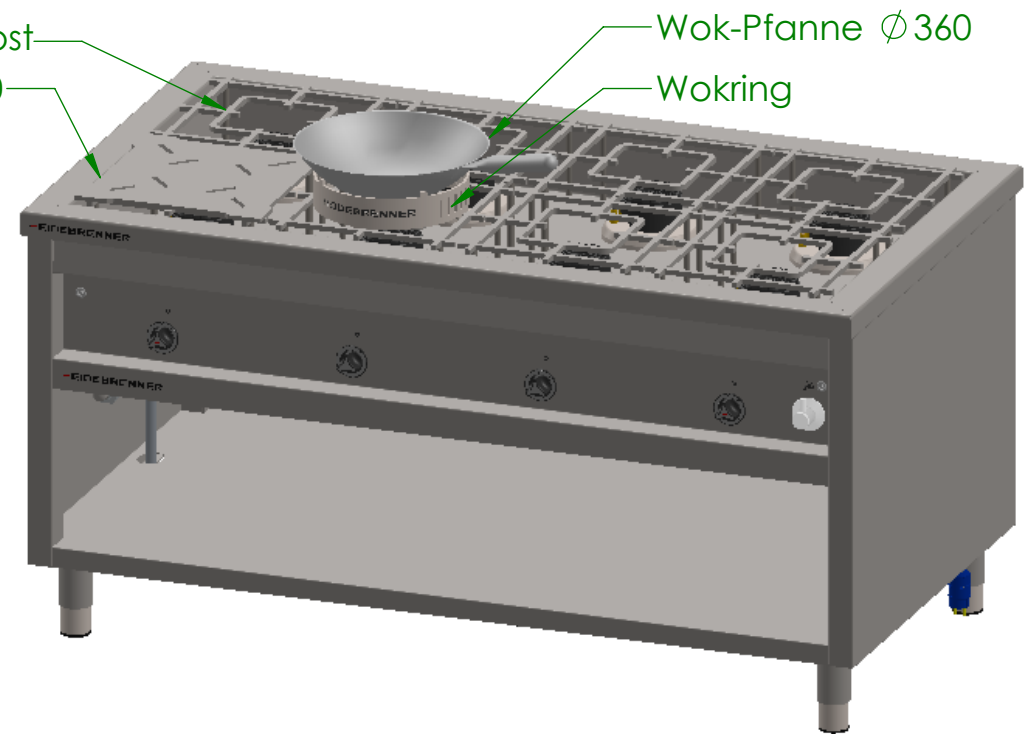
372

370

370

Ø360

Einzelrost
Fortkochplatte 370x370
t=8mm



Wok-Pfanne Ø360

Wokring

Verwendungsbereich 1650x900x850	Toleranz nach DIN ISO 2768-mK	Oberflächen DIN ISO 1302	Maßstab: 1:12	Gewicht: 224 kg
			Werkstoff 1.4301 AISI 304	
Name	Datum	Gas-Range „TEXAS“		
Bearb. M.G.	15.12.2020			
HEIDEBRENNER		GLM_D + Zubehör		A3