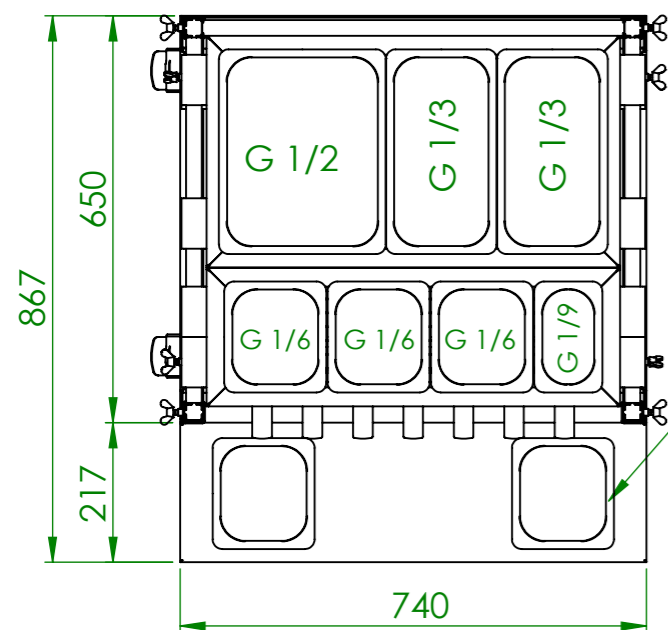
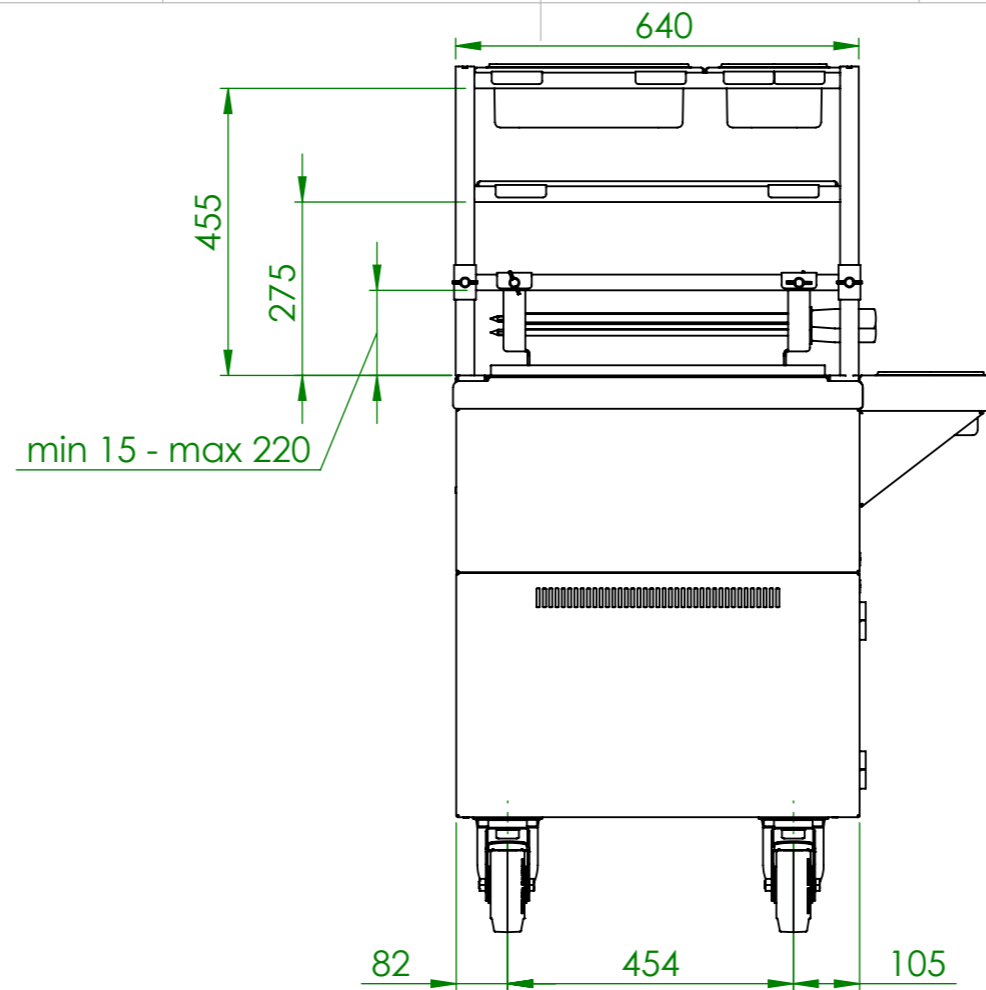
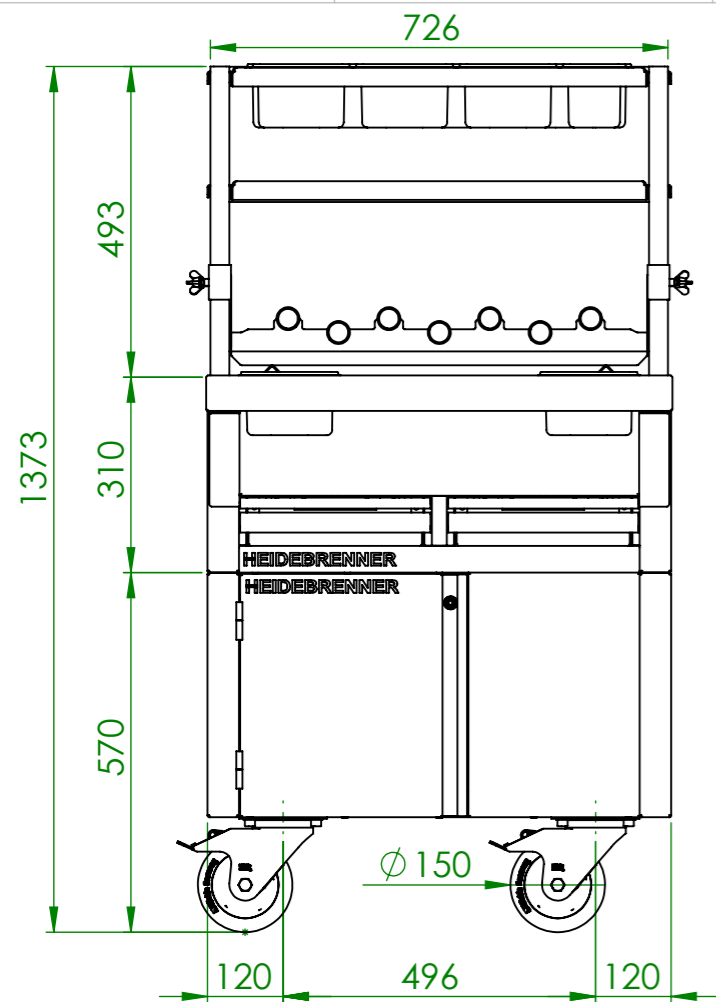
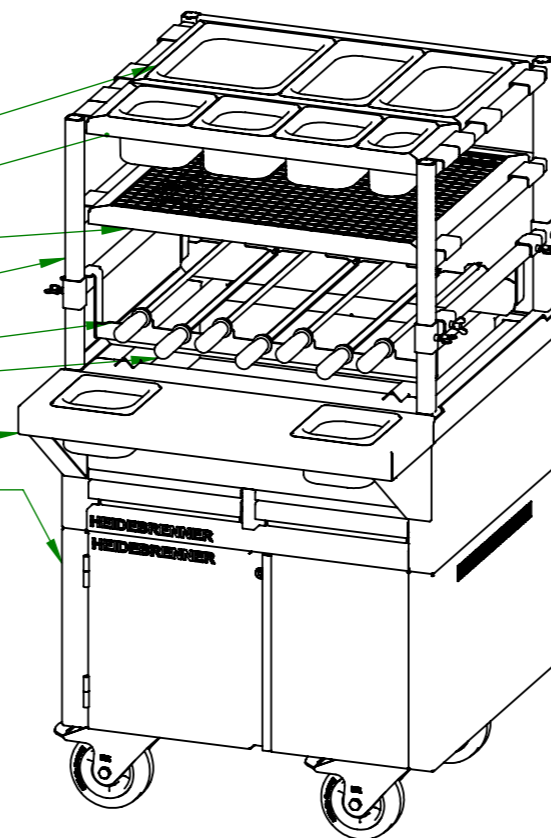


| | | | | |
|-----------------------------------|----------------------------------|-----------------------------|--|-------------------|
| Verwendungsbereich 740x650x350 | Toleranz nach DIN ISO 2768-mK | Oberflächen DIN ISO 1302 | Maßstab: 1:5 Werkstoff 1.4301 AISI 304 | Gewicht: 127,5 kg |
| Name | Datum | Holzkohlen Grill - LINDE | | |
| Bearb. M.G. | 06.05.2020 | | | |
| HEIDEBRENNER | | HRAB - 650 | | A3 |



- ZCDN-325 GN Halter
- ZCYN-176 GN Halter
- ZCTN 1/1 Gitterrost
- ZISN-650-Etagere
- ZMMN-Spiesshalter
- Spieß
- ZHXN GN Halter
- HFAB-650 - Unterschrank
- 2 x GN 1/6



| | | | | |
|------------------------------------|----------------------------------|---|--|-----------------|
| Verwendungsbereich 740x867x1373 | Toleranz nach DIN ISO 2768-mK | Oberflächen DIN ISO 1302 | Maßstab: 1:12 Werkstoff 1.4301 AISI 304 | Gewicht: 195 kg |
| Name | Datum | Holzkohlen Grill - LINDE + ETAGERE + UNTERSCHRANK | | |
| Bearb. M.G. | 06.05.2020 | | | |
| HEIDEBRENNER | | HRAB-650 + ZISN-650 + HFAB-650 | | A3 |