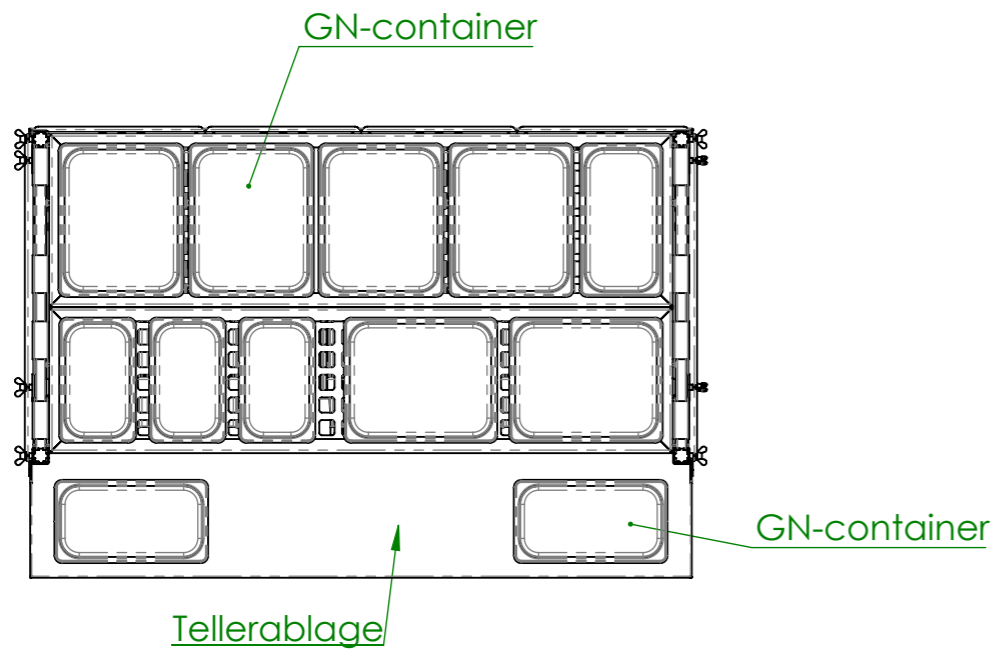
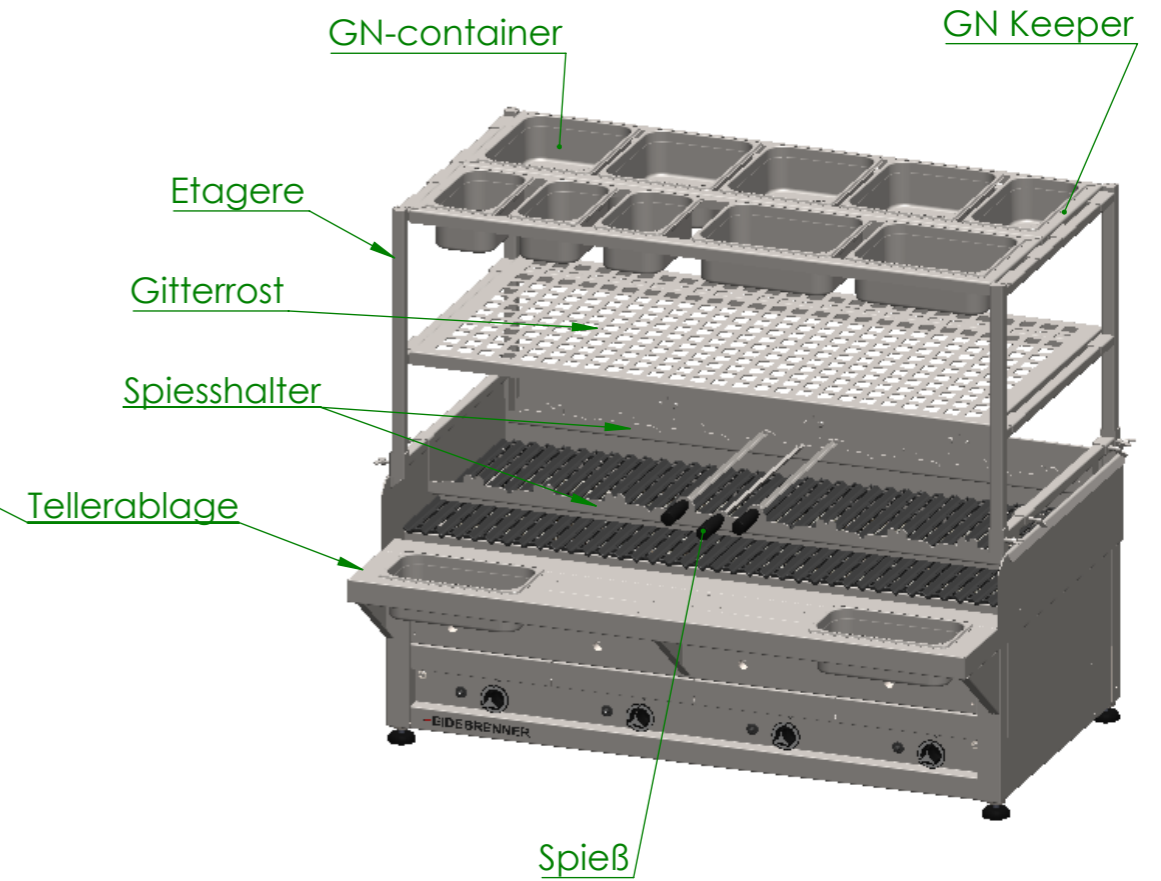
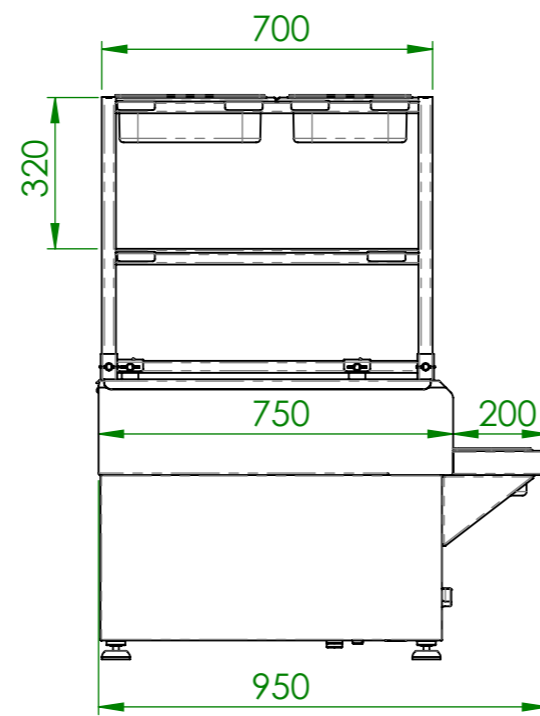
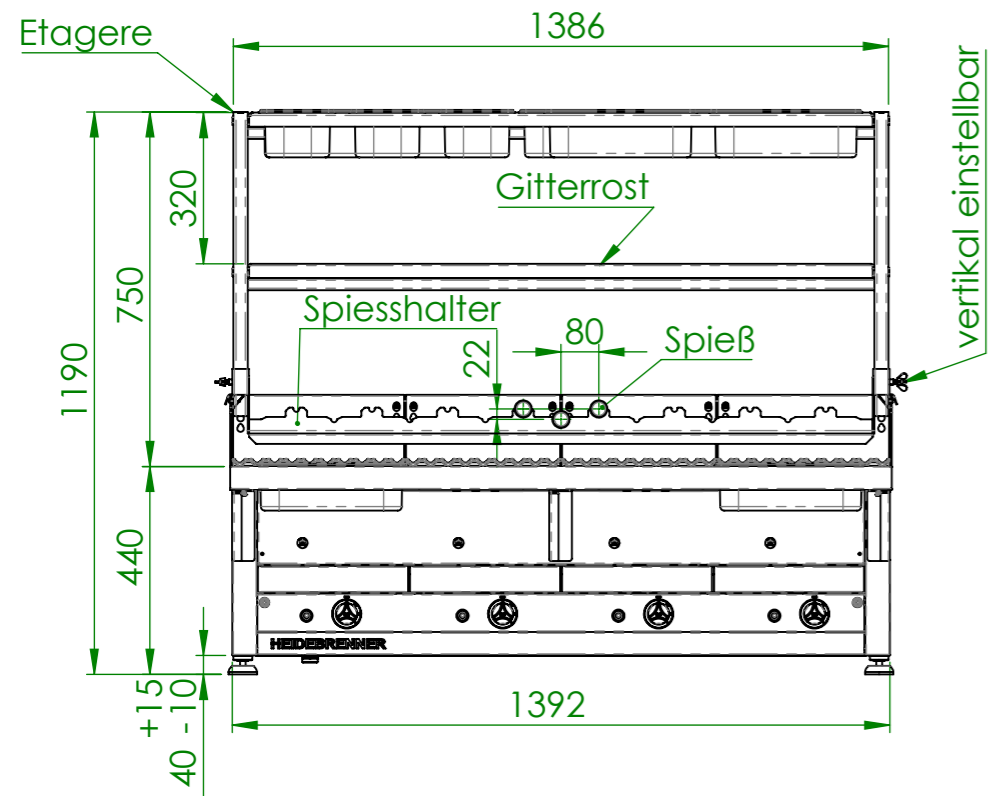


Verwendungsbereich 1400x750x590	Toleranz nach DIN ISO 2768-mK	Oberflächen DIN ISO 1302	Maßstab: 1:12.5 Werkstoff: 1.4301	Gewicht: 253.20 kg
Name	Datum	Gas Wassergrill HOUSTON		
Bearb. M.B.	09.07.2020			
HEIDEBRENNER		GFGD		A3

Artikel Nr.	P [kW]	Pges [kW]	Volumenstrom V [m3/h]	Gasanschluß [Zoll]	Länge Verbrauchsleitung [m] delta p=0.6mBar
GFGD	4x12,8	51,2	5.42	1"	6



Verwendungsbereich 1400x1200x950	Toleranz nach DIN ISO 2768-mK	Oberflächen DIN ISO 1302	Maßstab: 1:16 Werkstoff 1.4301 AISI 304	Gewicht: 307 kg
Name	Datum	Gas Wassergrill HOUSTON		
Bearb. M.B.	09.07.2020			
HEIDEBRENNER		GFGD+Etagere		A3