

Verwendungsbereich 740x650x590	Toleranz nach DIN ISO 2768-mK	Oberflächen DIN ISO 1302	Maßstab: 1:8 Werkstoff 1.4301	Gewicht: 110.19 kg
-----------------------------------	----------------------------------	-----------------------------	----------------------------------	--------------------

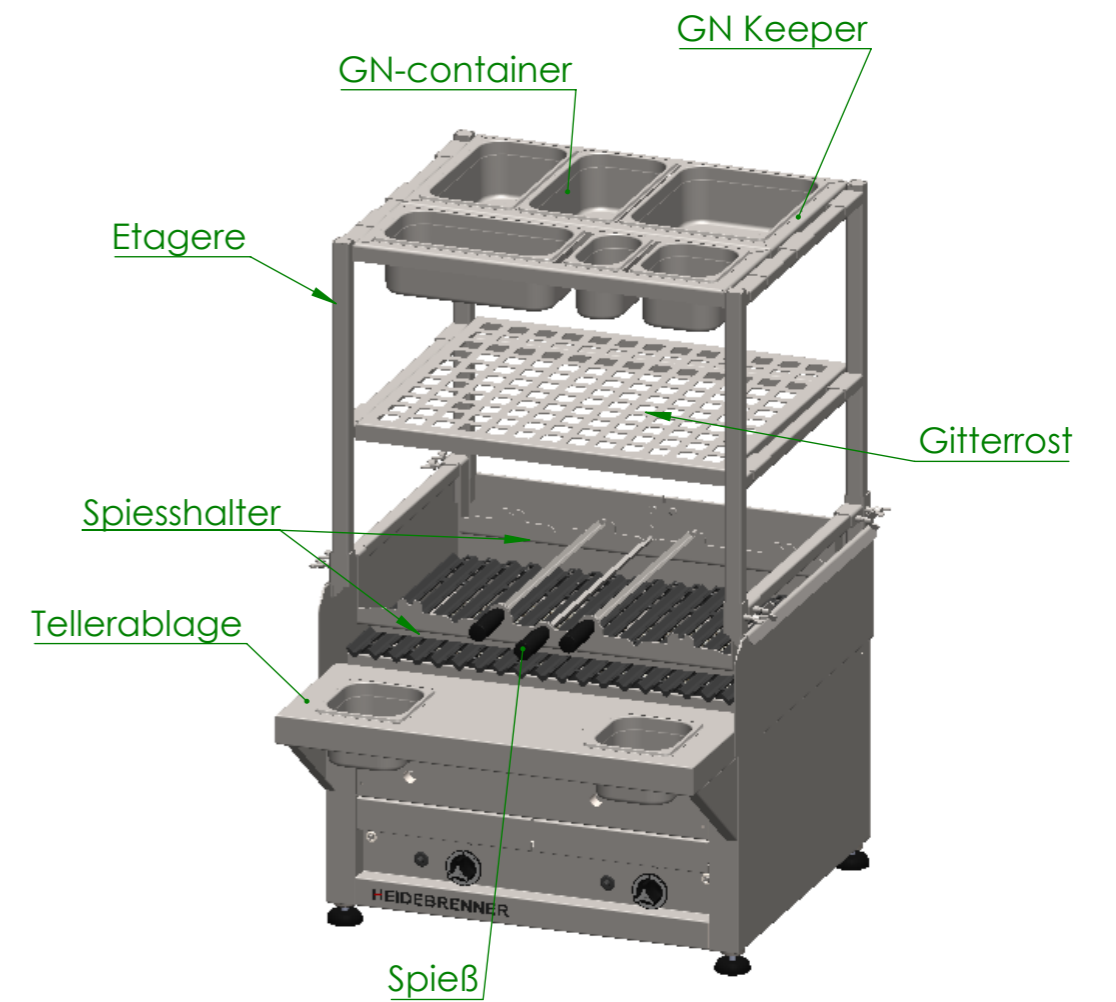
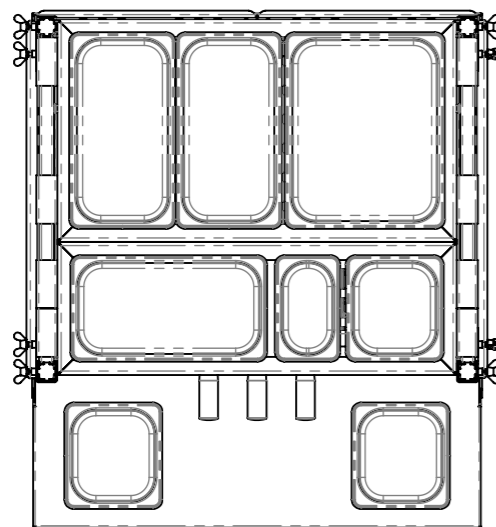
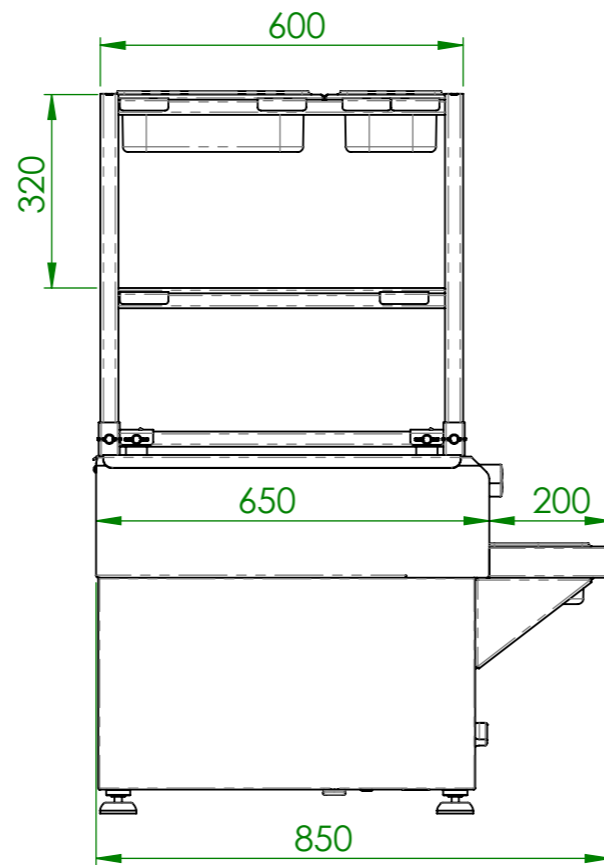
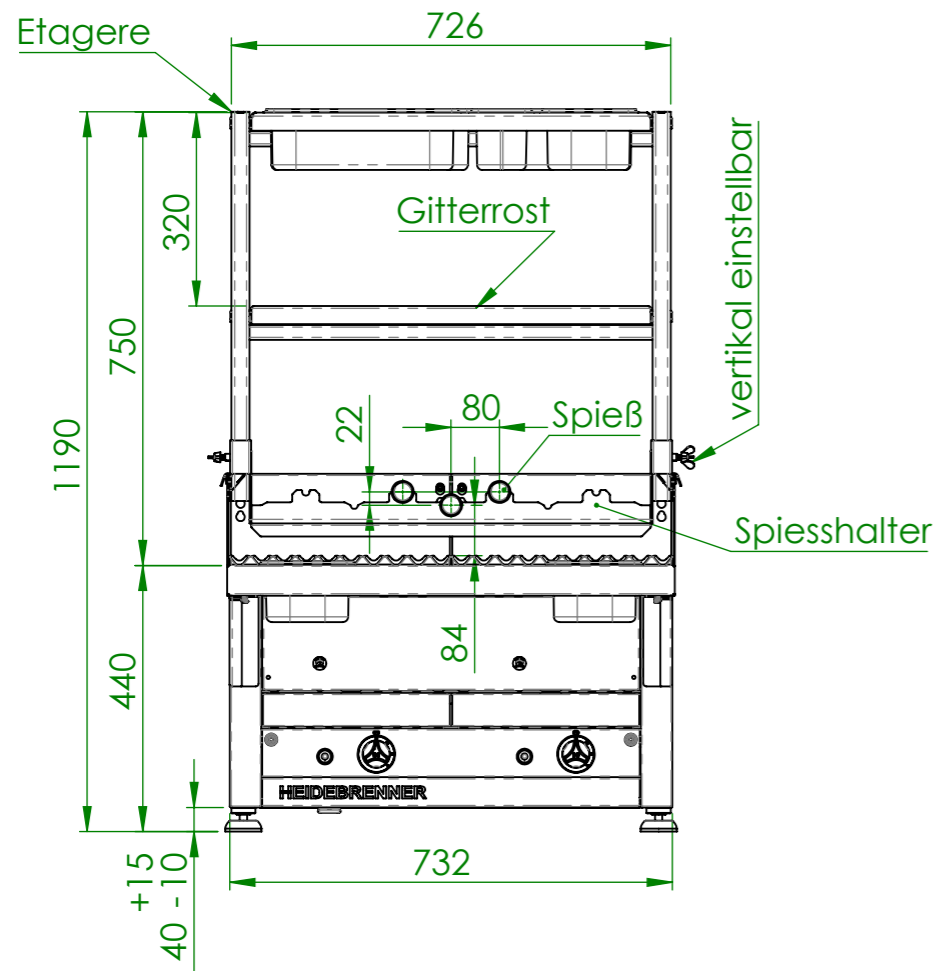
Name	Datum	Gas Wassergrill DENTON
Bearb. M.B.	09.07.2020	

Artikel Nr.	P [kW]	Pges [kW]	Volumenstrom V [m3/h]	Gasanschluß [Zoll]	Länge Verbrauchsleitung [m] delta p=0.6mBar
GFDB	2x9.3	18.6	1.97	3/4"	6

HEIDEBRENNER

GFDB

A3



Verwendungsbereich 740x1200x850	Toleranz nach DIN ISO 2768-mK	Oberflächen DIN ISO 1302	Maßstab: 1:12.5 Werkstoff 1.4301 AISI 304	Gewicht: 145 kg
Name	Datum	Gas Wassergrill DENTON		
Bearb. M.B.	09.07.2020			
HEIDEBRENNER		GFDB+EtagereZWxx2		A3