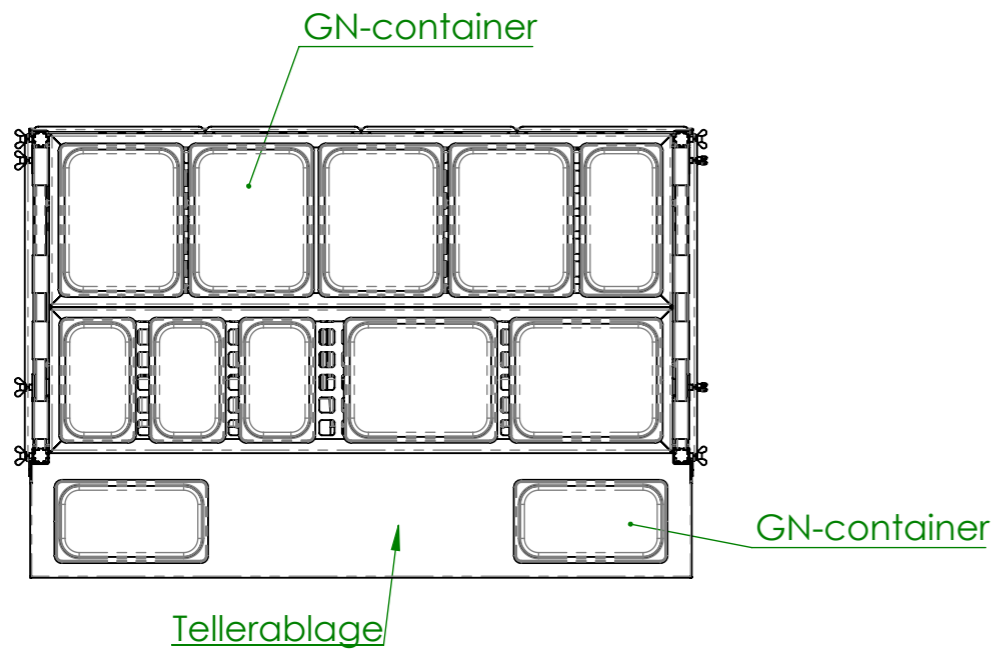
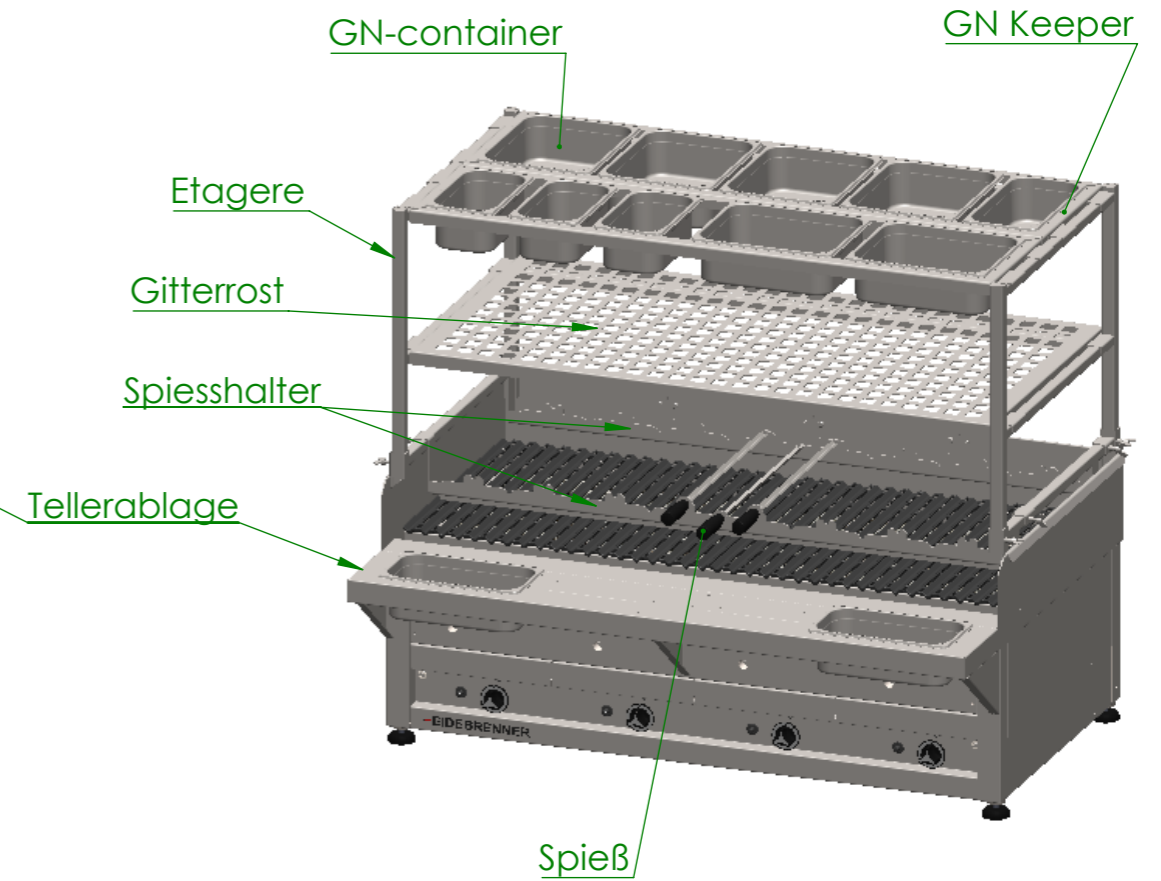
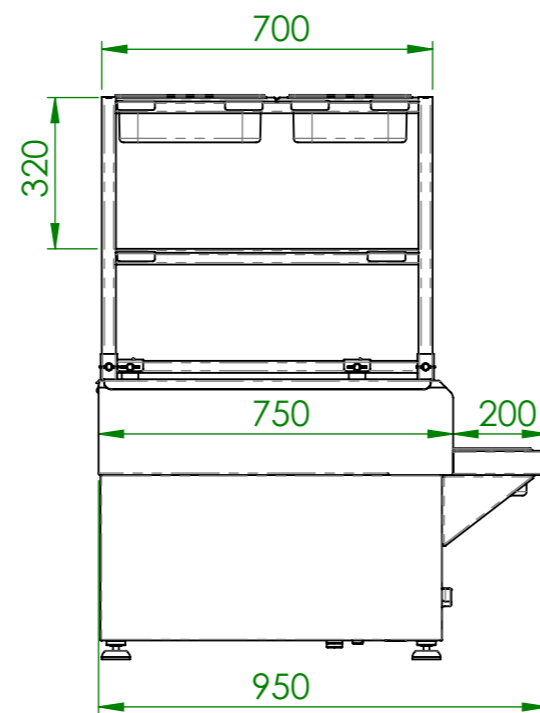
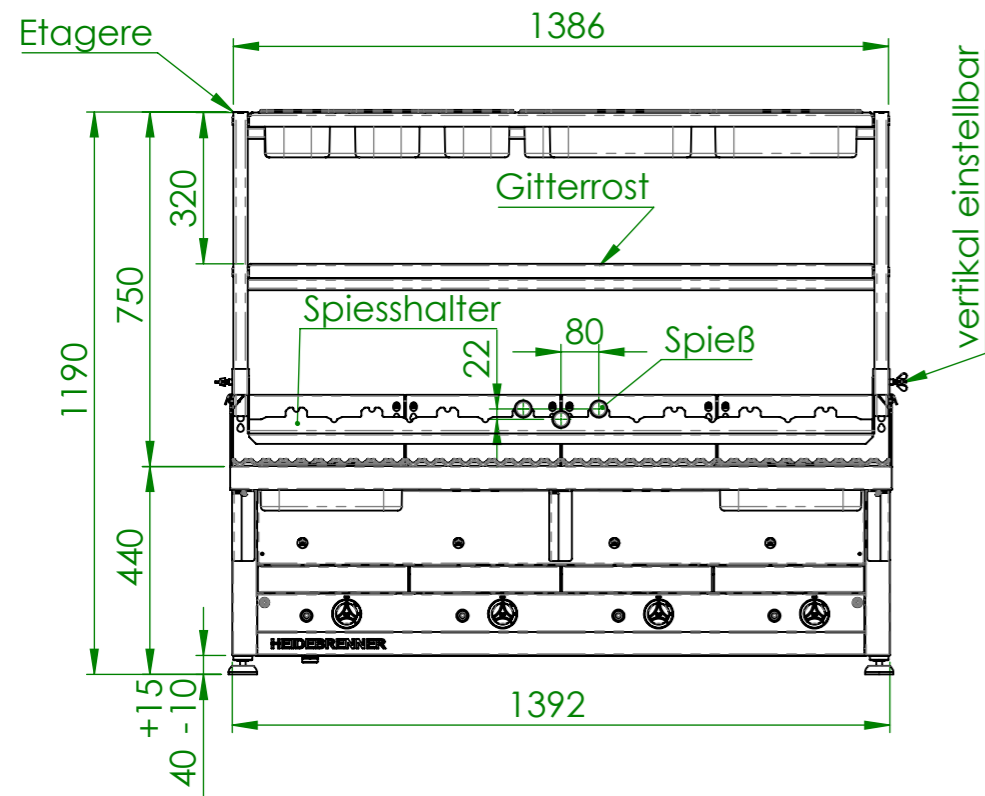


|                                    |                                  |                             |                                       |
|------------------------------------|----------------------------------|-----------------------------|---------------------------------------|
| Verwendungsbereich<br>1400x750x590 | Toleranz nach<br>DIN ISO 2768-mK | Oberflächen<br>DIN ISO 1302 | Maßstab: 1:12.5<br>Gewicht: 253.20 kg |
| Name                               |                                  | Datum                       | Gas Lavastein Grill PANAREA           |
| Bearb. M.B.                        |                                  | 09.07.2020                  |                                       |
| HEIDEBRENNER                       |                                  | GCGD                        |                                       |
|                                    |                                  | A3                          |                                       |

| Artikel Nr. | P [kW] | Pges [kW] | Volumenstrom V [m3/h] | Gasanschluß [Zoll] | Länge Verbrauchsleitung [m]<br>delta p=0.6mBar |
|-------------|--------|-----------|-----------------------|--------------------|--|
| GCGD        | 4x12,8 | 51,2      | 5.42                  | 1"                 | 6  |



|                                     |                                  |                             |   |                    |
|-------------------------------------|----------------------------------|-----------------------------|---|--------------------|
| Verwendungsbereich<br>1400x1200x950 | Toleranz nach<br>DIN ISO 2768-mK | Oberflächen<br>DIN ISO 1302 | Maßstab: 1:16<br>Werkstoff<br>1.4301 AISI 304 | Gewicht:<br>307 kg |
| Name                                | Datum                            | Gas Lavastein Grill PANAREA |   |                    |
| Bearb. M.B.                         | 09.07.2020                       |                             |   |                    |
| HEIDEBRENNER                        |                                  | GCCGD+Etagere               |   | A3                 |