

1 2 3 4 5 6 7 8

A

A

B

B

C

C

D

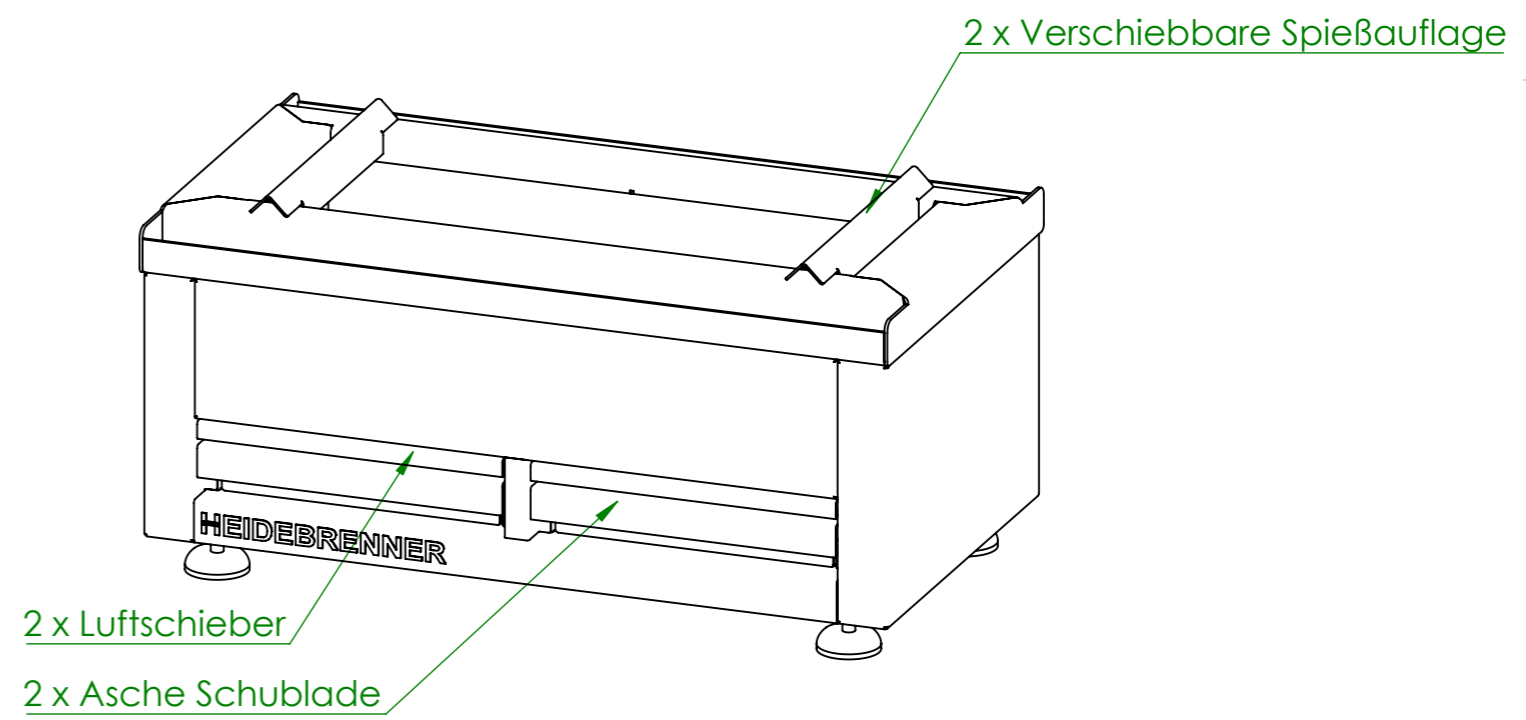
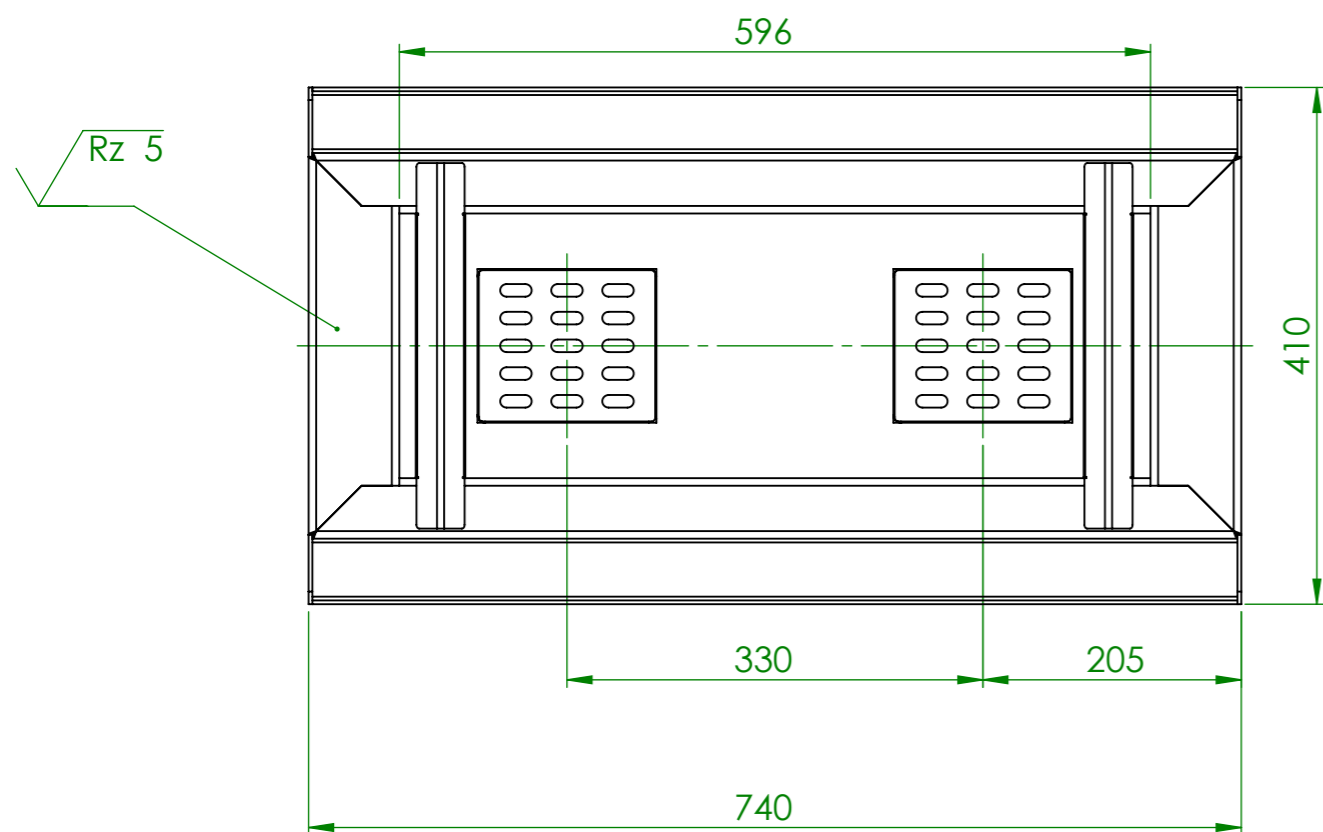
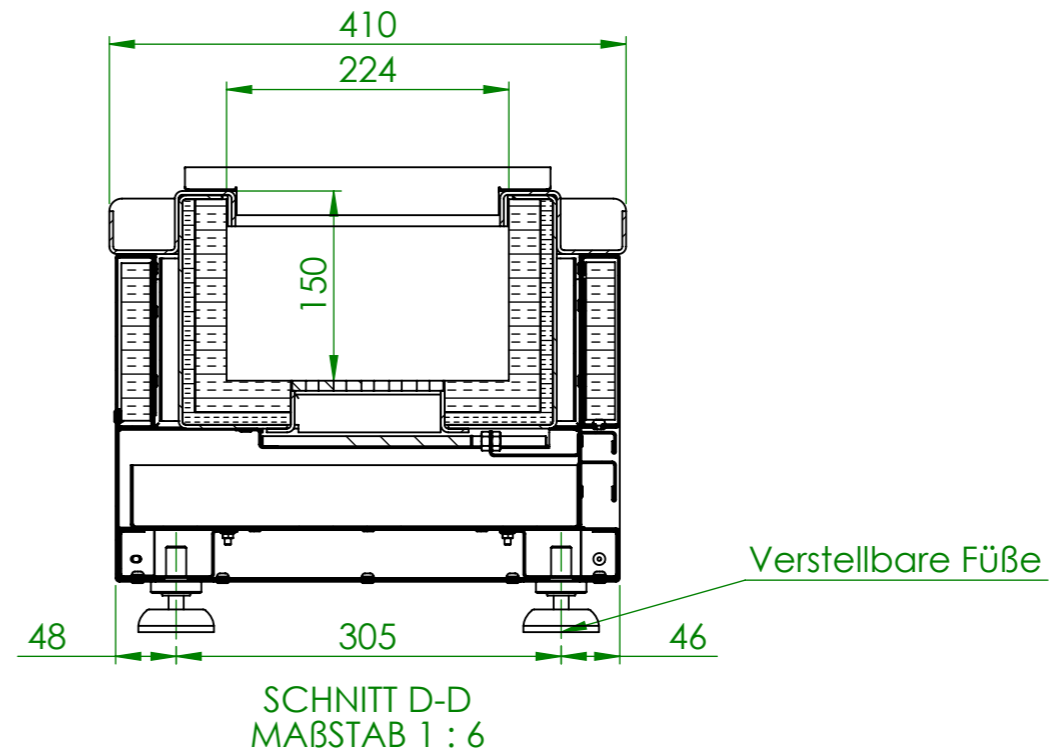
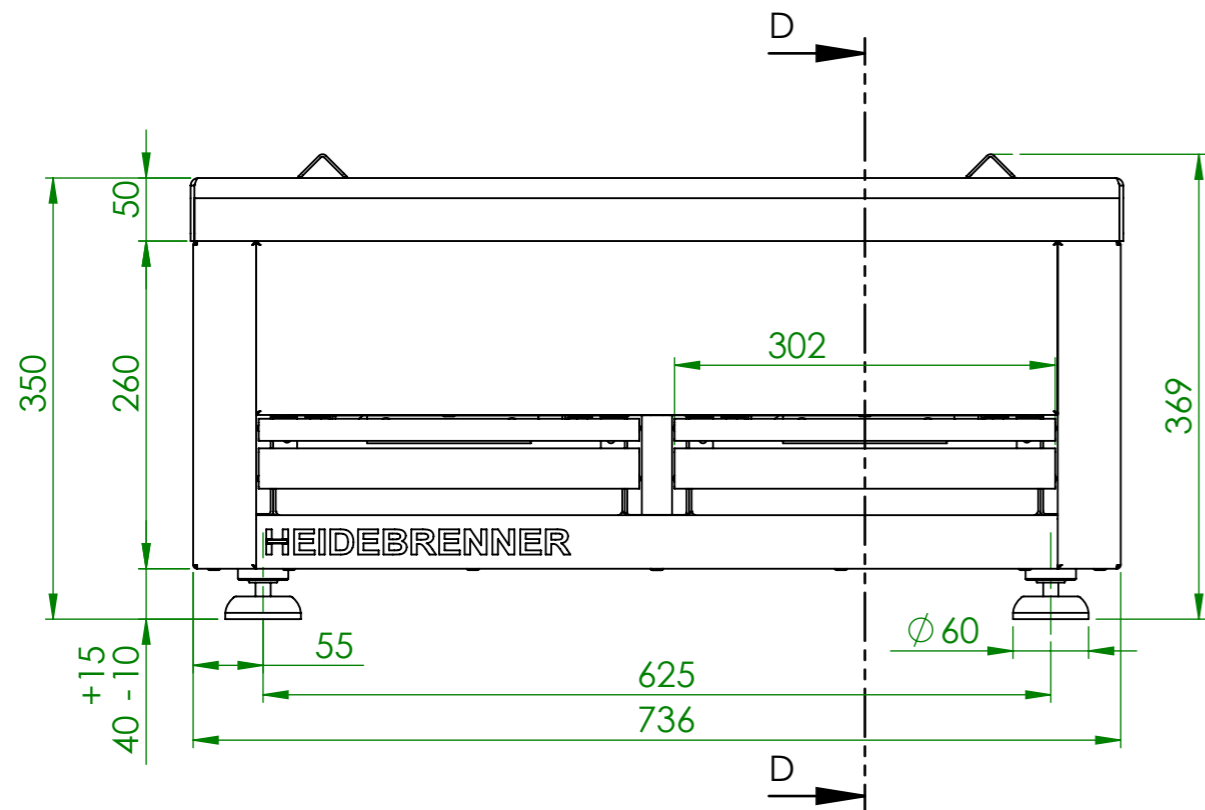
D

E

E

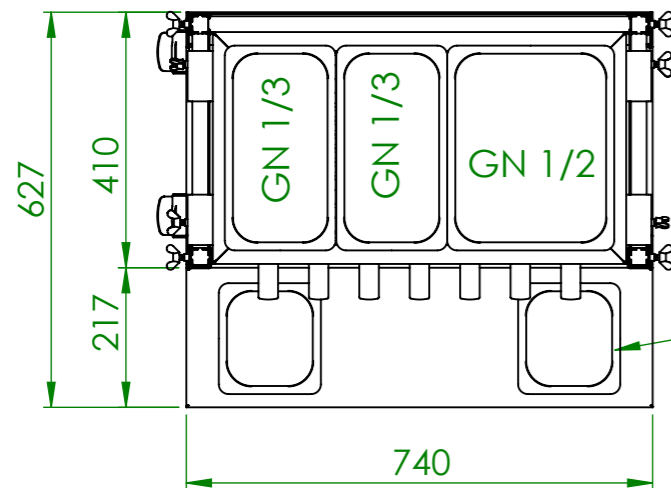
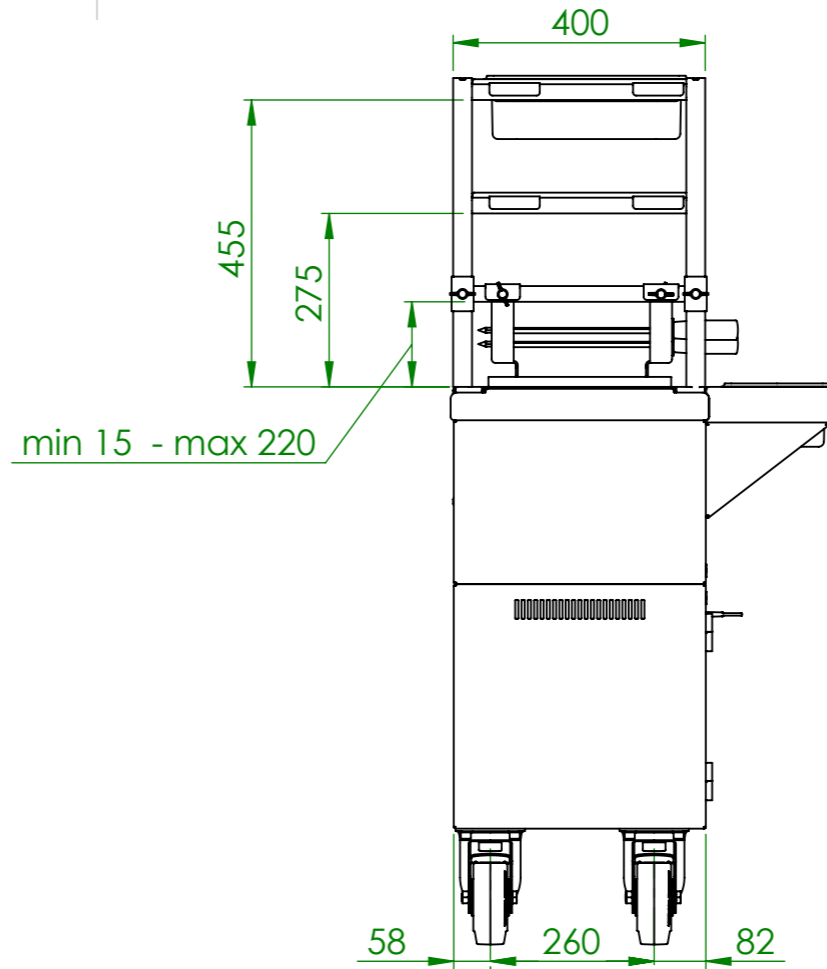
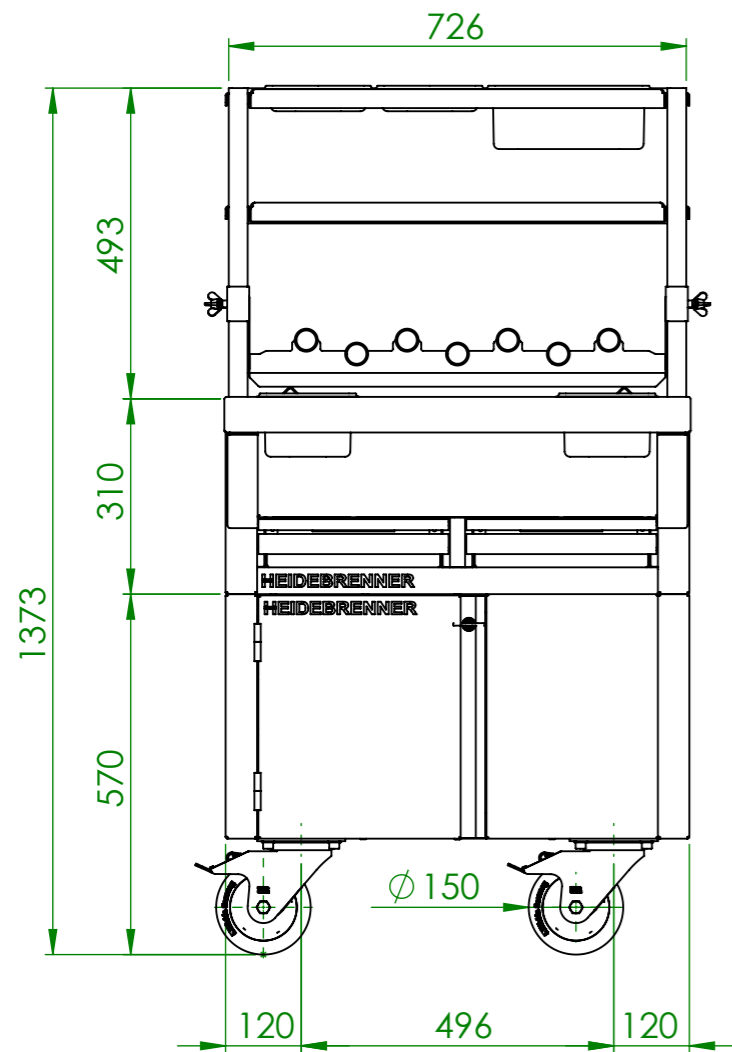
F

F



Verwendungsbereich 740x410x350	Toleranz nach DIN ISO 2768-mK	Oberflächen DIN ISO 1302	Maßstab: 1:5 Werkstoff 1.4301 AISI 304	Gewicht: 93 kg
Name	Datum	Holzkohlen Grill - LINDE		
Bearb. M.G.	05.05.2020			
HEIDEBRENNER		HRAB - 410		A3

1 2 3 4



ZCDN-325 GN Halter

ZCUN 2/3 Gitterrost

ZISN-410 Etagerer

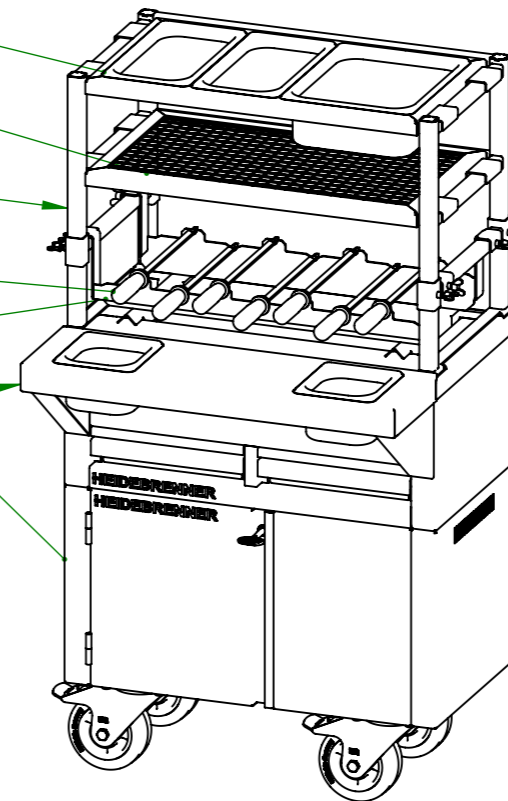
Spieß

ZMMN-Spiesshalter

ZHXN GN Halter

Unterschrank HFAB-410

2 x GN 1/6



Verwendungsbereich 740x627x1373	Toleranz nach DIN ISO 2768-mK	Oberflächen DIN ISO 1302	Maßstab: 1:12	Gewicht: 146 kg
		Werkstoff 1.4301 AISI 304		
Name	Datum	Holzkohlen Grill - LINDE + ETAGERE + UNTERSCHRANK		
Bearb. M.G.	05.05.2020			
HEIDEBRENNER		HRAB-410 + ZISN-410 + HFAB-410		A3