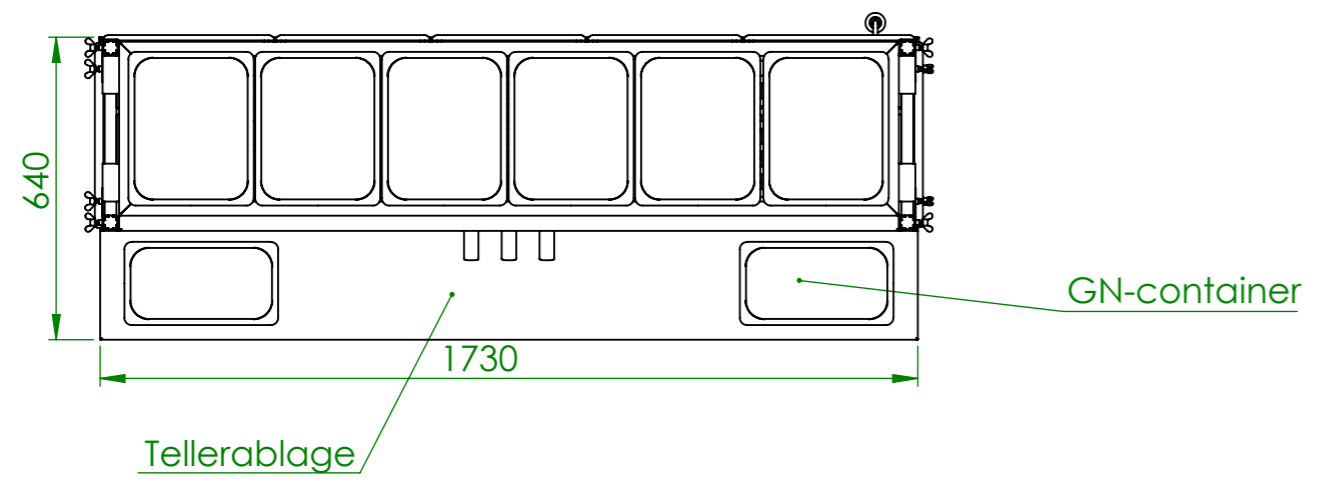
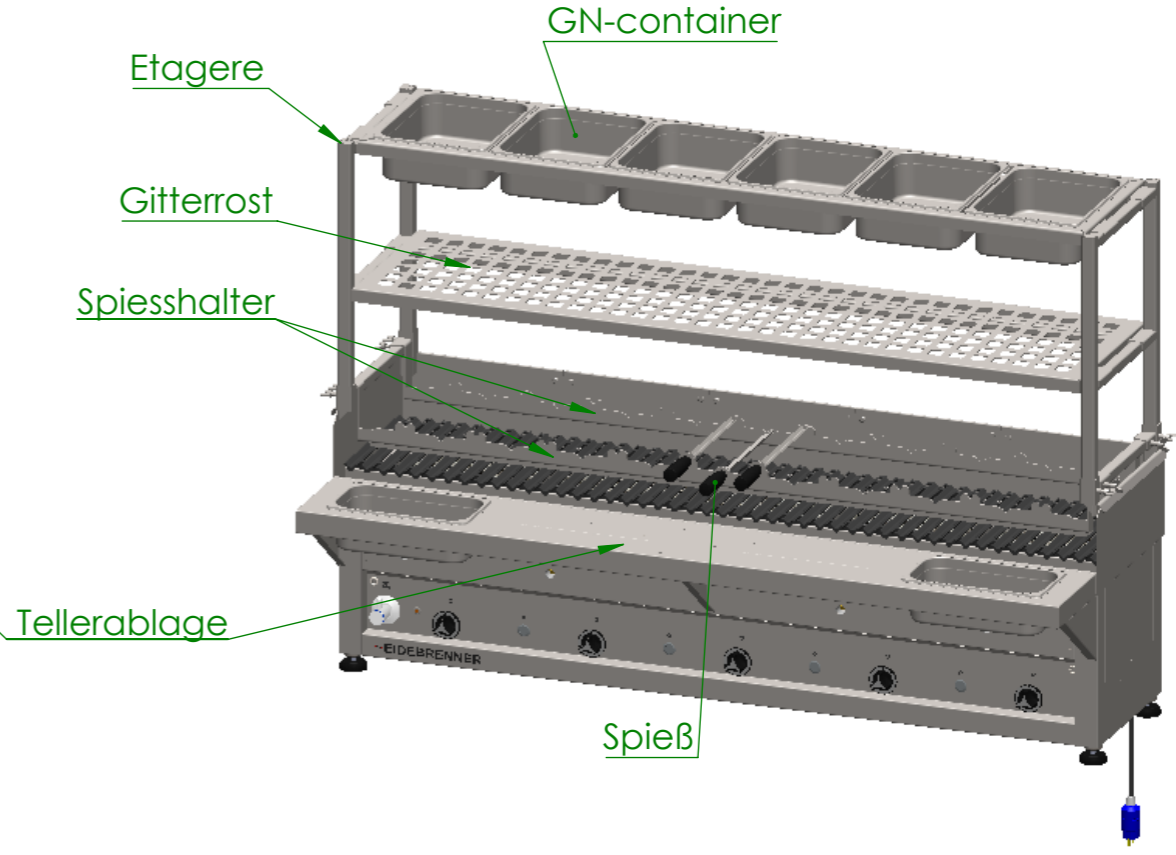
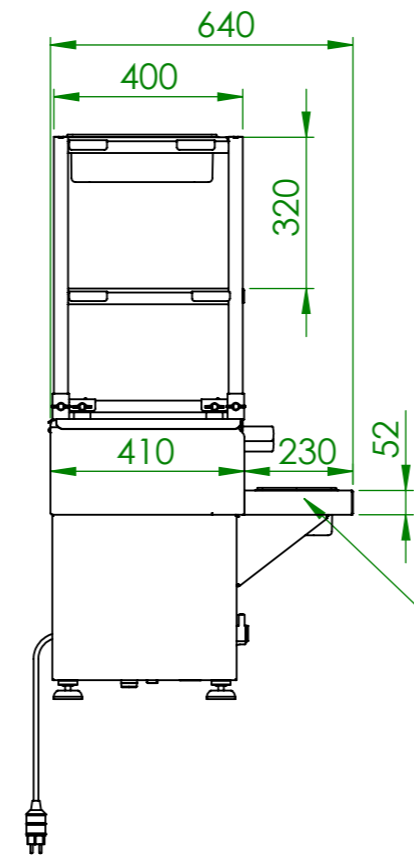
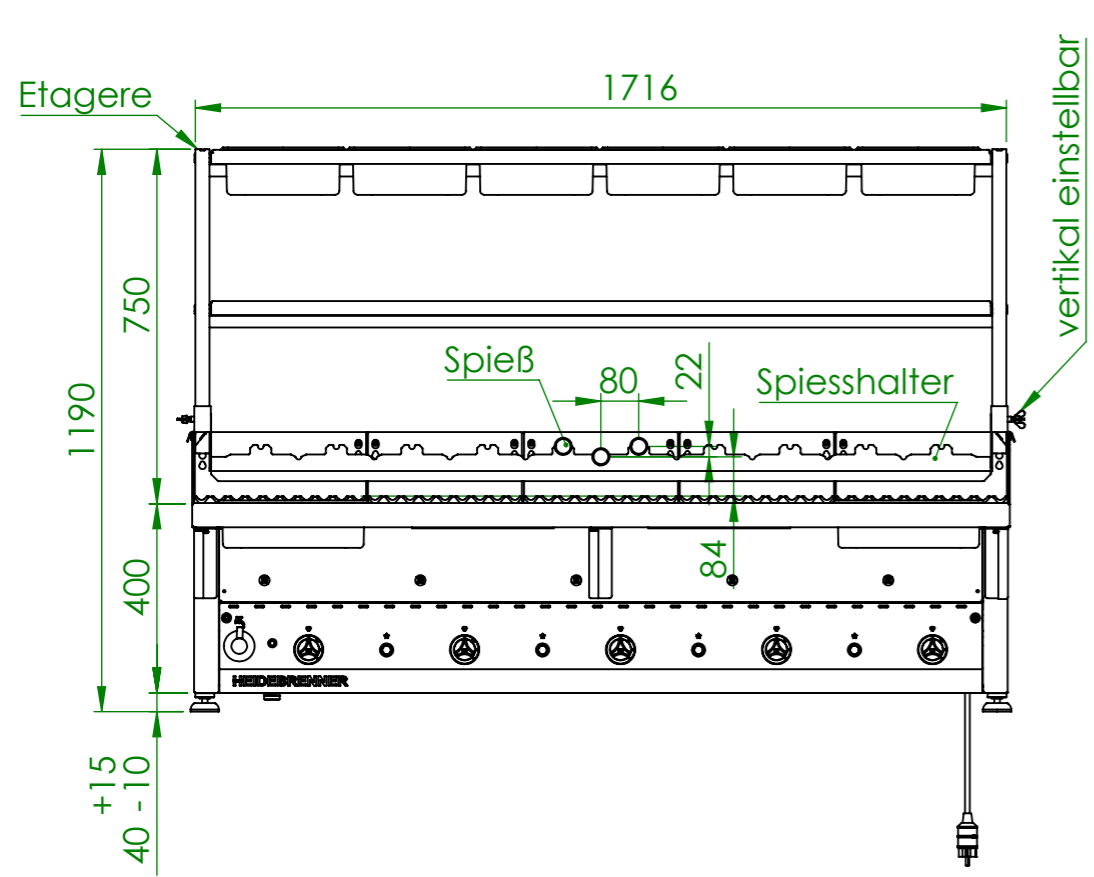


Verwendungsbereich 1730x410x590	Toleranz nach DIN ISO 2768-mK	Oberflächen DIN ISO 1302	Maßstab: 1:12.5 Werkstoff 1.4301	Gewicht: 169.49 kg
------------------------------------	----------------------------------	-----------------------------	-------------------------------------	--------------------

Artikel Nr.	P [kW]	Pges [kW]	Volumenstrom V [m3/h]	Gasanschluß [Zoll]	Länge Verbrauchsleitung [m] delta p=0.6mBar
GMNE	5x5,8	29.0	2.73	1"	6

Name	Datum	Gas Lavastein Grill LIPARI	
Bearb. M.B.	16.07.2020		
HEIDEBRENNER		GMNE	A3



Verwendungsbereich 1730x640x1190	Toleranz nach DIN ISO 2768-mK	Oberflächen DIN ISO 1302	Maßstab: 1:16 Werkstoff 1.4301 AISI 304	Gewicht: 218 kg
Name	Datum	Gas Lavastein-Grill LIPARI		
Bearb. M.B.	16.07.2020			
HEIDEBRENNER		GMNE		A3