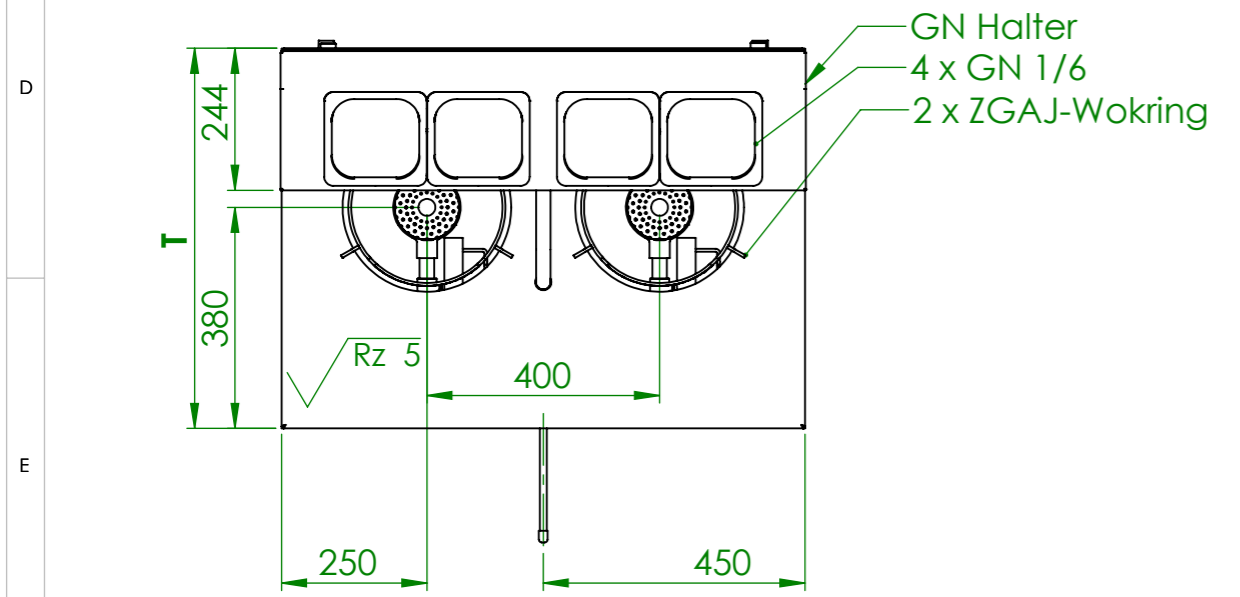
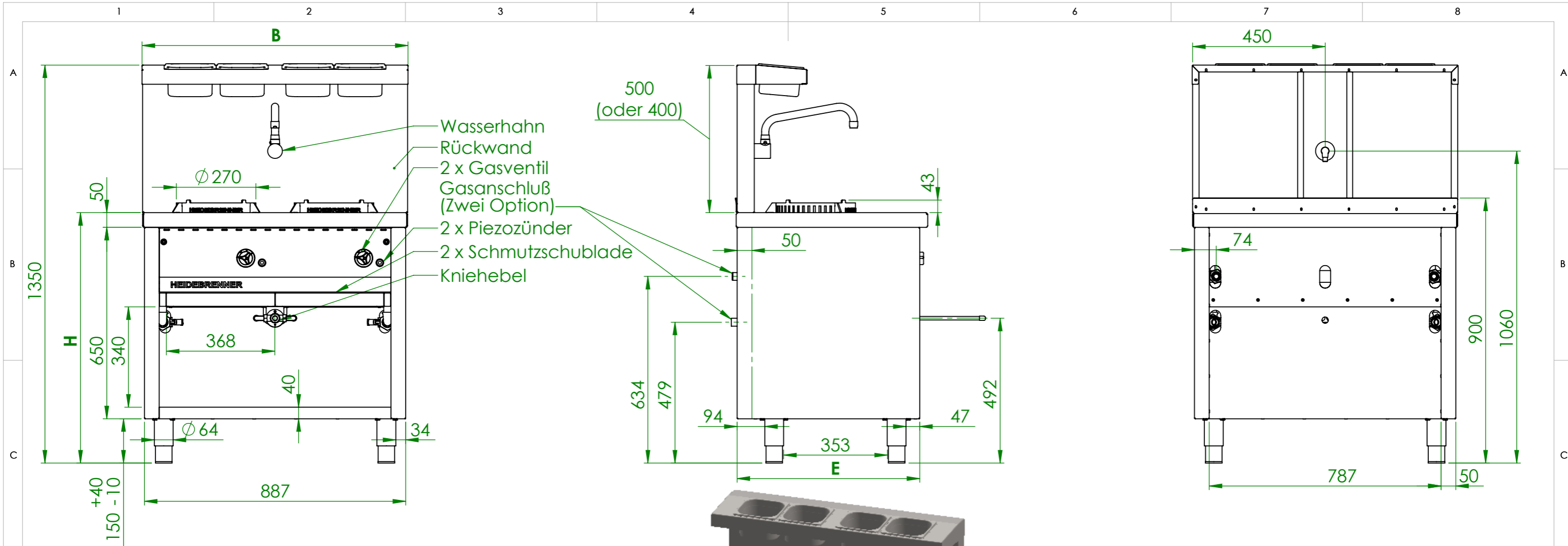


Art.Nr	H [mm]	B [mm]	T [mm]	E [mm]	HZ	P [kW]	P <sub>ges</sub> [kW]	Volumenstrom V [m <sup>3</sup> /h]	Gasanschluß [Zoll]	Länge Verbrauchsleitung [m] delta p=0.6mBar
GGEBB	850	900	650	620	2	8	16	1,692	3/4	>20
GGECB						12	24	2,54		15
GGNBB			8	16		1,692	>20			
GGNCB							12	24		2,54

Verwendungsbereich 900x650x850	Toleranz nach DIN ISO 2768-mK	Oberflächen DIN ISO 1302	Maßstab: 1:10 Werkstoff 1.4301 AISI 304	Gewicht: 102kg
Name	Datum	Gas Wok-Herd "NI"		
Bearb. M.G.	29.06.2020			
HEIDEBRENNER		GGxxB		A3



Art.Nr	H [mm]	B [mm]	T [mm]	E [mm]	HZ	P [kW]	Pges [kW]	Volumenstrom V[m3/h]	Gasanschluß [Zoll]	Länge Verbrauchsleitung [m] delta p=0.6mBar
GGEBB	850	900	650	620	2	8	16	1,692	3/4	>20
GGECB						12	24	2,54		15
GGNBB			12	24		2,54	>20			
GGNCB							15			

Verwendungsbereich 900x650x1350	Toleranz nach DIN ISO 2768-mK	Oberflächen DIN ISO 1302	Maßstab: 1:13 Werkstoff: 1.4301 AISI 304	Gewicht: 117kg
Name	Datum	Gas Wok-Herd "NI"		
Bearb. M.G.	29.06.2020			
<b>HEIDEBRENNER</b>		GGxxB + Rückwand		A3